

KoBe™ Schmutzfangmatten



Anwendungsbereiche

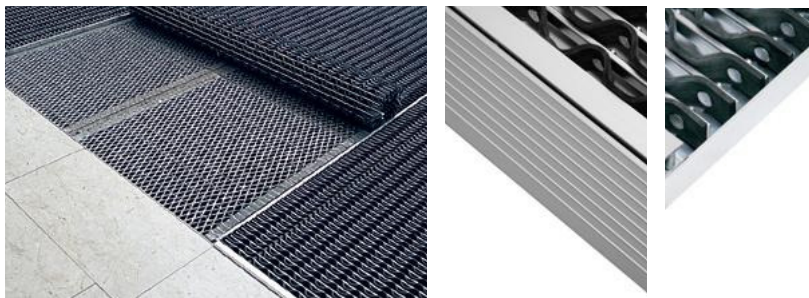
Die KoBe™-Schmutzfangmatte ist für den Innen- und Außenbereich gleichermaßen geeignet. Die Matte kann bei Bedarf umgedreht werden und dadurch doppelt so lange genutzt werden.

Vorteile auf einen Blick

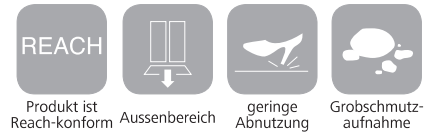
- aus hochwertigen Aluminiumstäben der Sorte A46061-T-1-6
- flexible und temperaturbeständige Gummiprofile
- besonders strapazierfähig, lange Lebensdauer
- Stabilisiert mit rostfreiem Stahldraht, wodurch das Zusammenrollen der Matte ermöglicht wird
- reduziert den Reinigungsaufwand um bis zu 80 %
- senkt den Verschleiß von Teppichen und Bodenbelägen
- für lose Verlegung gibt es einen abgeschrägten Rahmen, für feste Verlegung einen Einbau-Winkelrahmen aus Aluminium
- mit und ohne Rahmen erhältlich
- beidseitig verwendbar

Verlege- und Reinigungstipps

- Durch Abspritzen mit dem Hochdruckreiniger leicht zu pflegen.



Eigenschaften



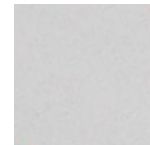
Technische Daten

Größen: 58,5 x 38,5 cm
78,5 x 58,5 cm, 98,5 x 58,5 cm
98,5 x 78,5 cm, 118,5 x 78,5 cm
158,5 x 78,5 cm, 98,5 x 98,5 cm

Maßanfertigung bis max.
200 x 500 cm

Stärke: 22 mm
kg: 12,0 kg/m²
Material: Aluminium und Gummi

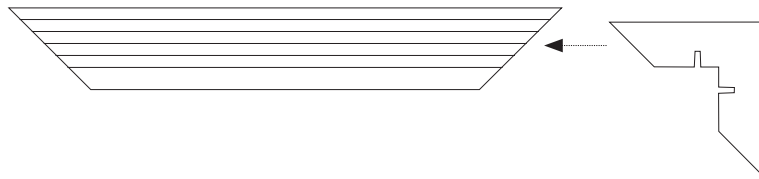
Farbe:



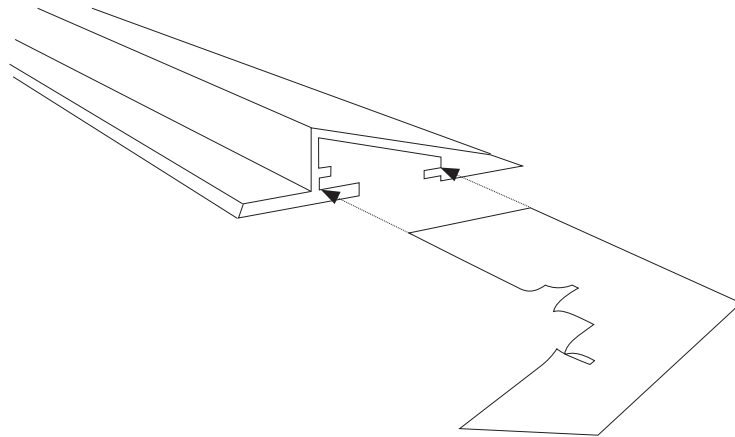
Aluminium



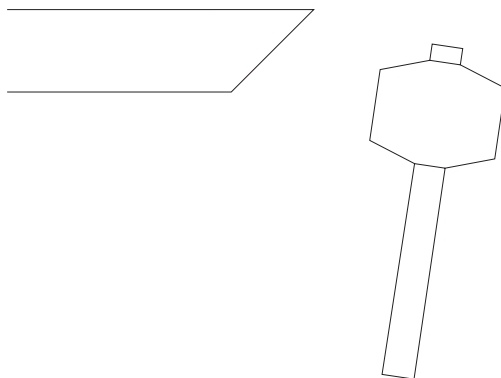
KoBe™ Montageanleitung abgeschrägter Rahmen



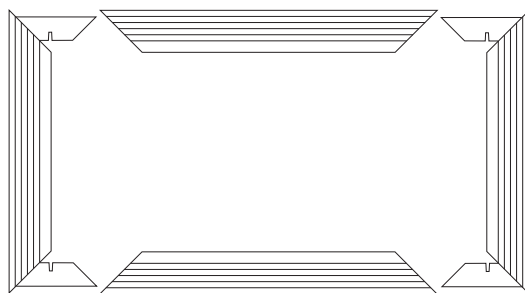
- 1) Die Winkel gerade in die Rahmenteile stecken
(markierte Seite nach oben)
- 1) Push the angles straightly into the frame-segments
(marked page upward)



Die Rahmenteile besitzen Aussparungen für die Winkel Profile
The frames parts possess recesses for the angles of profiles



- 2) Winkelprofile mit einem Gummihammer fest in den Rahmen klopfen
- 2) knock the angle with a rubber mallet firmly into the frame



- 3) Die anderen Rahmenteile ebenfalls mit den Winkeln verbinden
- 3) Connect the other frame-segments with the angles too

