



**TBT-1PASE1506GZ**

TBT

TEMPERATURESENSOREN

**SICK**  
Sensor Intelligence.



Abbildung kann abweichen



### Bestellinformationen

Typ	Artikelnr.
TBT-1PASE1506GZ	6043035

Weitere Geräteausführungen und Zubehör → [www.sick.com/TBT](http://www.sick.com/TBT)

### Technische Daten im Detail

#### Merkmale

<b>Messbereich</b>	-50 °C +150 °C
<b>Messelement</b>	Pt100
<b>Ausgangssignal</b>	Pt100, 4-Leiter

#### Mechanik/Elektrik

<b>Prozessanschluss</b>	Klemmverschraubung G ½ B, Edelstahl-Klemmring
<b>Einbaulänge/Durchmesser des Messfühlers</b>	150 mm / 6 mm
<b>Medienberührende Werkstoffe</b>	Edelstahl 1.4571
<b>Druckbelastbarkeit</b>	Max. 100 bar bei mitgelieferter Klemmverschraubung mit Edelstahl-Klemmring
<b>Gehäusematerial</b>	Aluminium
<b>Elektrischer Anschluss</b>	Leitungsverschraubung M16 x 1,5, IP65 <sup>1)</sup>
<b>Messstrom</b>	0,3 mA ... 1 mA
<b>Elektrische Sicherheit</b>	Schutzklasse: III, Isolationsspannung: 100 V
<b>Schutzklasse III</b>	✓
<b>CE-Konformität</b>	2004/108/EG, EN 61326-2-3
<b>RoHS-Zertifikat</b>	✓
<b>Gewicht</b>	Ca. 155 g (je nach Ausführung)
<b>Initialisierungszeit</b>	< 1 ms

<sup>1)</sup> Schutzart IP nach IEC 60529. Die angegebenen Schutzarten gelten nur im gesteckten Zustand mit Leitungssteckern entsprechender Schutzart.

#### Performance

<b>Genauigkeit des Messelements</b>	Klasse A nach IEC 60751
<b>Genauigkeit des Messumformers</b>	≤ ± 0,1 % der Spanne
<b>Linearität des Messumformers</b>	≤ 0,1 % der Spanne
<b>Ansprechzeit</b>	Ansprechzeit t <sub>50</sub> : ≤ 5,8 s <sup>1)</sup> Ansprechzeit t <sub>90</sub> : ≤ 15,5 s <sup>1)</sup>

<sup>1)</sup> Abhängig von der Sensorkonfiguration, nach IEC 60751.

#### Umgebungsdaten

<b>Umgebungstemperatur</b>	-40 °C ... +125 °C
----------------------------	--------------------

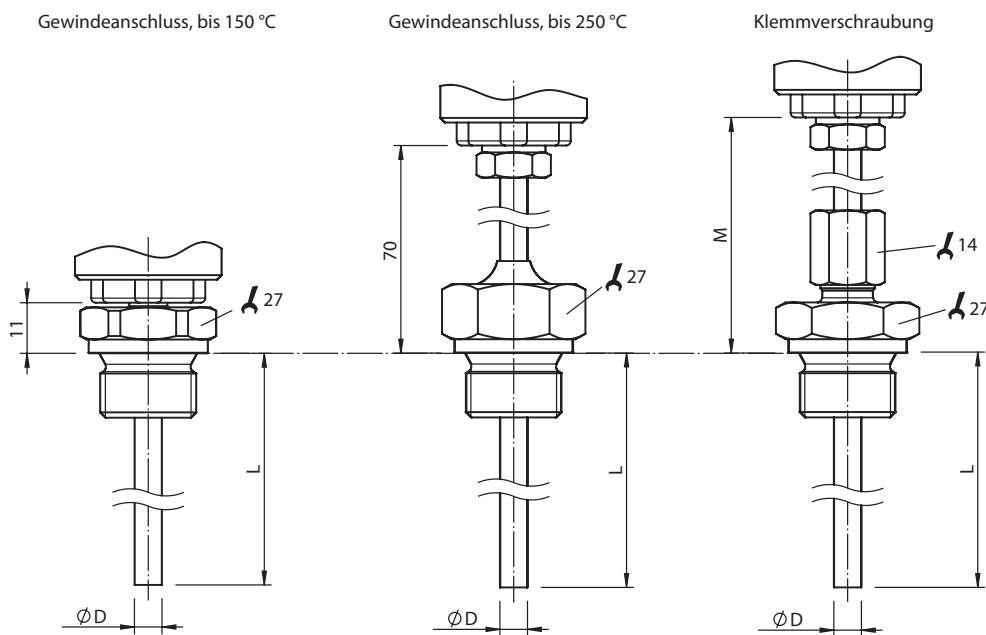
<b>Lager- und Transporttemperatur</b>	-40 °C ... +60 °C
<b>Schockfestigkeit nach IEC 60751</b>	500 g
<b>Vibrationsfestigkeit nach IEC 60751</b>	3 g

Klassifikationen

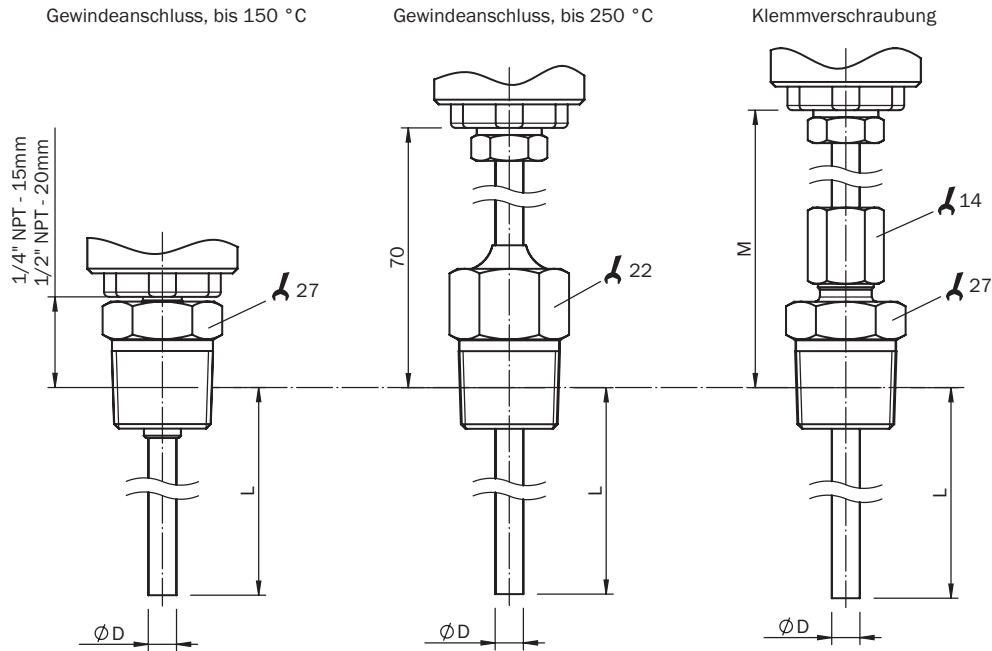
<b>ECl@ss 5.0</b>	27200208
<b>ECl@ss 5.1.4</b>	27200208
<b>ECl@ss 6.0</b>	27200208
<b>ECl@ss 6.2</b>	27200208
<b>ECl@ss 7.0</b>	27200208
<b>ECl@ss 8.0</b>	27200208
<b>ECl@ss 8.1</b>	27200208
<b>ECl@ss 9.0</b>	27200208
<b>ETIM 5.0</b>	EC001446
<b>ETIM 6.0</b>	EC001446
<b>UNSPSC 16.0901</b>	41112211

Maßzeichnung (Maße in mm)

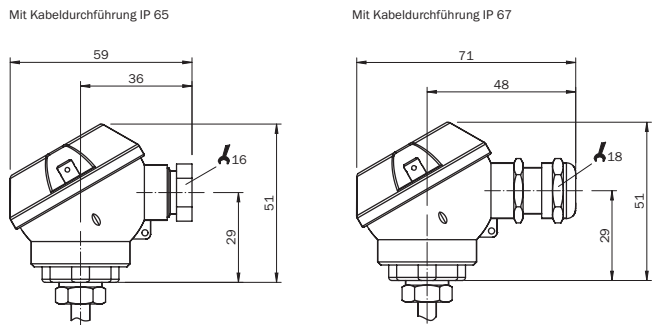
Maßzeichnung: Zylindrische Gewinde



Maßzeichnung: Konische Gewinde

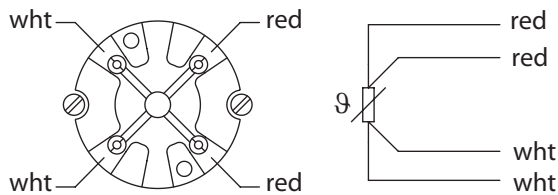


Maßzeichnung: Gehäuse, ohne Prozessanschluss



Anschlussart

Leitungsdurchführung M16 x 1,5, Leitungsquerschnitt bis 0,75 mm<sup>2</sup>, Ausgangssignal Pt100



## SICK AUF EINEN BLICK

SICK ist einer der führenden Hersteller von intelligenten Sensoren und Sensorlösungen für industrielle Anwendungen. Ein einzigartiges Produkt- und Dienstleistungsspektrum schafft die perfekte Basis für sicheres und effizientes Steuern von Prozessen, für den Schutz von Menschen vor Unfällen und für die Vermeidung von Umweltschäden.

Wir verfügen über umfassende Erfahrung in vielfältigen Branchen und kennen ihre Prozesse und Anforderungen. So können wir mit intelligenten Sensoren genau das liefern, was unsere Kunden brauchen. In Applikationszentren in Europa, Asien und Nordamerika werden Systemlösungen kundenspezifisch getestet und optimiert. Das alles macht uns zu einem zuverlässigen Lieferanten und Entwicklungspartner.

Umfassende Dienstleistungen runden unser Angebot ab: SICK LifeTime Services unterstützen während des gesamten Maschinenlebenszyklus und sorgen für Sicherheit und Produktivität.

**Das ist für uns „Sensor Intelligence.“**

## WELTWEIT IN IHRER NÄHE:

Ansprechpartner und weitere Standorte → [www.sick.com](http://www.sick.com)