



UEBERSpannungsbegrenzer, RC-Glied, AC 48...127V, DC 70...150V, FUER HILFS- UND MOTORSCHUETZE BGR. S00,

**Allgemeine technische Daten:**

<b>Produkt-Markename</b>		SIRIUS
<b>Produkt-Bezeichnung</b>		Überspannungsbegrenzer
<b>Baugröße des Schützes</b>		S00
<b>Ausführung des Überspannungsbegrenzers</b>		mit RC-Glied
<b>Umgebungstemperatur</b>		
<ul style="list-style-type: none"> <li>während Lagerung</li> </ul>	°C	-40 ... +80
<ul style="list-style-type: none"> <li>während Betrieb</li> </ul>	°C	-25 ... +60

**Steuerstromkreis/ Ansteuerung:**

<b>Spannungsart der Speisespannung</b>		AC/DC
<b>Speisespannungsfrequenz</b>		
<ul style="list-style-type: none"> <li>1 Bemessungswert</li> </ul>	Hz	50
<ul style="list-style-type: none"> <li>2 Bemessungswert</li> </ul>	Hz	60
<b>Speisespannung 1</b>		
<ul style="list-style-type: none"> <li>bei DC           <ul style="list-style-type: none"> <li>Bemessungsanfangswert</li> <li>Bemessungsendwert</li> </ul> </li> <li>bei AC           <ul style="list-style-type: none"> <li>bei 50 Hz Bemessungsanfangswert</li> <li>bei 50 Hz Bemessungsendwert</li> <li>bei 60 Hz Bemessungsendwert</li> <li>bei 60 Hz Bemessungsanfangswert</li> </ul> </li> </ul>	V	70 150 48 127 127 48

**Einbau/ Befestigung/ Abmessungen:**

<b>Einbaulage</b>		beliebig
-------------------	--	----------

Befestigungsart		aufsteckbar
Breite	mm	28
Höhe	mm	46
Tiefe	mm	9

#### Approbationen/ Zertifikate:

Eignungsnachweis

CE / UL / CSA / CCC

allgemeine Produktzulassung	Konformitätserklärung	Prüfbescheinigungen	Schiffbau
-----------------------------	-----------------------	---------------------	-----------



[spezielle Prüfbescheinigungen](#)



#### Schiffbau



#### sonstiges

[Umweltbestätigung](#)

[Bestätigungen](#)



#### Weitere Informationen

**Information- and Downloadcenter (Kataloge, Broschüren,...)**

<http://www.siemens.de/industrial-controls/catalogs>

**Industry Mall (Online-Bestellsystem)**

<http://www.siemens.com/industrymall>

**CAX-Online-Generator**

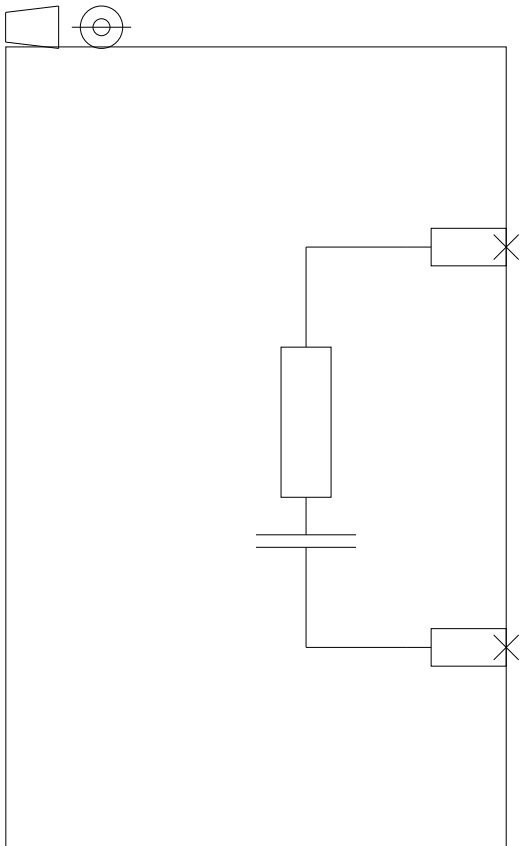
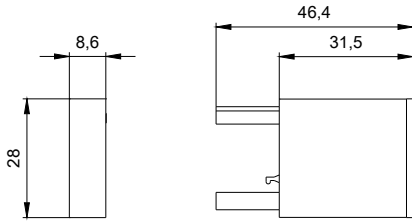
<http://support.automation.siemens.com/WW/CAXorder/default.aspx?lang=de&mlfb=3RT29161CC00>

**Service&Support (Handbücher, Betriebsanleitungen, Zertifikate, Kennlinien, FAQs,...)**

<https://support.industry.siemens.com/cs/ww/de/ps/3RT29161CC00>

**Bilddatenbank (Produktfotos, 2D-Maßzeichnungen, 3D-Modelle, Geräteschaltpläne, EPLAN Makros, ...)**

[http://www.automation.siemens.com/bilddb/cax\\_de.aspx?mlfb=3RT29161CC00&lang=de](http://www.automation.siemens.com/bilddb/cax_de.aspx?mlfb=3RT29161CC00&lang=de)



letzte Änderung:

16.03.2015