



LEISTUNGSSCHALTER 3VA2 IEC FRAME 100  
 SCHALTVERMOEGENKLASSE M ICU=55KA @ 415 V  
 4POLIG, ANLAGENSCHUTZ ETU560, LSIG, IN=100A  
 UEBERLASTSCHUTZ IR=40A ...100A  
 KURZSCHLUSSSCHUTZ ISD=0,6..10X IN, II=1,5..12X  
 IN NLEITERSCHUTZ EINSTELLBAR (OFF, BIS 100%)  
 ERDSCHLUSSSCHUTZ, ABSCHALTBAR IG=0,2... 1 X  
 IN, TG=0,050,8MS SCHIENENANSCHLUSS

### Ausführung

Produkt-Markename		SETRON
Produkt-Bezeichnung		Kompaktleistungsschalter
Ausführung des Produkts		Anlagenschutz
Produktvariante		Selective Applications
Ausführung der Erdschlussüberwachung		Summenstrombildung L + N - Leiter
Ausführung des Hilfsauslösers		ohne Hilfsausloeser
Ausführung des Hilfsschalters		ohne
Ausführung des Betätigungselements		Kipphebel
Ausführung des Schaltantriebs / Motorantrieb		Nein
Ausführung des Überstromauslösers		ETU560

### Allgemeine technische Daten

Polzahl		4
Auslöseklasse / des L-Auslösers / bei I2t-Kennlinie / Anfangswert		0,5
Auslöseklasse / des L-Auslösers / bei I2t-Kennlinie / Endwert		25
elektrische Lebensdauer (Schaltspiele) • bei AC-1 / bei 380/415 V / bei 50/60 Hz		12 000
Gesamtausschaltzeit / bei G-Auslösung / bei Standard-Kennlinie / Anfangswert	s	0,05
Gesamtausschaltzeit / bei G-Auslösung / bei Standard-Kennlinie / Endwert	s	0,8
Leistungsschalter / Grundtyp		3VA
mechanische Lebensdauer (Schaltspiele) / typisch		20 000

Spannung		
Isolationsspannung / Bemessungswert	V	800
Schutzart und Schutzklasse		
<b>Schutzart IP</b>		IP40
Schutzart IP / frontseitig		IP40
<b>Schutzfunktion des Überstromauslösers</b>		LSIG
Schaltvermögen		
<b>Schaltvermögensklasse des Leistungsschalters</b>		M
Verlustleistung		
<b>Verlustwirkleistung</b>		
• maximal	W	13,5
Strom		
<b>Dauerstrom / Bemessungswert / maximal</b>	A	100
Dauerstrom / Bemessungswert	A	100
einstellbarer Ansprechwert Strom / des unverzögerten Kurzschlussauslösers / Anfangswert	A	1,5
Hauptstromkreis		
<b>Betriebsspannung</b>		
• bei AC / bei 50/60 Hz / Bemessungswert	V	690
<b>Betriebsstrom</b>		
• bei 40 °C / Bemessungswert	A	100
• bei 50 °C / Bemessungswert	A	100
• bei 60 °C / Bemessungswert	A	100
• bei 65 °C / Bemessungswert	A	100
• bei 70 °C / Bemessungswert	A	100
Hilfsstromkreis		
<b>Anzahl der Öffner / für Hilfskontakte</b>		0
<b>Anzahl der Schließer / für Hilfskontakte</b>		0
Eignung		
<b>Eignung zur Verwendung</b>		Anlagenschutz
Einstellbare Parameter		
<b>einstellbarer Ansprechwert Strom</b>		
• bei G-Auslösung / bei I <sub>2t</sub> -Kennlinie / Anfangswert	A	0,2
• bei G-Auslösung / bei I <sub>2t</sub> -Kennlinie / Endwert	A	1
• bei G-Auslösung / bei Standard-Kennlinie / Anfangswert	A	0,2
• bei G-Auslösung / bei Standard-Kennlinie / Endwert	A	1
• des I-Auslösers / Endwert	A	12

• des kurzzeitverzögerten Kurzschlussauslösers / Anfangswert	A	0,6
• des kurzzeitverzögerten Kurzschlussauslösers / Endwert	A	10
• des S-Auslösers / bei Standard-Kennlinie / Anfangswert	A	0,6
• des S-Auslösers / bei Standard-Kennlinie / Endwert	A	10
<b>einstellbare Verzögerungszeit</b>		
• bei G-Auslösung / bei I2t-Kennlinie / Anfangswert	s	0,05
• bei G-Auslösung / bei I2t-Kennlinie / Endwert	s	0,8
• des S-Auslösers / bei I2t-Kennlinie / Anfangswert	s	0,05
• des S-Auslösers / bei I2t-Kennlinie / Endwert	s	0,5
• des S-Auslösers / bei Standard-Kennlinie / Anfangswert	s	0,05
• des S-Auslösers / bei Standard-Kennlinie / Endwert	s	0,5
<b>einstellbarer Ansprechwert Strom / des stromabhängigen Überlastauslösers / Anfangswert</b>	A	0,4

#### Produktdetails

<b>Produktbestandteil</b>		
• Ausgelöstmelder		Nein
• Display		Ja
• Unterspannungsauslöser		Nein
<b>Produkteigenschaft</b>		
• des Leistungsschalters mit Auslöseeinheit / Auslösekennlinie einstellbar		Ja
• für Nullleiter / auf-/nachrüstbar / Kurzschluss- und Überlastschutz		Nein
Produkterweiterung / optional / Motorantrieb		Ja

#### Produktfunktion

<b>Produktfunktion</b>		
• Geräteeigenschutz		Ja
• Kommunikationsfunktion		Ja
• Phasenausfallerkennung		Nein
• sonstige Messfunktion		Nein

#### Zubehör

<b>Hersteller-Artikelnummer / des mitgelieferten Basisschalters</b>		<a href="#">3VA2010-5JQ42-0AA0</a>
---	--	------------------------------------

#### Kurzschluss

<b>Ausschaltvermögen Betriebskurzschlussstrom (Ics)</b>		
• bei 240 V / Bemessungswert	kA	85
• bei 415 V / Bemessungswert	kA	55
• bei 440 V / Bemessungswert	kA	55
• bei 500 V / Bemessungswert	kA	36
• bei 690 V / Bemessungswert	kA	2
<b>Ausschaltvermögen Grenzkurzschlussstrom (Icu)</b>		
• bei 240 V / Bemessungswert	kA	85
• bei 415 V / Bemessungswert	kA	55
• bei 440 V / Bemessungswert	kA	55
• bei 500 V / Bemessungswert	kA	36
• bei 690 V / Bemessungswert	kA	2
<b>Einschaltvermögen Kurzschlussstrom (Icm)</b>		
• bei 240 V / Bemessungswert	kA	187
• bei 415 V / Bemessungswert	kA	121
• bei 440 V / Bemessungswert	kA	121
• bei 500 V / Bemessungswert	kA	79
• bei 690 V / Bemessungswert	kA	3

#### Anschlüsse

Anordnung des elektrischen Anschlusses / für Hauptstromkreis		vorderseitiger Anschluss
Art der anschließbaren Leiterquerschnitte		
• für Flachschiemenanschluss / minimal		13 x 1 mm
• für Flachschiemenanschluss / maximal		25 x 8,5
Ausführung des elektrischen Anschlusses / für Hauptstromkreis		Schraubenflachanschluss

#### Mechanischer Aufbau

<b>Höhe</b>	mm	181
<b>Breite</b>	mm	140
<b>Tiefe</b>	mm	107
<b>Befestigungsart</b>		Festeinbau

#### Umgebungsbedingungen

<b>Umgebungstemperatur</b>		
• während Betrieb / minimal	°C	-25
• während Betrieb / maximal	°C	70
• während Lagerung / minimal	°C	-40
• während Lagerung / maximal	°C	80

#### Approbationen Zertifikate

<b>Betriebsmittelkennzeichen</b>		
• gemäß DIN EN 61346-2		Q
• gemäß DIN EN 81346-2		Q

allgemeine Produktzulassung	EMV (Elektromagnetische Verträglichkeit)	Konformitätserklärung	Schiffbau
-----------------------------	--	-----------------------	-----------



[sonstig](#)



Schiffbau	sonstiges
-----------	-----------



GL

[sonstig](#)

## Weitere Informationen

### Information- and Downloadcenter (Kataloge, Broschüren,...)

<http://www.siemens.de/lowvoltage/kataloge>

### Industry Mall (Online-Bestellsystem)

<https://eb.automation.siemens.com/mall/de/WW/Catalog/Product/3VA20105JQ420AA0>

### Service&Support (Handbücher, Betriebsanleitungen, Zertifikate, Kennlinien, FAQs,...)

<http://support.automation.siemens.com/WW/view/de/3VA20105JQ420AA0/all>

### Bilddatenbank (Produktfotos, 2D-Maßzeichnungen, 3D-Modelle, Geräteschaltpläne, ...)

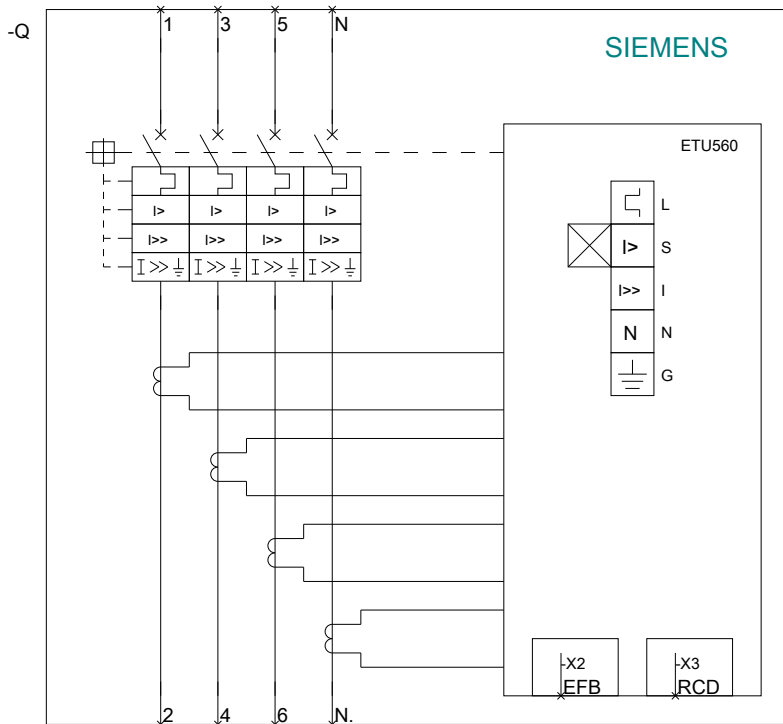
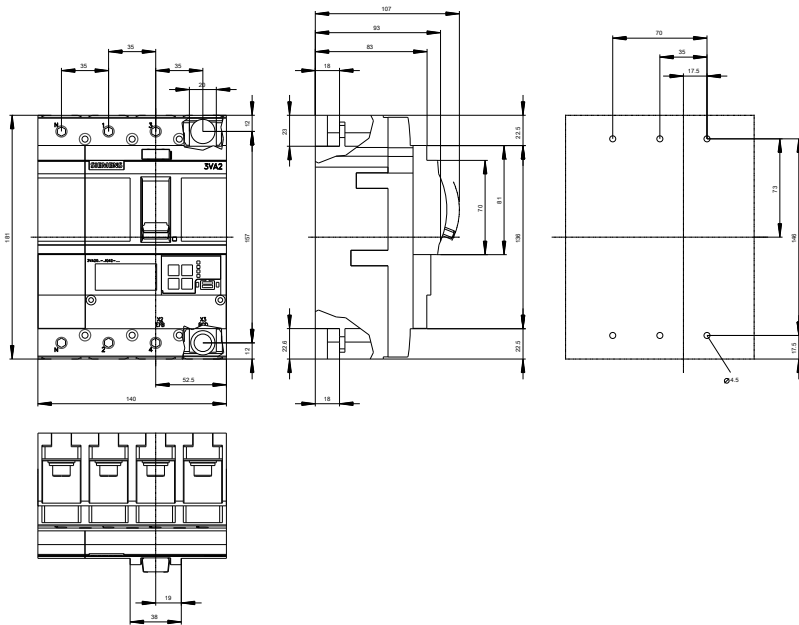
[http://www.automation.siemens.com/bilddb/cax\\_de.aspx?mlfb=3VA20105JQ420AA0](http://www.automation.siemens.com/bilddb/cax_de.aspx?mlfb=3VA20105JQ420AA0)

### CAX-Online-Generator

<http://www.siemens.com/cax>

### Ausschreibungstexte (Leistungsverzeichnisse)

<http://ausschreibungstexte.siemens.com/tiplv>



letzte Änderung:

11.03.2015