

Elementy poziomujące nastawne niskie

Opis artykułu/ilustracje produktu



Opis

Materiał:

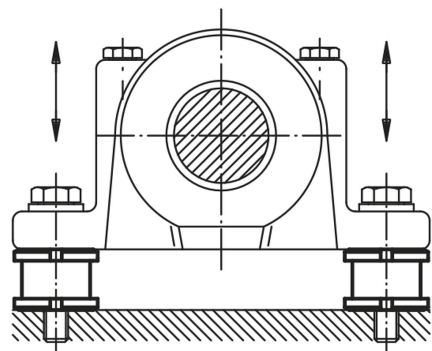
Wersja standardowa 1.7225,
wersja ze stali nierdzewnej 1.4305.

Wersja:

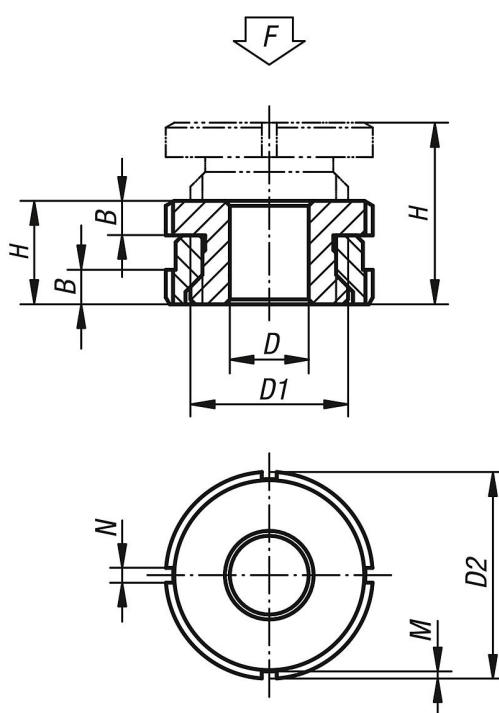
Wersja standardowa ocynkowana galwanicznie, pasywowana na niebiesko.
Wersja ze stali nierdzewnej niepowlekana.

Wskazówka:

Elementy poziomujące nastawne niskie znajdują zastosowanie w miejscach, gdzie montowane i poziomowane są silniki, agregaty, elementy napędowe i linie produkcyjne. Ich zaletą jest niska konstrukcja pozwalająca na łatwe i dokładne wy poziomowanie również przy większej liczbie punktów podparcia. Zapewnia to montaż bez naprężeń.



Rysunki



Przegląd artykułów

Elementy poziomujące nastawne, niskie

Nr Zamówienia	Materiał korpusu	D	dla śruby	D1	D2	H min.	H maks.	B	N	M	F kN
K0694.0404	stal po ulepszeniu cieplnym	4,5	M4	M15x1	25	15	19	5	4	2	40
K0694.0405	stal po ulepszeniu cieplnym	5,5	M5	M15x1	25	15	19	5	4	2	40
K0694.0406	stal po ulepszeniu cieplnym	6,6	M6	M15x1	25	15	19	5	4	2	40
K0694.0506	stal po ulepszeniu cieplnym	6,6	M6	M20x1	32	18	23	6	4	2	65

Elementy poziomujące nastawne niskie

Przegląd artykułów

Nr Zamówienia	Materiał korpusu	D	dla śruby	D1	D2	H min.	H maks.	B	N	M	F kN
K0694.0508	stal po ulepszeniu cieplnym	9	M8	M20x1	32	18	23	6	4	2	65
K0694.0510	stal po ulepszeniu cieplnym	11	M10	M20x1	32	18	23	6	4	2	65
K0694.0710	stal po ulepszeniu cieplnym	11	M10	M30x1,5	45	22	29	7	5	2	120
K0694.0712	stal po ulepszeniu cieplnym	13,5	M12	M30x1,5	45	22	29	7	5	2	120
K0694.0716	stal po ulepszeniu cieplnym	17,5	M16	M30x1,5	45	22	29	7	5	2	120
K0694.0916	stal po ulepszeniu cieplnym	17,5	M16	M40x1,5	58	28	37	9	6	2,5	210
K0694.0920	stal po ulepszeniu cieplnym	22	M20	M40x1,5	58	28	37	9	6	2,5	210
K0694.0924	stal po ulepszeniu cieplnym	26	M24	M40x1,5	58	28	37	9	6	2,5	210
K0694.1020	stal po ulepszeniu cieplnym	22	M20	M50x1,5	70	33	43	11	6	2,5	330
K0694.1024	stal po ulepszeniu cieplnym	26	M24	M50x1,5	70	33	43	11	6	2,5	330
K0694.1030	stal po ulepszeniu cieplnym	33	M30	M50x1,5	70	33	43	11	6	2,5	330
K0694.04041	stal nierdzewna	4,5	M4	M15x1	25	15	19	5	4	2	27,1
K0694.04051	stal nierdzewna	5,5	M5	M15x1	25	15	19	5	4	2	27,1
K0694.04061	stal nierdzewna	6,6	M6	M15x1	25	15	19	5	4	2	27,1
K0694.05061	stal nierdzewna	6,6	M6	M20x1	32	18	23	6	4	2	43,4
K0694.05081	stal nierdzewna	9	M8	M20x1	32	18	23	6	4	2	43,4
K0694.05101	stal nierdzewna	11	M10	M20x1	32	18	23	6	4	2	43,4
K0694.07101	stal nierdzewna	11	M10	M30x1,5	45	22	29	7	5	2	84
K0694.07121	stal nierdzewna	13,5	M12	M30x1,5	45	22	29	7	5	2	84
K0694.07161	stal nierdzewna	17,5	M16	M30x1,5	45	22	29	7	5	2	84
K0694.09161	stal nierdzewna	17,5	M16	M40x1,5	58	28	37	9	6	2,5	148
K0694.09201	stal nierdzewna	22	M20	M40x1,5	58	28	37	9	6	2,5	148
K0694.09241	stal nierdzewna	26	M24	M40x1,5	58	28	37	9	6	2,5	148
K0694.10201	stal nierdzewna	22	M20	M50x1,5	70	33	43	11	6	2,5	225
K0694.10241	stal nierdzewna	26	M24	M50x1,5	70	33	43	11	6	2,5	225
K0694.10301	stal nierdzewna	33	M30	M50x1,5	70	33	43	11	6	2,5	225