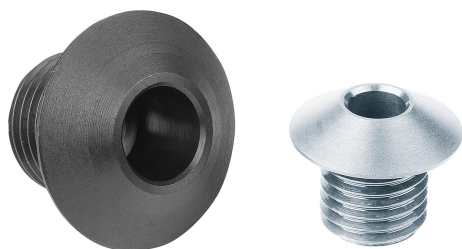


Tuleje pozycjonujące do trzpieni ustalających

Opis artykułu/ilustracje produktu



Opis

Materiał:

Stal lub stal nierdzewna 1.4034.

Wersja:

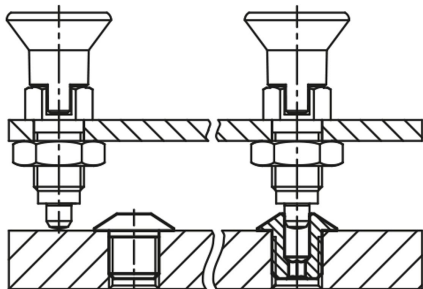
Stal hartowana i oksydowana.

Stal szlachetna hartowana i niepowlekana.

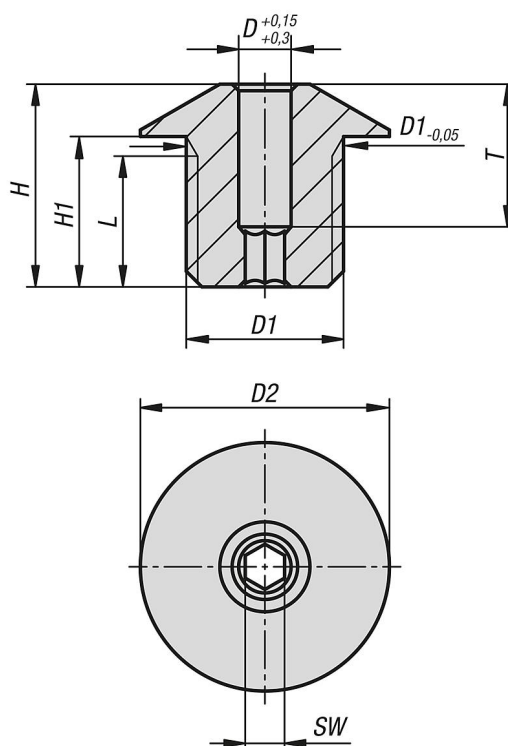
Wskazówka:

Tuleje pozycjonujące pasujące do trzpieni ustalających.

Dostosowane do elementów ustalających K0638.



Rysunki



Przegląd artykułów

Tuleje pozycjonujące do trzpieni ustalających

Nr Zamówienia	Materiał korpusu	D	D1	D2	H	H1	L	SW	T
K1290.04	stal	4	M12x1,5	19	15,5	11,5	10	3	11
K1290.05	stal	5	M12x1,5	19	15,5	11,5	10	4	10
K1290.06	stal	6	M12x1,5	19	15,5	11,5	10	4	10

Tuleje pozycjonujące do trzpieni ustalających

Przegląd artykułów

Nr Zamówienia	Materiał korpusu	D	D1	D2	H	H1	L	SW	T
K1290.08	stal	8	M16x1,5	26	19,5	14,5	13	6	12
K1290.10	stal	10	M16x1,5	26	19,5	14,5	13	6	12
K1290.104	stal nierdzewna	4	M12x1,5	19	15,5	11,5	10	3	11
K1290.105	stal nierdzewna	5	M12x1,5	19	15,5	11,5	10	4	10
K1290.106	stal nierdzewna	6	M12x1,5	19	15,5	11,5	10	4	10
K1290.108	stal nierdzewna	8	M16x1,5	26	19,5	14,5	13	6	12
K1290.110	stal nierdzewna	10	M16x1,5	26	19,5	14,5	13	6	12