

Gelenkteller • mit Rutschsicherung

22590.1510



Produktbeschreibung

Die Gelenkteller sind als Stellfuß und Druckstück verwendbar. Es können nicht parallele Auflageflächen bis max. 15° Grad ausgeglichen werden.
Die Kunststoffkappe am Gelenkteller verhindert ein Verrutschen.

Werkstoff

Kugelelement mit Bolzen

- Rostfreier Stahl 1.4305

Gummikappe

- Gummi, schwarz

Kontermutter

- Rostfreier Stahl A2, ISO 4032

Teller

- Thermoplast POM, weiß

Weiterführende Informationen

Hinweise

Bei der Ausführung $d_1 = M10$ und $M12$ ist die Kontermutter gemäß DIN 934.

Maßzeichnung

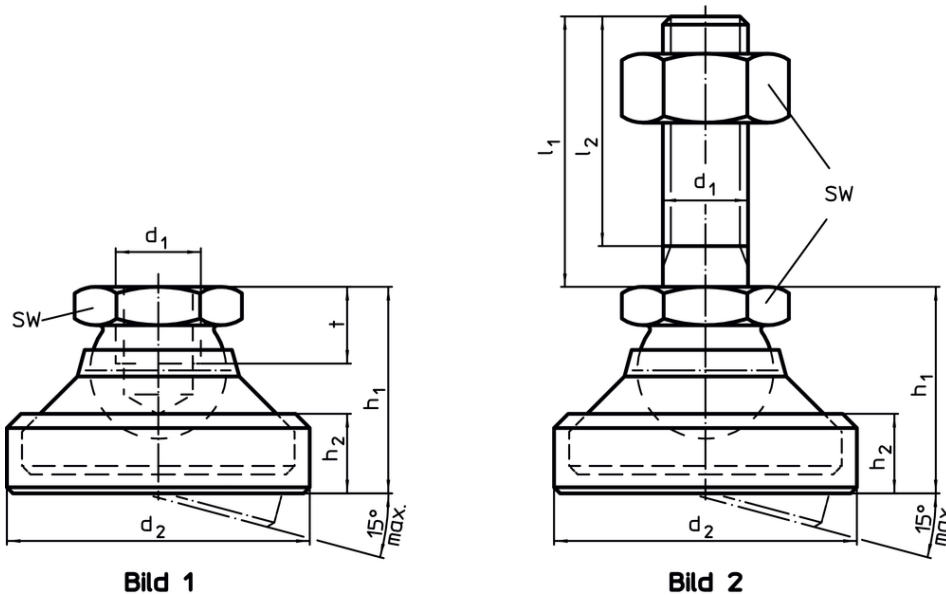


Bild 1

Bild 2

Bestellinformationen

d_1	l_1	Abmessungen				SW	Belastbarkeit bei statischer Belastung max.	[g]	Art.-Nr.
		d_2	l_2	h_1	h_2				
[mm]									
Teller aus Thermoplast, Kugelelement mit Bolzen aus rostfreiem Stahl – Bild 2, Thermoplast									
M6	60	22,5	57	16,5	6,4	10	4	21	22590.1510

Compliance

RoHS-konform

Konform gemäß Richtlinie 2011/65/EU und Richtlinie 2015/863.

Enthält keine SVHC-Stoffe

Keine SVHC Substanzen mit mehr als 0,1% w/w enthalten – SVHC Liste Stand 14.06.2023.

Enthält keine Proposition 65 Stoffe

Keine Stoffe der Proposition 65 enthalten.

<https://www.P65Warnings.ca.gov/>

Frei von Konfliktmineralien

Dieses Produkt enthält keine als "Konfliktmineralien" bezeichneten Stoffe wie Tantal, Zinn, Gold oder Wolfram aus der demokratischen Republik Kongo oder angrenzender Länder.