

Zitelementen • met kunststof contactoppervlak, oriënterend  
22600.0010



**Productbeschrijving**

Als stelvoet en drukstuk toepasbaar.  
De plastic coating is zacht en beschermt oppervlakken van hoge kwaliteit. Bovendien is de oscillerende zitting geschikt voor niet-parallelle oppervlakken.

**Materiaal**

**Kogelelement**  
• RVS 1.4305

**Moer**  
• RVS A2

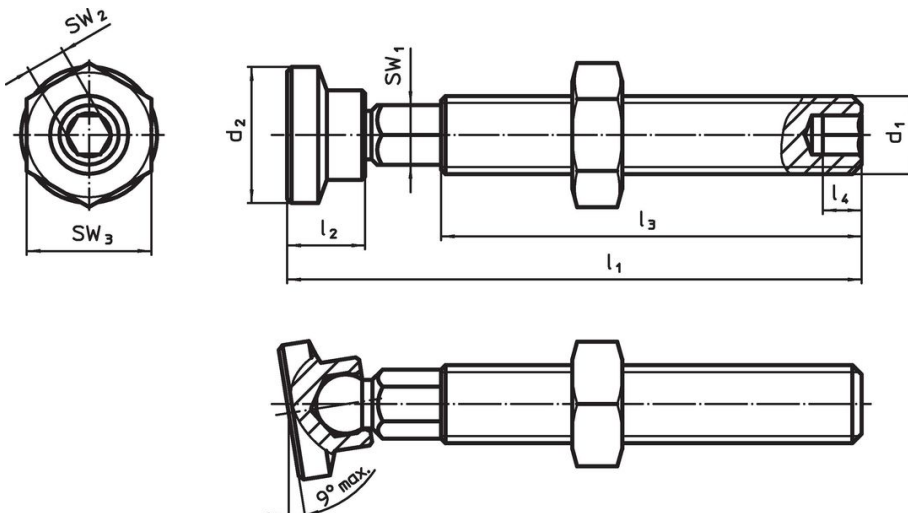
**Schijf**  
• Plastic (PEEK), blauw

**Meer informatie**



**Opmerkingen**

Speciale uitvoeringen op aanvraag.

**Tekening**



## Bestelinformatie

d <sub>1</sub>	l <sub>1</sub> ±1	Afmetingen				SW <sub>1</sub>	SW <sub>2</sub>	SW <sub>3</sub>				ArtikeInr.
		d <sub>2</sub>	l <sub>2</sub>	l <sub>3</sub>	l <sub>4</sub>				min.	max.		
		[mm]				[mm]	[mm]	[mm]	[°C]		[g]	
M10	73,3	12,5	8,7	56,9	5	8	5	17	-60	250	37	22600.0010

## Voldoet

### Conform RoHS

Voldoet aan Richtlijn 2011/65/EU en richtlijn 2015/863

### Bevat geen SVHC stoffen

Bevat geen SVHC-stoffen met meer dan 0,1% w/w - SVHC-lijst per 14.06.2023.

### Bevat geen propositie 65 stoffen

Geen propositie 65 stoffen inbegrepen

<https://www.P65Warnings.ca.gov/>

### Vrij van conflictmineralen

Dit product bevat geen stoffen die worden aangeduid als "conflictmineralen" zoals tantaal, tin, goud of wolfram uit de Democratische Republiek Congo of aangrenzende landen."