

Wkładki z twardego metalu • montaż czołowy

22620.0415



Opis produktu

Podstawowy element montowany w urządzeniach mocujących, szczękach mocujących, ramionach mocujących, itp.

Model z czołowy montażem jest szczególnie dobrą opcją tam gdzie nie jest możliwy montaż od tyłu.

Materiał

Końcówka

- Stop twardy, żłobkowy

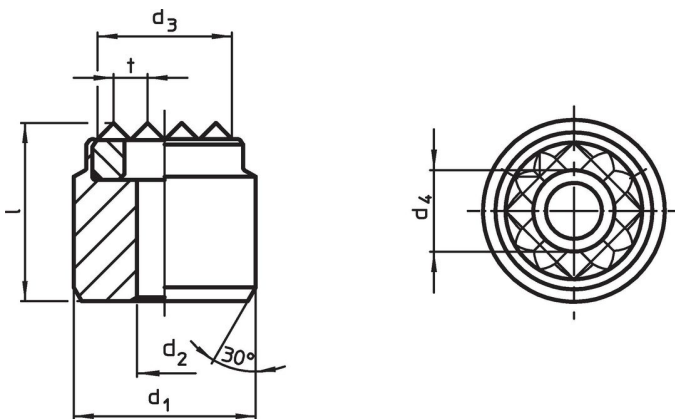
Korpus

- Stal ulepszana cieplnie, fosforanowana

Montaż

Montaż wykonuje się poprzez otwory ustalające, wkładki mogą być mocowane za pomocą śrub.

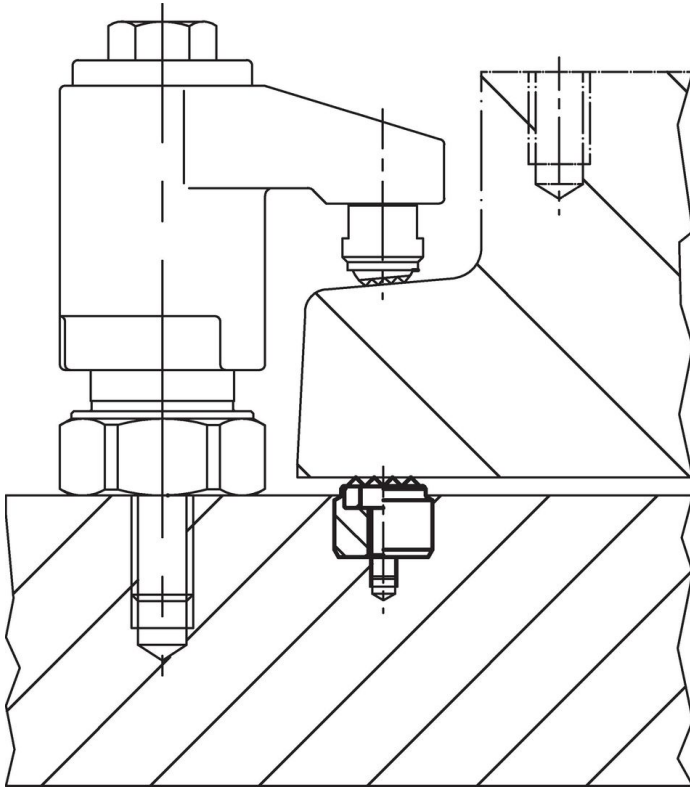
Rysunek



Informacje do zamówienia

d ₁ n6	d ₂	Wymiary				l	t	Dla śrub [mm]	[g]	Nr art.
		d ₃	d ₄	[mm]						
20	4,5	16	7,5		13	3	M4	29	22620.0415	

Przykład aplikacji



Zgodność

Zgodny z RoHS

Zawiera ołów - zgodny z wyjątkami 6a /6b /6c

Zawiera substancje SVHC > 0,1% mas.

Zawiera ołów – lista SVHC [REACH] z dnia 14.06.2023

Zawiera substancje z Propozycja 65



Kontakt z ołowiem może powodować raka i bezpłodność

<https://www.P65Warnings.ca.gov/>

Wolny od minerałów konfliktu

Ten produkt nie zawiera żadnych substancji oznaczonych jako „minerały konfliktu”, takich jak tantal, cyna, złoto lub wolfram z Demokratycznej Republiki Konga lub krajów sąsiednich.