

Cimblots de positionnement • avec bille

22630.0530



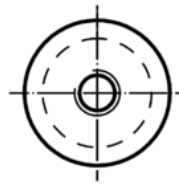
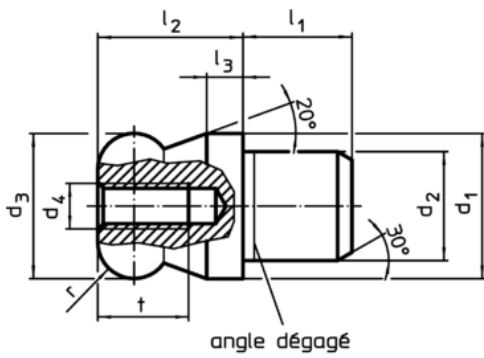
Description produit

La bille facilite le positionnement des pièces à brider et évite le gauchissement.

Matières

- acier à outil, trempé, rectifié, bruni

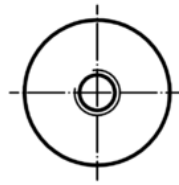
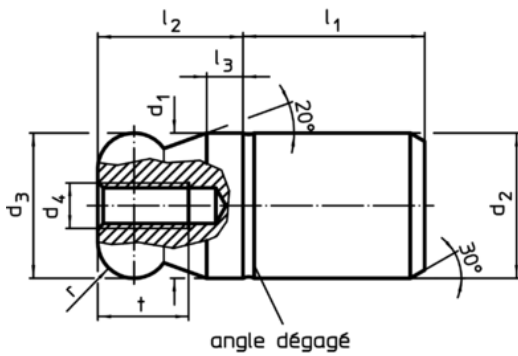
Plan



croquis 1



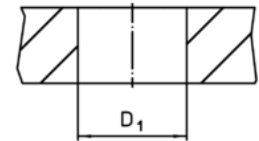
croquis 2



croquis 3



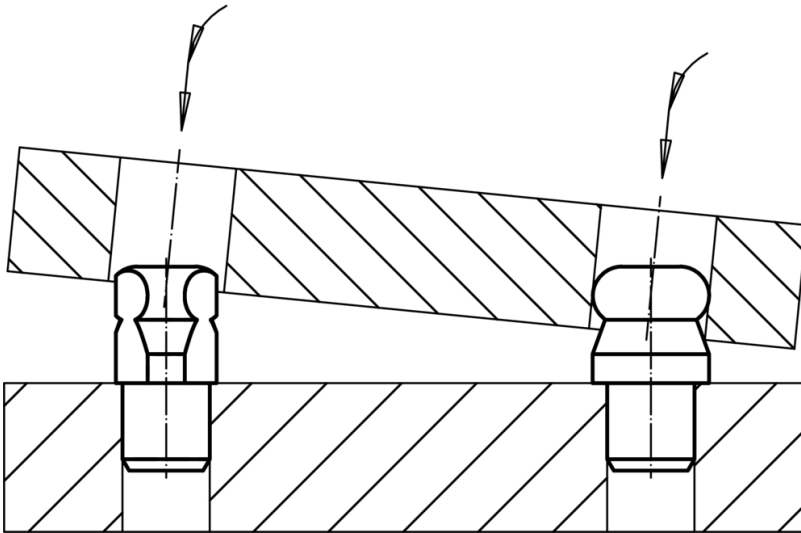
croquis 4



Informations détaillées

				Dimensions						Alésage de positionnement		Référence article
d_1	d_2	d_3	d_4	l_1	l_2	l_3	t	r	D_1	H_7	[g]	
g6	n6	-0,01 -0,05		[mm]						[mm]		
bille pleine, corps non étagé – croquis 3, acier à outil												
30	30	30	M6	30	30	8	12	8	30		307	22630.0530

Exemple d'application



Conformité

Conforme à la directive RoHS

Conforme à la directive 2011/65/CE et à la directive 2015/863

Ne contient pas de substances SVHC

Pas de substances SVHC avec une teneur supérieure à 0,1% m/m – Liste SVHC [REACH] au 10.06.2022

Ne contient pas de substances de la Proposition 65

Aucune des substances de la Proposition 65 présente
<https://www.P65Warnings.ca.gov/>

Ne contient pas de minerais de la guerre

Ce produit ne contient pas de substances classées comme "minerais de la guerre" telles que le tantale, l'étain, l'or ou le wolfram provenant de République démocratique du Congo ou de pays frontaliers.