

Elementi di bloccaggio ad eccentrico • con sede per aste di comando

23410.0220



Descrizione prodotto

Effetto di bloccaggio costante e irreversibile su tutta la corsa.

Materiale

- Acciaio sinterizzato, cementato e temperato

Maggiori informazioni

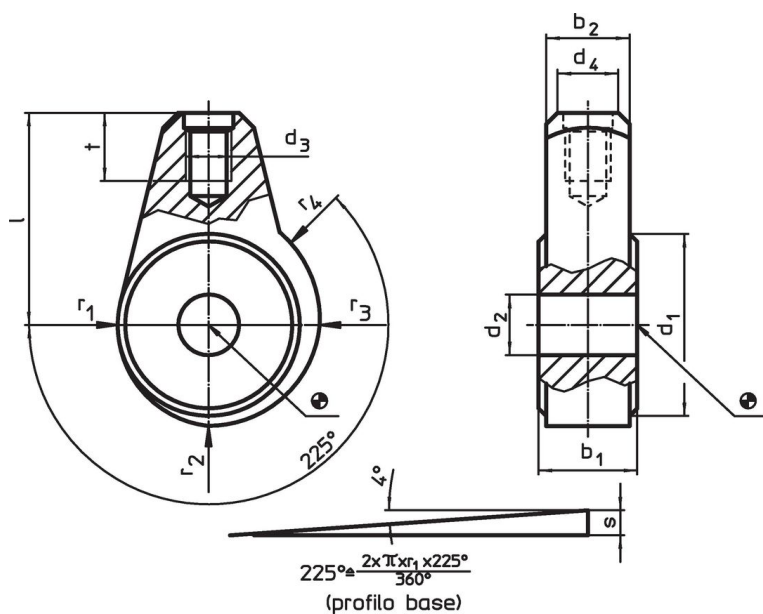
Riferimenti

Possono essere utilizzati in combinazione con le barre EH 24350.

Altri prodotti

- Barre

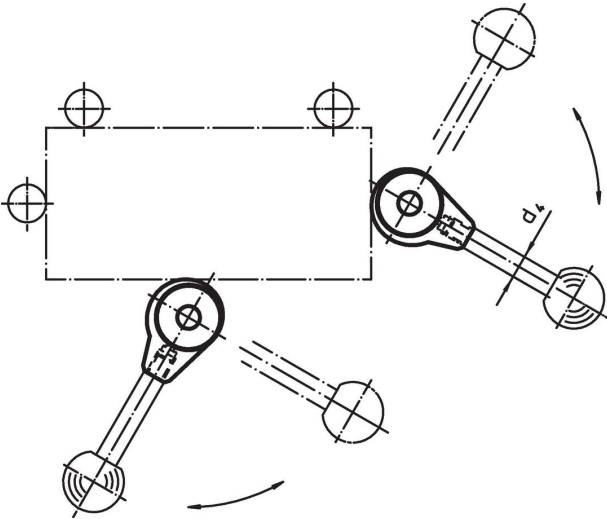
Disegno



Caratteristiche

Dimensioni												d ₄ Barre Ø EH 24350.		Codice
d ₁	d ₂ H9	b ₁ -0,05 -0,15	b ₂	d ₃	l	r ₁	r ₂	r ₃	r ₄	s	t	[mm]		
30	10	15	13	M8	32	15	16,65	18,3	19,12	4,1	12	10	100	23410.0220

Esempio di applicazione



Conformità

Conforme alla normativa RoHS

Conforme alla Direttiva 2011/65/UE e alla Direttiva 2015/863.

Non contiene sostanze SVHC

Nessuna sostanza SVHC con più dello 0,1% p/p contenuto - elenco SVHC [REACH] aggiornato al 14.06.2023.

Non contiene sostanze della Proposition 65

Nessuna sostanza contemplata nella Proposition 65
<https://www.P65Warnings.ca.gov/>

Privo di minerali di conflitto

Questo prodotto non contiene sostanze designate come "minerali da conflitto" come tantalio, stagno, oro o tungsteno della Repubblica Democratica del Congo o dei paesi limitrofi.