

**Stellringe**  
25069.0106



**Produktbeschreibung**

Die Stellringe können universell eingesetzt werden, z. B. als Festanschlag Stellring mit starker Klemmkraft.

**Werkstoff**

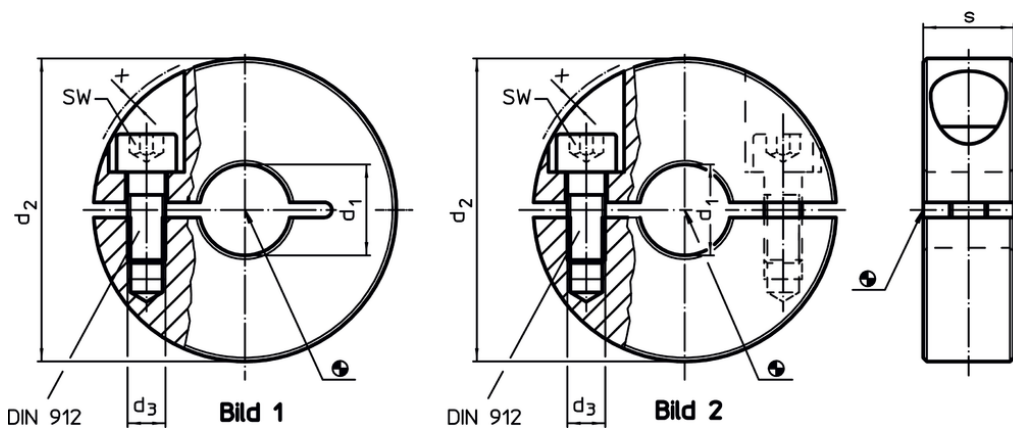
**Schraube**

- Rostfreier Stahl

**Stellring**

- Rostfreier Stahl 1.4404

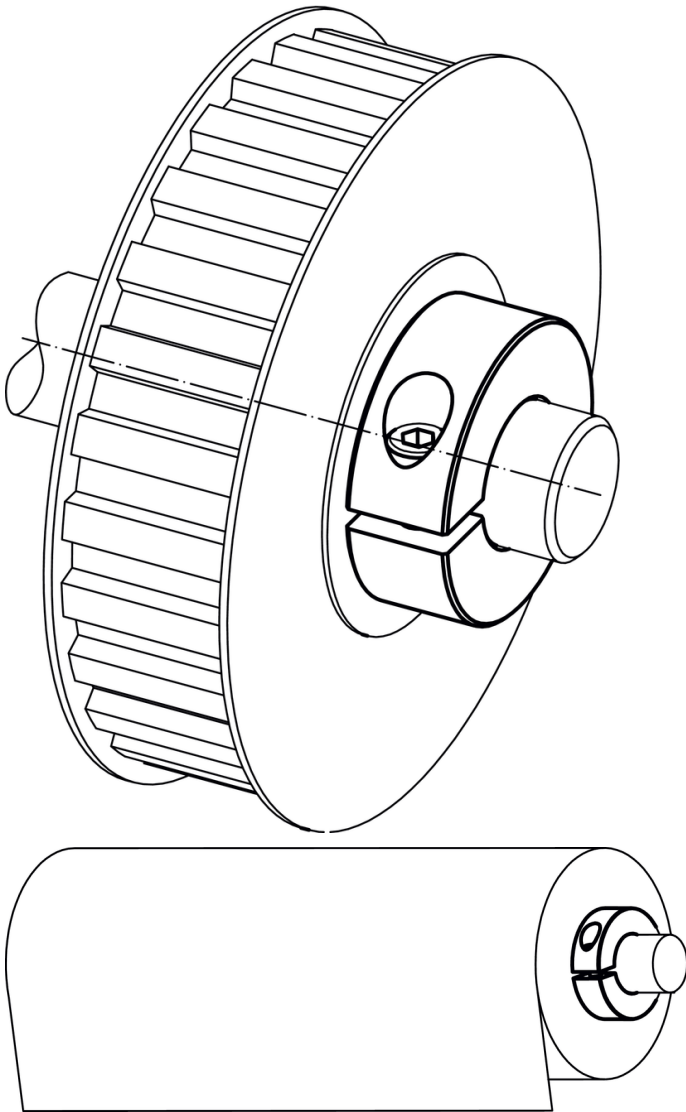
**Maßzeichnung**



**Bestellinformationen**

Abmessungen					SW	[g]	Art.-Nr.
d <sub>1</sub>	d <sub>2</sub>	d <sub>3</sub>	s	x	[mm]		
H10		[mm]					
geschlitz – Bild 1, Rostfreier Stahl							
6	20	M3	9	1,2	2,5	20	25069.0106

## Anwendungsbeispiel



## Compliance

### RoHS-konform

Konform gemäß Richtlinie 2011/65/EU und Richtlinie 2015/863.

### Enthält keine SVHC-Stoffe

Keine SVHC Substanzen mit mehr als 0,1% w/w enthalten – SVHC Liste Stand 14.06.2023.

### Enthält Proposition 65 Stoffe



Nickel kann bei Exposition zu Krebs führen.  
<https://www.P65Warnings.ca.gov/>

### Frei von Konfliktmineralien

Dieses Produkt enthält keine als "Konfliktmineralien" bezeichneten Stoffe wie Tantal, Zinn, Gold oder Wolfram aus der demokratischen Republik Kongo oder angrenzender Länder.