




# Aufbau- und Gebrauchsanleitung Holmverlängerung

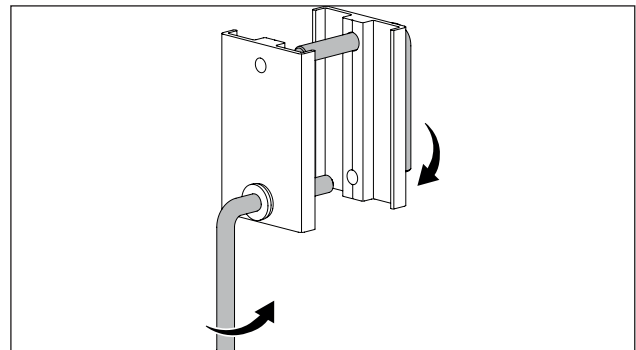
19914 - 19917

## Nutzerhinweise

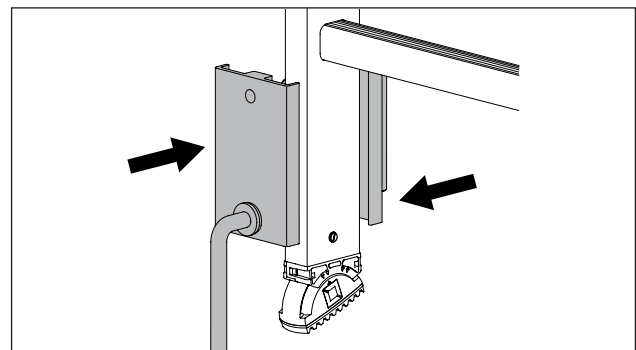
	<p>Anleitung beachten.</p>
	<p>Reinigen Sie die Holmverlängerung möglichst sofort nach Gebrauch. Starke Verschmutzungen mit warmen Wasser und handelsüblichen Reinigungsmitteln behandeln und mit einem sauberen Tuch abtrocknen.</p>
	<p>Öl darf nicht zur Schmierung verwendet werden. Reinigen Sie mit Öl verschmutzte Stellen umgehend, z. B. mit Spritus.</p>

## Montage

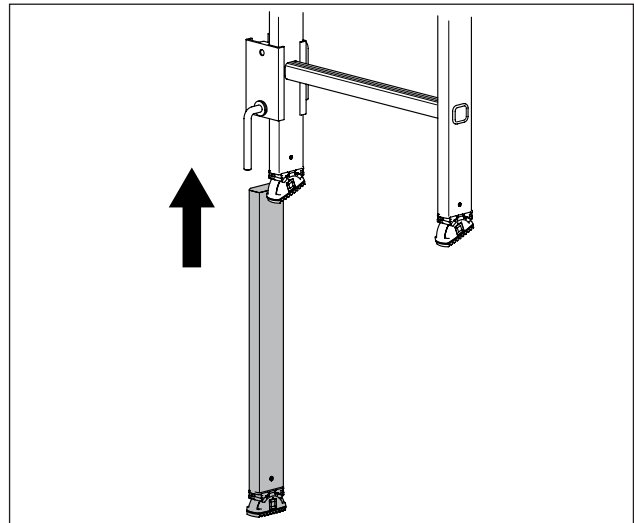
1. Klemme der Holmverlängerung lösen.



2. Klemme der Holmverlängerung am Leiterholm anbringen.

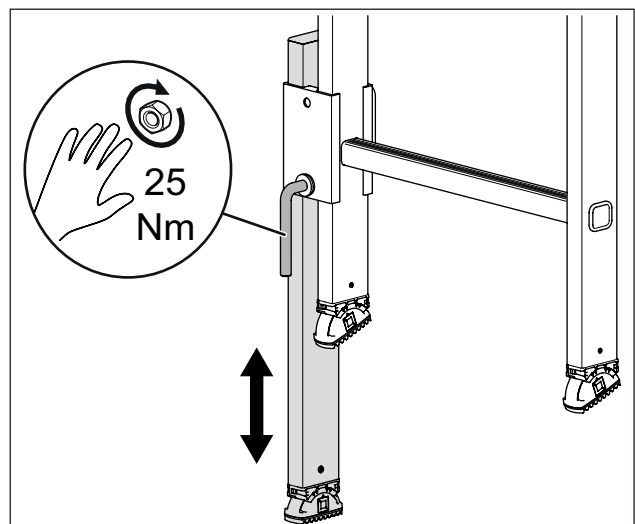


- Holmverlängerung in Klemme schieben.  
Der Leiterschuh der Holmverlängerung muss nach unten zeigen.



- Holmverlängerung ausrichten und die Knebel mit 25Nm (mindestens handfest) anziehen.

Dabei auf den maximale zulässigen Höhenunterschied von 375 mm achten (siehe Aufkleber).



- Wird die Holmverlängerung nicht benötigt, diese komplett nach oben schieben und festziehen oder komplette Holmverlängerung abmontieren.



#### HINWEIS

Stehleitern mit Holmverlängerungen dürfen bei Verwendung in Treppenhäusern nur von oben besteigen werden.

