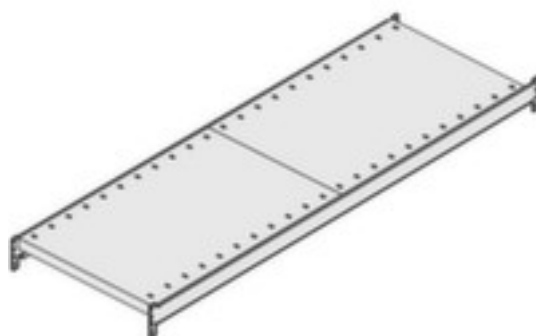


tablette pour rayonnage grande largeur

largeur x profondeur 2000 x 800 mm, pour une charge max. par tabl. de 350 kg, le fond est inséré à fleur de lisse, en acier avec revêtement en zinc anti-corrosion

Numéro d'article: 626974



Tablette

pour ray. grande largeur

tablette pour rayonnage grande largeur

- largeur x profondeur 2000 x 800 mm
- pour une charge max. par tabl. de 350 kg
- le fond est inséré à fleur de lisse
- en acier avec revêtement en zinc anti-corrosion

Détails techniques

type de meuble	rayonnage	largeur de compartiment	2000 mm
type de rayonnage	accessoires	profondeur	800 mm
champ de rayonnage	composant	profondeur de compartiment	800 mm
composant	tablette	charge maxi par tablette	350 kg
accessoires de rayonnage	tablette	matériau	acier
pour type de rayonnage	rayonnage grande largeur	surface de tablette	galvanisé
type tablette/niveau	tablette en acier	exécution couleur	galvanisé
montage des tablettes / niveaux	inséré à fleur de lisse	Poids	23,23 kg

largeur 2000 mm