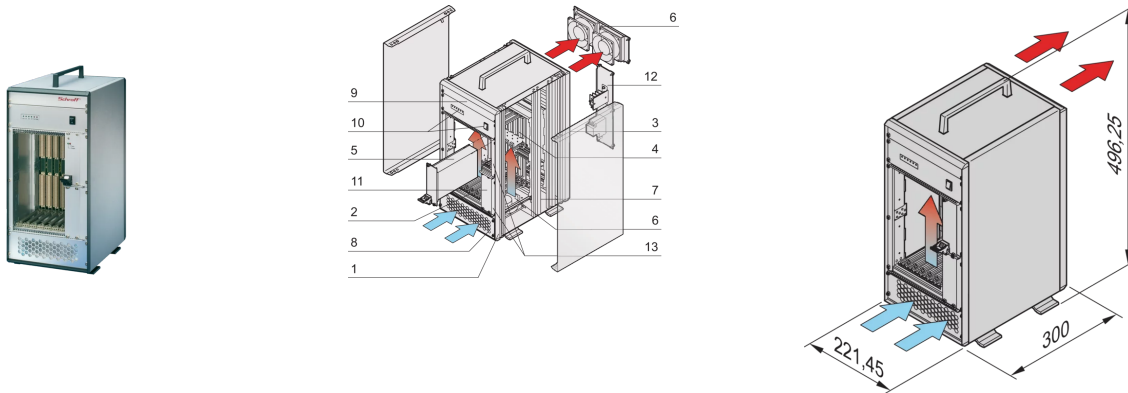


## 10836-045 VME64X SYSTEM, TOWER, 5 HE, STECKBARES NETZTEIL



### PRODUKTBESCHREIBUNG

System in accordance with IEC-60297-3-101, 102, 103; IEEE-1101.1, 1101.10/11; backplane conforms to VITA-1.1-1997

Pluggable PSU, 19" form factor, 250-W; a second PSU can optionally be fitted

Backplane VME64x 7-slot, 6-U, J1/J2 monolithic without P0 connector, Rear I/O option, in accordance with VITA 1-1994 and 1.1-1997

Heat dissipation by 2 fans, cooling from front to rear side; temperature-controlled-by fan control module (FCM)

System for standard board mounting with board format, 6-U, 160-mm deep and Rear I/O option

Display module for DC operating voltages, fan and temperature alarm

Einbaumöglichkeit eines 5,25" DVD-Laufwerks

### PRODUKTMERKMALE

Produkttyp: System

Anzahl Slots: 7

Typ: Tower

Backplanetyp: 6 HE VME64x

Datenübertragung: VME64; VME2eSST

Leistung pro Slot: 30 W

AC Eingangsspannung: 100 – 240 V

Luftströmungsrichtung: Von vorne nach hinten

Höhe: 10-HE

Netzteiltyp: (1) steckbares Netzteil

Inkl. Netzteil: Ja

Rear I/O: Ja

Spezifikation: ANSI/VITA-1.1-1997

## ZUSÄTZLICHE PRODUKTDDETAILS

VME64 Tower-System für 7 VME64x Boards 6 HE, 160 mm. Die Stromversorgung des Systems erfolgt über ein steckbares Netzteil. Ein Lüftersteuerungs-Modul überwacht die Lüfter, die Temperatur und die Spannung.

Modifizierte Systeme auf Anfrage erhältlich

## ZERTIFIZIERUNGEN



### Nordamerika

Alle Standorte

+1.763.422.2661

Chatten Sie mit uns:

[schroff.nvent.com](https://schroff.nvent.com)

### Europa

Straubenhardt, Deutschland

+49.7082.794.0

Betschdorf, Frankreich

+33.3.88.90.64.90

Warschau, Polen

+48.22.209.98.35

Assago, Italien

+39.02.932.7141

Chatten Sie mit uns:

[schroff.nvent.com](https://schroff.nvent.com)

### Asien

Shanghai, China

+86.21.2412.6943

Qingdao, Volksrepublik

China

+86.532.8771.6101

Singapur

+65.6768.5800

Shin-Yokohama, Japan

+81.45.476.0271

Chatten Sie mit uns:

[schroff.nvent.com](https://schroff.nvent.com)

### Naher Osten und Indien

Dubai, Vereinigte Arabische  
Emirate

+971.4.378.1700

Bangalore, Indien

+91.80.6715.2001

Istanbul, Türkei

+90.216.250.7374

Chatten Sie mit uns:

[schroff.nvent.com](https://schroff.nvent.com)



Unser starkes Markenportfolio:  
**nVent.com CADDY ERICO HOFFMAN RAYCHEM SCHROFF TRACER**

© 2023 nVent. Alle Marken und Logos von nVent sind Eigentum der nVent Services GmbH oder ihrer Tochtergesellschaften oder durch sie lizenziert. Alle weiteren Handelsmarken sind Eigentum der jeweiligen Inhaber.

nVent behält sich das Recht vor, Spezifikationen ohne Ankündigung zu ändern.