

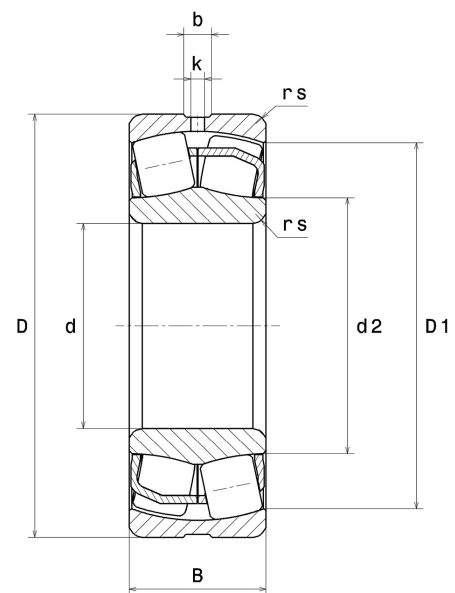
## Technisches Datenblatt PDF 23220EAW33C4



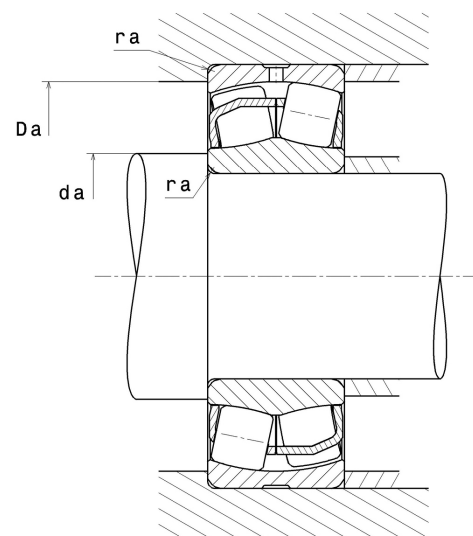
### Zweireihige Pendelrollenlager

Zweireihiges Pendelrollenlager, Blechkäfig, Nut und Schmieröffnungen auf Außenring

Technische Eigenschaften	
d	100 mm
D	180 mm
B	60,30 mm
d2	118,20 mm
D1	158,90 mm
rs min	2,10 mm
Anzahl der Schmierbohrungen	3
b	9,40 mm
k	4,50 mm
e	0.31
Y1	2.18
Y2	3.24
Y0	2.13
Radiallagerluftklasse	C4
Masse	6,40 kg
Marke	SNR



Produktleistung	
Dynamische Tragzahl, C	586 kN
Statische Tragzahl, C0	661 kN
Ermüdungsgrenzbelastung, Cu	52,70 kN
Nref	2 600 Tr/min
Nlim	3 300 Tr/min
Min Betriebstemperatur, Tmin	-40 °C
Max Betriebstemperatur, Tmax	200 °C
Käfig charakteristische Frequenz, FTF	0,43 Hz
Wälzkörper charakteristische Frequenz, BPFO	6,34 Hz
Außenring charakteristische Frequenz, BPFI	7,64 Hz
Innenring charakteristische Frequenz, BPF0	10,36 Hz



### Definitionsempfehlungen der Umgebungsteile

da min	112 mm
Da max	168 mm
ra max	2 mm

### Berechnungskoeffizienten

#### Dynamisch äquivalente Belastung

$$P = X \cdot Fr + Y \cdot Fa$$

Fa / Fr ≤ e		Fa / Fr > e	
X	Y	X	Y
1	Y1	0.67	Y2

#### Statisch äquivalente Belastung

$$P_0 = X_0 \cdot Fr + Y_0 \cdot Fa$$

X <sub>0</sub>	Y <sub>0</sub>
1	Y0

Werte für e, Y1, Y2 und Y0 sind in obiger Tabelle.