

1-2834011-5  AKTIV

## Buchanan WireMate

Interne TE-Nummer 1-2834011-5

PCB Terminal Blocks, Receptacle, Wire-to-Board, 5 Position, 1 Row,

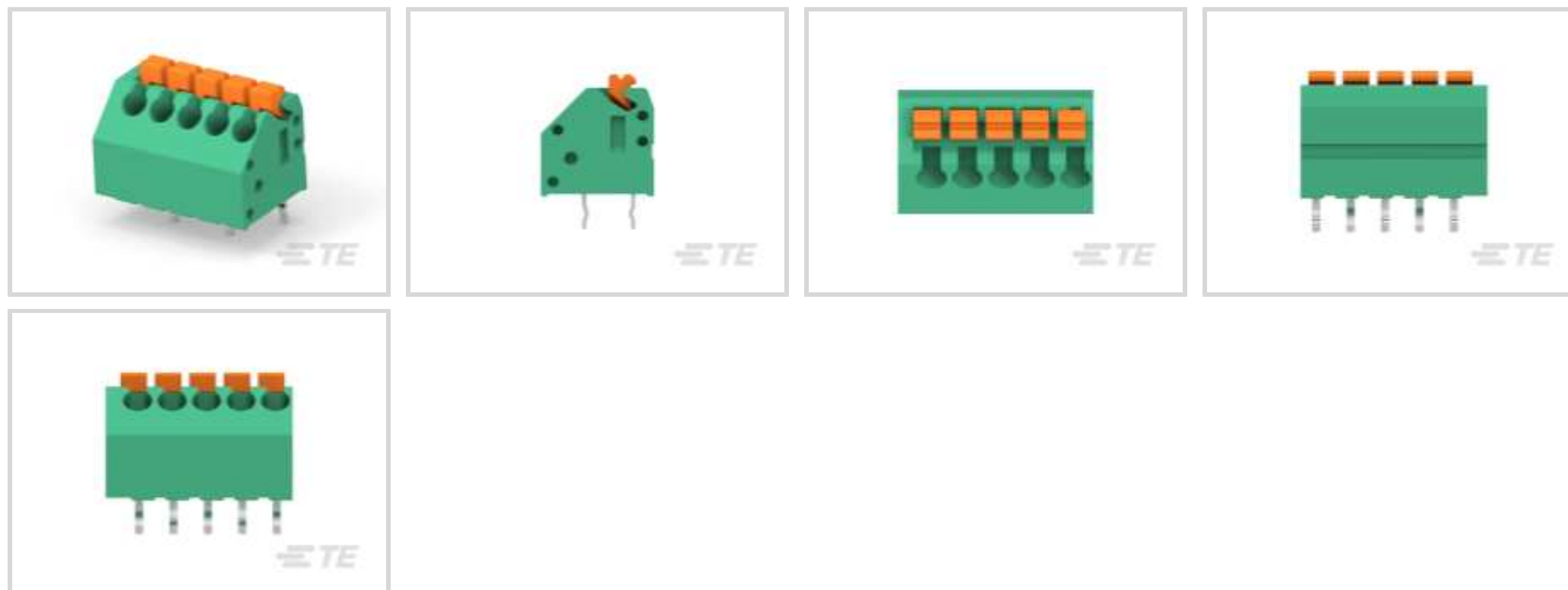
Top Wire Entry Angle, 20 – 14 AWG Wire Size, 6 A, 300 VAC,

Printed Circuit Board

[Auf TE.com ansehen>](#)



Steckverbinder > Reihenklennen und Klemmleisten > PCB-Reihenklennen



Schraubklennen-Steckverbindertyp: **Buchse**

Steckverbindersystem: **Draht-an-Leiterplatte**

Anzahl von Positionen: **5**

Zeilenanzahl: **1**

Drahteingangswinkel: **Oben**

## Eigenschaften

### Produktmerkmale

Schraubklennen-Steckverbindertyp	Buchse
Steckverbindersystem	Draht-an-Leiterplatte
Abdichtbar	Nein
Anschluss von Steckverbinder & Kontakt an	Leiterplatte

### Konfigurationsmerkmale

Stapelungskonfiguration	Nein
Anzahl von Positionen	5
Zeilenanzahl	1
Drahteingangswinkel	Oben

### Elektrische Kennwerte

Nennstrom (max.)	6 A
Nennspannung	300 VAC

### Sonstige Eigenschaften

Farbe	Grün
-------	------

### Kontaktmerkmale

Beschichtungsmaterial des Steckbereichs des Kontakts	Zinn
Kontaktmontage	Through Hole - Solder
Kontaktmaterial	Kupfer
Kontakt-nennstrom (max.)	6 A

### Montage und Anschlusstechnik

Montagewinkel	Vertikal
Schraubenlose Klemmleiste	Ja

### Gehäusemerkmale

Gehäusefarbe	Grün
Gehäusematerial	Nylon oder Polyester für hohe Temperaturen

### Abmessungen

Drahtgröße	20 – 14 AWG
------------	-------------

### Verwendungsbedingungen

Betriebstemperaturbereich	-40 – 105 °C[-40 – 105 °F]
---------------------------	----------------------------

### Betrieb/Anwendung

Stromkreis Anwendung	Strom und Signale
----------------------	-------------------

### Verpackungsmerkmale

Verpackungsmethode	Box und Karton
--------------------	----------------

### Produkt-Compliance

[Bitte besuchen Sie die Produktseite auf TE.com um Informationen über Produktkonformität zu erhalten.>](#)

EU RoHS Richtlinie 2011/65/EU	Konform
EU ELV Richtlinie 2000/53/EG	Konform
China RoHS 2 Richtlinie MIIT Order No 32, 2016	Keine eingeschränkten Materialien oberhalb der Grenzwerte
EU REACH Verordnung (EG) No. 1907/2006	Aktuelle ECHA Kandidatenliste: JAN 2023 (233) Kandidatenliste deklariert bezüglich: JUL 2021 (219) Enthält keine SVHC
Halogengehalt	Niedriger Halogengehalt – Br, Cl, F, I < 900 ppm im homogen Material. Außerdem

BFR/CFR/PVC-frei.

Lötbarkeit

Wellenlötfähig bis 260 °C

## Produktkonformitäts-Disclaimer

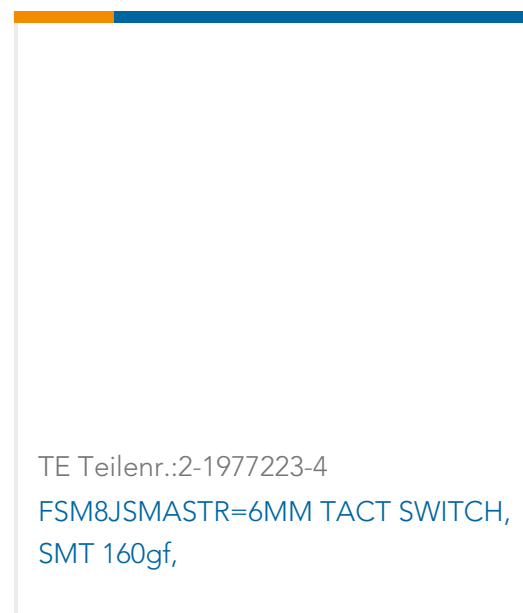
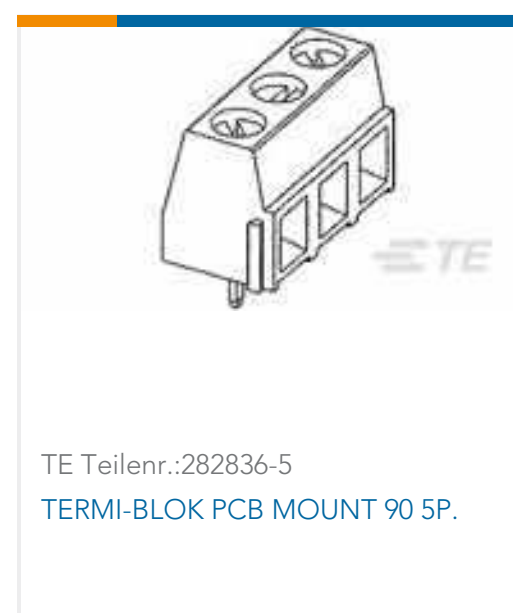
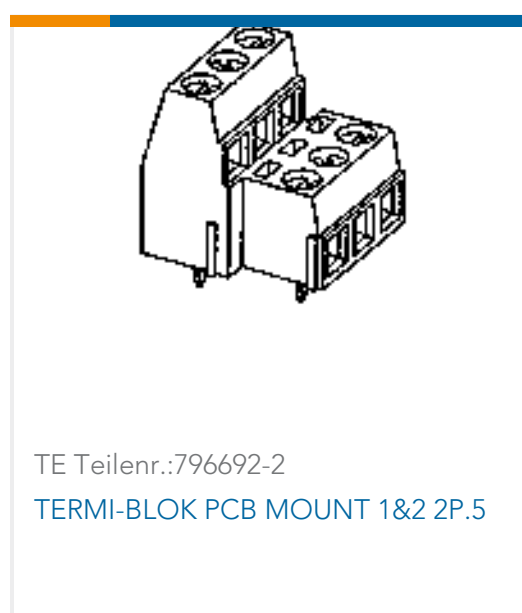
Diese Informationen beruhen auf angemessenen Erkundigungen bei unseren Lieferanten und entsprechen unserem derzeitigen Wissensstand auf Grundlage der Angaben der Lieferanten. Diese Informationen können Änderungen erfahren. Die von TE als EU RoHS-konform ermittelten Teile weisen einen maximalen Gewichtsanteil von 0,1 % Blei, Chrom VI, Quecksilber, PBB, PBDE, DBP, BBP, DEHP und DIBP sowie 0,01 % Kadmium im homogenen Werkstoff auf oder sind gemäß der Anhänge zur Richtlinie 2011/65/EU (RoHS2) von diesen Grenzwerten ausgenommen. Elektrische und elektronische Endprodukte erhalten gemäß der Richtlinie 2011/65/EU eine CE-Kennzeichnung. Die Komponenten sind möglicherweise nicht CE-gekennzeichnet. Zusätzliche weisen die von TE als EU ELV-konform ermittelten Teile einen maximalen Gewichtsanteil von 0,1 % Blei, Chrom VI und Quecksilber sowie 0,01 % Kadmium im homogenen Werkstoff auf oder sind gemäß der Anhänge zur Richtlinie 2000/53/EG (ELV) von diesen Grenzwerten ausgenommen. Hinsichtlich der REACH Verordnung beruhen die Angaben von TE bezüglich der besonders besorgniserregenden Substanzen (Substances of Very High Concern, SvHC) auf den ‚Leitlinien zu den Anforderungen für Stoffe in Erzeugnissen‘, wie sie auf der Webseite der Europäischen Chemikalienagentur (ECHA) unter folgender URL publiziert sind: <https://echa.europa.eu/guidance-documents/guidance-on-reach>

## Kompatible Teile



## Kunden kauften auch diese Produkte





## Dokumente

### Produktzeichnungen

[5POS 3.5MM TOP ENTRY SCREWLESS CONN.](#)

Englisch

### CAD-Dateien

[3D PDF](#)

3D

Kundenmodell

[ENG\\_CVM\\_CVM\\_1-2834011-5\\_2.2d\\_dxf.zip](#)

Englisch

Kundenmodell

[ENG\\_CVM\\_CVM\\_1-2834011-5\\_2.3d\\_igs.zip](#)

Englisch

Kundenmodell

[ENG\\_CVM\\_CVM\\_1-2834011-5\\_2.3d\\_stp.zip](#)

Englisch

Indem Sie die CAD-Datei herunterladen stimmen Sie den [allgemeinen Verkaufsbedingungen](#) zu.

### Datenblätter/ Katalogseiten

[Modular Screwless Terminal Blocks Flyer \(Chinese\)](#)

[BUCHANAN WireMate Connectors Brochure](#)

[BUCHANAN WireMate Connectors Brochure](#)

Englisch

[Modular Screwless Terminal Blocks Flyer](#)

Englisch

### Produktspezifikationen



## Anwendungsspezifikation

Englisch

---

## Umweltverträglichkeit von Produkten

### Product Compliance

Englisch

### Product Compliance

Englisch

---

## Benutzeranleitungen

### Anleitung (nicht USA)

Englisch