

H-Verteiler - QPD H 4PE2,5 BK



1406370

<https://www.phoenixcontact.com/de/produkte/1406370>

Bitte beachten Sie, dass die in diesem PDF-Dokument angezeigten Daten aus unserem Online-Katalog generiert wurden. Bitte finden Sie die vollständigen Daten in der Benutzer-Dokumentation. Es gelten unsere Allgemeinen Nutzungsbedingungen für Downloads.

QUICKON H-Verteiler, schwarz, 4+PE-polig, 690 V / 20 A, ohne Quickon-Mutter



Ihre Vorteile

- Innovativ und zeitsparend - QUICKON-Schnellanschluss für bis zu 80 % Zeitersparnis beim Anschließen vor Ort
- Überaus robust: Gehäuse in den Schutzarten IP68/IP69K und IK07 für einen weiten Einsatzbereich
- Sicherer Anschluss durch mechanische Kodierung gegen Fehlstecken und Fingerberührungsschutz nach DIN EN 0105
- Flexibel und kompakt - durch die interne Verbindung der Anschlüsse sind die H- und T-Verteiler zum Abzweigen von Stammleitungen oder als Sternverteiler einsetzbar

Kaufmännische Daten

Artikelnummer	1406370
Verpackungseinheit	1 Stück
Mindestbestellmenge	1 Stück
Verkaufsschlüssel	D1 - Steckverbinder
Produktschlüssel	BF6DCB
Katalogseite	Seite 481 (C-2-2019)
GTIN	4046356776189
Gewicht pro Stück (inklusive Verpackung)	236,9 g
Gewicht pro Stück (exklusive Verpackung)	236,9 g
Zolltarifnummer	85366990
Ursprungsland	PL

H-Verteiler - QPD H 4PE2,5 BK

1406370

<https://www.phoenixcontact.com/de/produkte/1406370>

Technische Daten

Montage

Schlüsselweite	27 mm
----------------	-------

Artikeleigenschaften

Bauform	H-Verteiler
Produkttyp	Energieverteiler
Polzahl	5
Steckgesicht	4+PE
Polkennzeichnung	1, 2, 3, N, PE
Anzahl der Kabelabgänge	4
Verriegelungsart	Schraubverriegelung
Serie	QPD
Kodierung	Kodierprofil

Isolationseigenschaften

Überspannungskategorie	III
Verschmutzungsgrad	3

Anschlussdaten

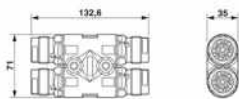
Anschluss technik

Anschluss technik	QUICKON-Anschluss
Anschlussart innen	IDC-Anschluss
Häufigkeit des Anschlusses von Leitungen gleichen Querschnitts	max. 10

Leiteranschluss

Leiterquerschnitt starr	1 mm ² ... 2,5 mm ²
Leiterquerschnitt flexibel	1 mm ² ... 2,5 mm ²
Leiterquerschnitt AWG	16 ... 14
Schlüsselweite Überwurfmutter	27 mm
Anzugsdrehmoment-Überwurfmutter	10 Nm

Maße

Maßzeichnung	
Breite	71 mm
Höhe	35 mm
Länge	132,6 mm
Schlüsselweite	27 mm

Elektrische Eigenschaften

Bemessungsstoßspannung (II/2)	8 kV
Bemessungsstoßspannung (III/2)	8 kV
Bemessungsstoßspannung (III/3)	6 kV
Bemessungsstrom	20 A
Durchgangswiderstand	< 3 mΩ
Bemessungsspannung (II/2)	1000 V
Bemessungsspannung (III/2)	1000 V
Bemessungsspannung (III/3)	690 V
Nennspannung U_N	690 V AC
	690 V DC
Nennstrom I_N	20 A

Mechanische Eigenschaften

Mechanische Daten

Steckzyklen	max. 50 (QUICKON-Anschlüsse max. 10)
-------------	--------------------------------------

Materialangaben

Farbe Gehäuse	schwarz
Brennbarkeitsklasse nach UL 94	V0
Isolierstoff	PA
Material Kontakt	Cu
Material Kontaktoberfläche	versilbert
Material Kontaktträger	PA
Material Gehäuse	PA

Kabel / Leitung

Litzenaufbau nach VDE 0295 / kleinster Drahtdurchmesser	VDE 0295 Klasse 1 bis 6 / min. 0,15 mm
Aderdurchmesser inkl. Isolation	2 mm ... 3,8 mm
Polkennzeichnung	1, 2, 3, N, PE
Material Aderisolation	PVC / PE

Umgebungsbedingungen

Schutzart	IP66
	IP68 (2 m / 24 h)
	IP69K (Düsenabstand 150 mm)
Umgebungstemperatur (Betrieb)	-40 °C ... 100 °C
Temperatur bei Leitungsanschluss	-5 °C ... 50 °C
Umgebungstemperatur (Lagerung/Transport)	-40 °C ... 100 °C

H-Verteiler - QPD H 4PE2,5 BK

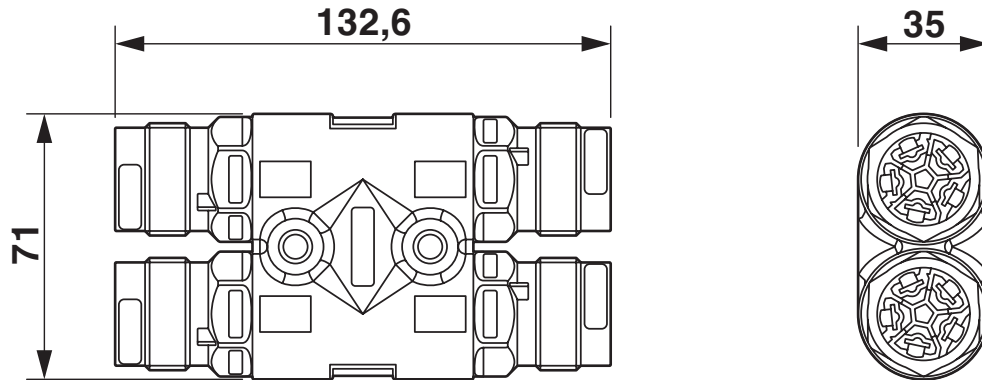
1406370

<https://www.phoenixcontact.com/de/produkte/1406370>



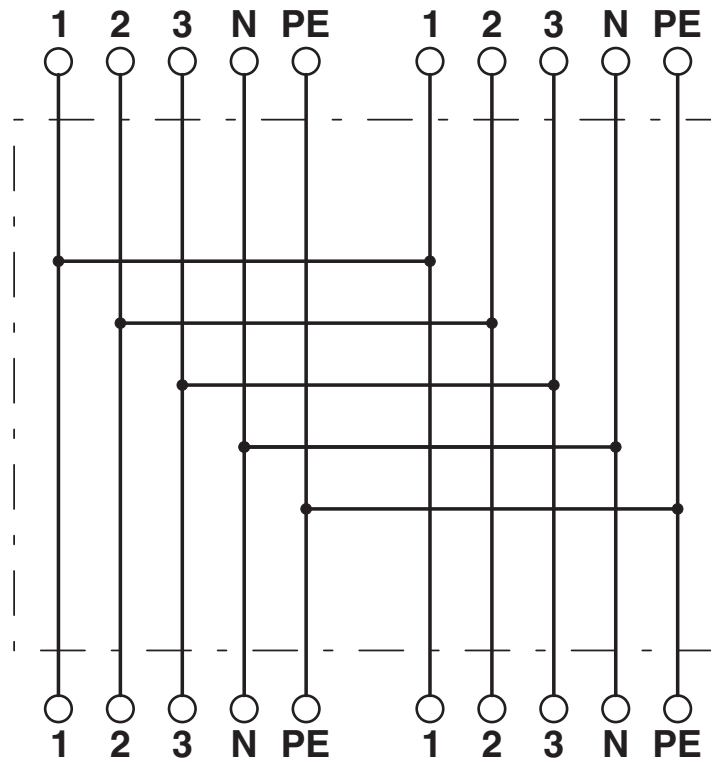
Zeichnungen

Maßzeichnung



Maßbild

Schaltplan

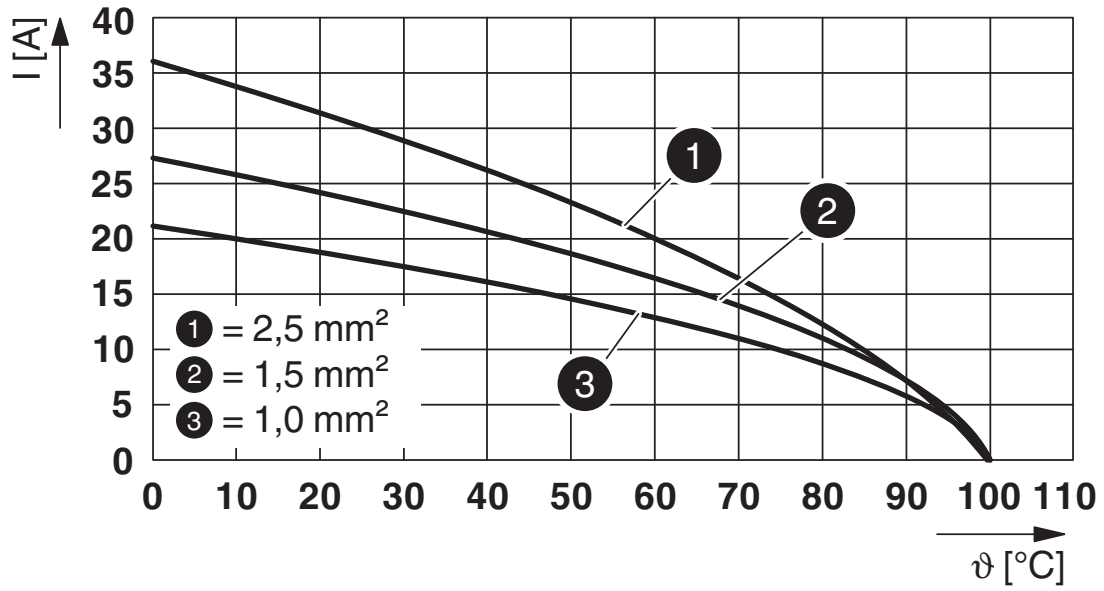


H-Verteiler - QPD H 4PE2,5 BK

1406370

<https://www.phoenixcontact.com/de/produkte/1406370>

Diagramm



Derating-Diagramm

H-Verteiler - QPD H 4PE2,5 BK



1406370

<https://www.phoenixcontact.com/de/produkte/1406370>

Zulassungen



IECEE CB Scheme
Zulassungs-ID: DE1-65875



EAC
Zulassungs-ID: RU C-DE.AI30.B.01102



DNV GL
Zulassungs-ID: TAE00003J5



EAC
Zulassungs-ID: RU C-DE.BL08.B.00511



VDE Zeichengenehmigung
Zulassungs-ID: 40029149



UL Listed
Zulassungs-ID: E468743

	Nennspannung U_N	Nennstrom I_N	Querschnitt AWG	Querschnitt mm^2
	600 V	10 A	-	- 14



cUL Listed
Zulassungs-ID: E468743

	Nennspannung U_N	Nennstrom I_N	Querschnitt AWG	Querschnitt mm^2
	600 V	10 A	- 14	-

cULus Listed

H-Verteiler - QPD H 4PE2,5 BK

1406370

<https://www.phoenixcontact.com/de/produkte/1406370>



Klassifikationen

ECLASS

ECLASS-9.0	27440603
ECLASS-10.0.1	27440603
ECLASS-11.0	27440603

ETIM

ETIM 8.0	EC002567
----------	----------

UNSPSC

UNSPSC 21.0	39121400
-------------	----------

H-Verteiler - QPD H 4PE2,5 BK

1406370

<https://www.phoenixcontact.com/de/produkte/1406370>



Environmental Product Compliance

REACH SVHC	Lead 7439-92-1
China RoHS	Zeitraum für bestimmungsgemäße Verwendung (EFUP): 50 Jahre
	Informationen über gefährliche Substanzen finden Sie in der Herstellereklärung unter "Downloads"

H-Verteiler - QPD H 4PE2,5 BK

1406370

<https://www.phoenixcontact.com/de/produkte/1406370>



Notwendiges Zubehör

Steckverbinder

Steckverbinder - QPD P 4PE2,5 6-11 BK - 1403784

<https://www.phoenixcontact.com/de/produkte/1403784>



QUICKON-Steckverbinder, schwarz, 4+PE-polig, 1,0 mm² ... 2,5 mm² / 690 V / 20 A, mit QUICKON-Mutter, für Leitungen mit Durchmesser 6 mm ... 11 mm.

Steckverbinder

Steckverbinder - QPD P 4PE2,5 6-11 TL BK - 1039563

<https://www.phoenixcontact.com/de/produkte/1039563>



QUICKON-Steckverbinder, schwarz, 4+PE-polig, 1,0 mm² ... 2,5 mm² / 690 V / 20 A, mit QUICKON-Mutter, für Leitungen mit Durchmesser 6 mm ... 11 mm.

H-Verteiler - QPD H 4PE2,5 BK

1406370

<https://www.phoenixcontact.com/de/produkte/1406370>



Steckverbinder

Steckverbinder - QPD P 4PE2,5 9-16 BK - 1403782

<https://www.phoenixcontact.com/de/produkte/1403782>



QUICKON-Steckverbinder, schwarz, 4+PE-polig, 1,0 mm² ... 2,5 mm² / 690 V / 20 A, mit QUICKON-Mutter, für Leitungen mit Durchmesser 9 mm ... 16 mm.

Steckverbinder

Steckverbinder - QPD P 4PE2,5 9-16 TL BK - 1039561

<https://www.phoenixcontact.com/de/produkte/1039561>



QUICKON-Steckverbinder, schwarz, 4+PE-polig, 1,0 mm² ... 2,5 mm² / 690 V / 20 A, mit QUICKON-Mutter, für Leitungen mit Durchmesser 9 mm ... 16 mm.

H-Verteiler - QPD H 4PE2,5 BK

1406370

<https://www.phoenixcontact.com/de/produkte/1406370>



Mutter

Mutter - QPD N 4PE2,5 6-11 BK - 1459663

<https://www.phoenixcontact.com/de/produkte/1459663>



QUICKON-Mutter, schwarz, 4+PE-polig, 1,0 mm² ... 2,5 mm² / 690 V / 20 A, für Leitungen mit Durchmesser 6 mm ... 11 mm.

Mutter

Mutter - QPD N 4PE2,5 9-16 BK - 1459647

<https://www.phoenixcontact.com/de/produkte/1459647>



QUICKON-Mutter, schwarz, 4+PE-polig, 1,0 mm² ... 2,5 mm² / 690 V / 20 A, für Leitungen mit Durchmesser 9 mm ... 16 mm.

Zubehör

H-Verteiler - QPD H 4PE2,5 BK

1406370

<https://www.phoenixcontact.com/de/produkte/1406370>



Steckschlüssel

Steckschlüssel - QSS 27 - 1670646

<https://www.phoenixcontact.com/de/produkte/1670646>



Steckschlüssel, zum Lösen bzw. Festdrehen der QUICKON-Überwurfmutter, Schlüsselweite 27 mm

Kodierprofil

Kodierprofil - CP-QPD 5X2,5 - 1404530

<https://www.phoenixcontact.com/de/produkte/1404530>



Kodierprofil rot, zum Einschieben in den 5-poligen QUICKON-Dom und Steckverbinder, positionierbar in 72°-Schritten.

H-Verteiler - QPD H 4PE2,5 BK

1406370

<https://www.phoenixcontact.com/de/produkte/1406370>



Schutzkappe

Schutzkappe - QPD QSK 5X2,5 - 1404528

<https://www.phoenixcontact.com/de/produkte/1404528>



Schutzkappe aus transparentem Kunststoff für QPD-QUICKON-Anschluss 5x 2,5 mm², IP50

Schutzkappe

Schutzkappe - QPD QSK BK 5X2,5 FS - 1404525

<https://www.phoenixcontact.com/de/produkte/1404525>



Schutzkappe aus Kunststoff, für den QUICKON-Anschluss, schwarz, mit Fangschnur, IP68

H-Verteiler - QPD H 4PE2,5 BK

1406370

<https://www.phoenixcontact.com/de/produkte/1406370>



Verschlussstopfen

Verschlussstopfen - SEALING PLUG 14X22 RD - 1400270

<https://www.phoenixcontact.com/de/produkte/1400270>

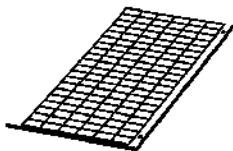


Verschlussstopfen, für Gewinde steckbar, Farbe: rot

Gravurmaterial

Gravurmaterial - GPE 13X 9 WH - 0806932

<https://www.phoenixcontact.com/de/produkte/0806932>



Gravurmaterial, Matte, weiß, unbeschriftet, beschriftbar mit: PLOTMARK, ENGRAVING UNIT, CMS-P1-PLOTTER, P1 ENGRAVING UNIT, Montageart: kleben, Schriftfeldgröße: 13 x 9 mm, Anzahl der Einzelschilder: 120

H-Verteiler - QPD H 4PE2,5 BK

1406370

<https://www.phoenixcontact.com/de/produkte/1406370>



Etikett

Etikett - EMLP (13X9)R - 0819453

<https://www.phoenixcontact.com/de/produkte/0819453>



Etikett, Rolle, weiß, unbeschriftet, beschriftbar mit: THERMOMARK E.300 (D)/600 (D), THERMOMARK ROLL 2.0, THERMOMARK ROLL, THERMOMARK ROLL X1, THERMOMARK ROLLMASTER 300/600, THERMOMARK X1.2, Montageart: kleben, Schriftfeldgröße: 13 x 9 mm, Anzahl der Einzelschilder: 500

Wanddurchführung

Wanddurchführung - QPD W 4PE2,5 M20 0,5 BK - 1403737

<https://www.phoenixcontact.com/de/produkte/1403737>



Wanddurchführung, QUICKON-Anschluss, Polzahl: 4+PE, 1 mm² ... 2,5 mm², 690 V, 20 A, schwarz, ohne QUICKON-Mutter, Montagegewinde: M20, Einzeladern (angeschweißt), 2,5 mm², Adern glatt abgeschnitten, Leitungslänge: 0,5 m

H-Verteiler - QPD H 4PE2,5 BK

1406370

<https://www.phoenixcontact.com/de/produkte/1406370>



Wanddurchführung

Wanddurchführung - QPD W 4PE2,5 M20 1,0 BK - 1403739

<https://www.phoenixcontact.com/de/produkte/1403739>



Wanddurchführung, QUICKON-Anschluss, Polzahl: 4+PE, 1 mm² ... 2,5 mm², 690 V, 20 A, schwarz, ohne QUICKON-Mutter, Montagegewinde: M20, Einzeladern (angeschweißt), 2,5 mm², Adern glatt abgeschnitten, Leitungslänge: 1 m

Wanddurchführung

Wanddurchführung - QPD W 4PE2,5 M20 FC BK - 1403741

<https://www.phoenixcontact.com/de/produkte/1403741>



Wanddurchführung, QUICKON-Anschluss, Polzahl: 4+PE, 1 mm² ... 2,5 mm², 690 V, 15 A, schwarz, ohne QUICKON-Mutter, Montagegewinde: M20, Flachsteckanschluss (für Flachsteckhülsen nach DIN 46247-2)

H-Verteiler - QPD H 4PE2,5 BK

1406370

<https://www.phoenixcontact.com/de/produkte/1406370>



Wanddurchführung

Wanddurchführung - QPD W 4PE2,5 M25 0,5 BK - 1582565

<https://www.phoenixcontact.com/de/produkte/1582565>



Wanddurchführung, QUICKON-Anschluss, Polzahl: 4+PE, 1 mm² ... 2,5 mm², 690 V, 20 A, schwarz, ohne QUICKON-Mutter, Montagegewinde: M25, Einzeladern (angeschweißt), 2,5 mm², Adern glatt abgeschnitten, Leitungslänge: 0,5 m

Wanddurchführung

Wanddurchführung - QPD W 4PE2,5 M25 1,0 BK - 1582566

<https://www.phoenixcontact.com/de/produkte/1582566>



Wanddurchführung, QUICKON-Anschluss, Polzahl: 4+PE, 1 mm² ... 2,5 mm², 690 V, 20 A, schwarz, ohne QUICKON-Mutter, Montagegewinde: M25, Einzeladern (angeschweißt), 2,5 mm², Adern glatt abgeschnitten, Leitungslänge: 1 m

H-Verteiler - QPD H 4PE2,5 BK

1406370

<https://www.phoenixcontact.com/de/produkte/1406370>



Wanddurchführung

Wanddurchführung - QPD W 4PE2,5 M25 FC BK - 1582567

<https://www.phoenixcontact.com/de/produkte/1582567>



Wanddurchführung, QUICKON-Anschluss, Polzahl: 4+PE, 1 mm² ... 2,5 mm², 690 V, 20 A, schwarz, ohne QUICKON-Mutter, Montagegewinde: M25, Flachsteckanschluss (für Flachsteckhülsen nach DIN 46247-2)

Leitungsverbinder

Leitungsverbinder - QPD C 4PE2,5 1X6-11 BK - 1403834

<https://www.phoenixcontact.com/de/produkte/1403834>



QUICKON Leitungsverbinder, schwarz, 4+PE-polig, 1,0 mm² ... 2,5 mm² / 690 V / 20 A, für Kabeldurchmesser 6 mm ... 11 mm.

H-Verteiler - QPD H 4PE2,5 BK

1406370

<https://www.phoenixcontact.com/de/produkte/1406370>



Leitungsverbinder

Leitungsverbinder - QPD C 4PE2,5 1X9-16 BK - 1403831

<https://www.phoenixcontact.com/de/produkte/1403831>



QUICKON Leitungsbinder, schwarz, 4+PE-polig, 1,0 mm² ... 2,5 mm² / 690 V / 20 A, für Kabeldurchmesser 9 mm ... 16 mm.

T-Verteiler

T-Verteiler - QPD T 4PE 2X6-11 BK - 1405403

<https://www.phoenixcontact.com/de/produkte/1405403>



QUICKON T-Verteiler, schwarz, 4+PE-polig, 1,0 mm² ... 2,5 mm² / 690 V / 20 A, für Kabeldurchmesser 6 mm ... 11 mm, mit zwei QUICKON-Muttern

H-Verteiler - QPD H 4PE2,5 BK

1406370

<https://www.phoenixcontact.com/de/produkte/1406370>



T-Verteiler

T-Verteiler - QPD T 4PE 2X9-16 BK - 1405404

<https://www.phoenixcontact.com/de/produkte/1405404>



QUICKON T-Verteiler, schwarz, 4+PE-polig, 1,0 mm² ... 2,5 mm² / 690 V / 20 A,
für Kabeldurchmesser 9 mm ... 16 mm, mit zwei Quickon-Muttern

Phoenix Contact 2023 © - Alle Rechte vorbehalten

<https://www.phoenixcontact.com>

PHOENIX CONTACT Deutschland GmbH

Flachsmarktstraße 8

D-32825 Blomberg

+49 52 35/3-1 20 00

info@phoenixcontact.de