

CGS | CGS SQ

Interne TE-Nummer 1879009-7

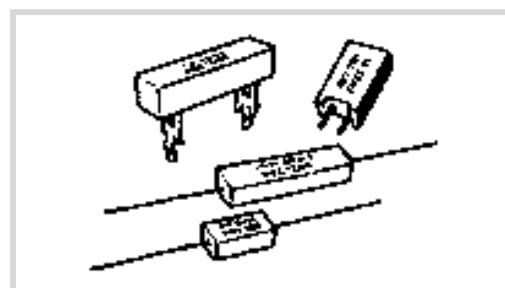
10 Ω , Wire Wound, Power Resistor, 5 %, 39.5 x 19 mm, 2

Termination, Loose Piece - Box, 30 W, ± 300 ppm/ $^{\circ}\text{C}$, Radial-

Leaded FASTON, CGS SQ

[Auf TE.com ansehen>](#)

Passive Bauelemente > Widerstände > Steckbare Widerstände > Drahtgewickelter Widerstand: Horizontale Montage



Widerstandstyp: **Leistungswiderstand**

Abmessungen der passiven Komponenten: **39.5 x 19 mm**

Anzahl der Anschlüsse: **2**

Verpackungsmethode: **Einzelausführung – Karton**

Toleranz für passive Komponenten: **5 %**

[Alle Drahtgewickelter Widerstand: Horizontale Montage \(157\)](#)

Eigenschaften

Produktmerkmale

Produkttyp	Fester Widerstand
Widerstandstyp	Leistungswiderstand
Elementtyp	Spulenwiderstand

Konfigurationsmerkmale

Anzahl der Widerstände	1
------------------------	---

Elektrische Kennwerte

Toleranz für passive Komponenten	5 %
Widerstandsklasse	Bis zu 1k Ω
Widerstandswert	10 Ω
Nennleistung	30 W

Sonstige Eigenschaften

Führungstyp für passive Komponenten	FASTON Rundgeführt
-------------------------------------	--------------------

Klemmenmerkmale

Anzahl der Anschlüsse	2
-----------------------	---

Abmessungen

Abmessungen der passiven Komponenten	39.5 x 19 mm
--------------------------------------	--------------

Verwendungsbedingungen

Betriebstemperaturbereich	-55 – 250 $^{\circ}\text{C}$
Temperaturkoeffizient	± 300 ppm/ $^{\circ}\text{C}$

Verpackungsmerkmale

Verpackungsmethode	Einzelausführung – Karton
--------------------	---------------------------

Produkt-Compliance

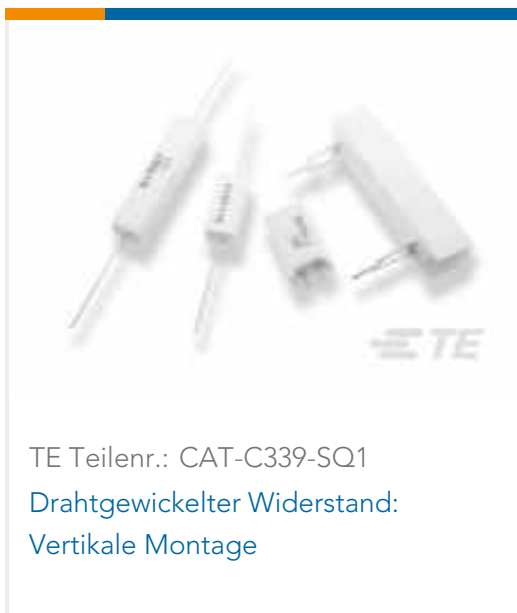
Bitte besuchen Sie die Produktseite auf [TE.com](https://www.te.com) um Informationen über Produktkonformität zu erhalten.>

EU RoHS Richtlinie 2011/65/EU	Konform
EU ELV Richtlinie 2000/53/EG	Konform
China RoHS 2 Richtlinie MIIT Order No 32, 2016	Keine eingeschränkten Materialien oberhalb der Grenzwerte
EU REACH Verordnung (EG) No. 1907/2006	Aktuelle ECHA Kandidatenliste: JAN 2023 (233) Kandidatenliste deklariert bezüglich: JAN 2023 (233) Enthält keine SVHC
Halogengehalt	Niedriger Halogengehalt – Br, Cl, F, I < 900 ppm im homogenen Material. Außerdem BFR/CFR/PVC-frei.
Lötfähigkeit	Wellenlötfähig bis 265 $^{\circ}\text{C}$

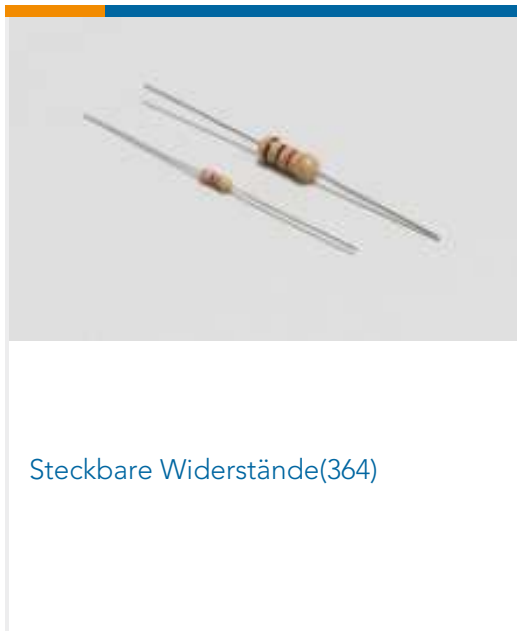
Produktkonformitäts-Disclaimer

Diese Informationen beruhen auf angemessenen Erkundigungen bei unseren Lieferanten und entsprechen unserem derzeitigen Wissensstand auf Grundlage der Angaben der Lieferanten. Diese Informationen können Änderungen erfahren. Die von TE als EU RoHS-konform ermittelten Teile weisen einen maximalen Gewichtsanteil von 0,1 % Blei, Chrom VI, Quecksilber, PBB, PBDE, DBP, BBP, DEHP und DIBP sowie 0,01 % Kadmium im homogenen Werkstoff auf oder sind gemäß der Anhänge zur Richtlinie 2011/65/EU (RoHS2) von diesen Grenzwerten ausgenommen. Elektrische und elektronische Endprodukte erhalten gemäß der Richtlinie 2011/65/EU eine CE-Kennzeichnung. Die Komponenten sind möglicherweise nicht CE-gekennzeichnet. Zusätzliche weisen die von TE als EU ELV-konform ermittelten Teile einen maximalen Gewichtsanteil von 0,1 % Blei, Chrom VI und Quecksilber sowie 0,01 % Kadmium im homogenen Werkstoff auf oder sind gemäß der Anhänge zur Richtlinie 2000/53/EG (ELV) von diesen Grenzwerten ausgenommen. Hinsichtlich der REACH Verordnung beruhen die Angaben von TE bezüglich der besonders besorgniserregenden Substanzen (Substances of Very High Concern, SvHC) auf den ‚Leitlinien zu den Anforderungen für Stoffe in Erzeugnissen‘, wie sie auf der Webseite der Europäischen Chemikalienagentur (ECHA) unter folgender URL publiziert sind: <https://echa.europa.eu/guidance-documents/guidance-on-reach>

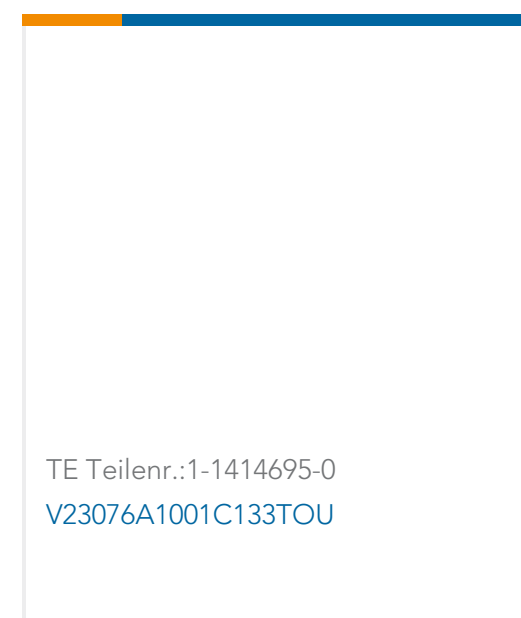
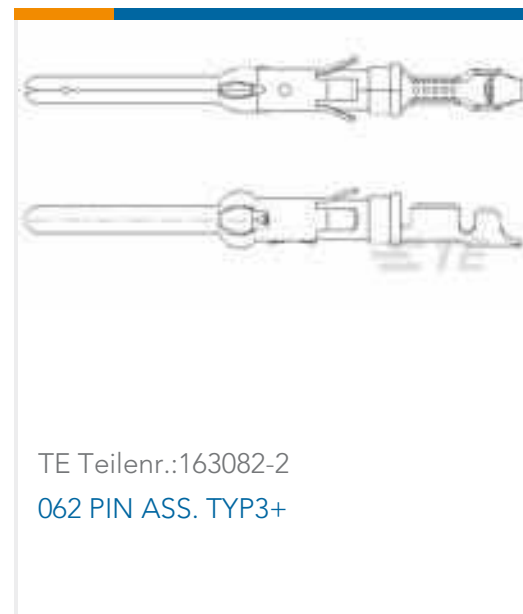
Kompatible Teile



Auch serienmäßig | CGS SQ



Kunden kauften auch diese Produkte



Dokumente

Produktzeichnungen

SQB30 10R 5% 6.35MM FASTON

Englisch

CAD-Dateien

3D PDF

3D



Kundenmodell

[ENG_CVM_CVM_1879009-7_BA.2d_dxf.zip](#)

Englisch

Kundenmodell

[ENG_CVM_CVM_1879009-7_BA.3d_igs.zip](#)

Englisch

Kundenmodell

[ENG_CVM_CVM_1879009-7_BA.3d_stp.zip](#)

Englisch

Indem Sie die CAD-Datei herunterladen stimmen Sie den [allgemeinen Verkaufsbedingungen](#) zu.

Datenblätter/ Katalogseiten

[4-1773460-6_RESISTIVE_SOLUTIONS_RAIL](#)

Englisch

[1309350_PASSIVE_COMPONENT](#)

Englisch

[8-1773459-4_POWER_FILTERING_AND_RESISTIVE_SOLUTIONS_FOR_ELEVATORS_AND_ESCALATORS](#)

Englisch