

# SENSOREN

PRODUKTNUMMER 2066.3102



## TECHNISCHE DATEN

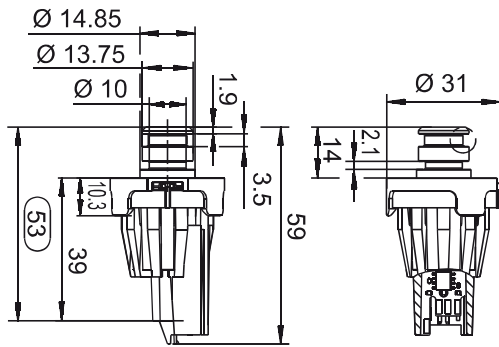
<b>Produktnummer</b>	<b>2066.3102</b>	
Produktfamilie	Sensoren	
Gewicht	22.720 g	
Sensorart	Analoger Drucksensor	
Zusatzangaben	Druck-/Füllstandsmessung	
Medium	Luft / Heizwasser / Wasser	
Messbereich	0-10 bar / 0-145 psi / 0-1 MPa	
Sensorbeschreibung	Maximale Stromaufnahme < 14 mA (12 mA typ)	
Genauigkeit / Toleranz	$U_{out} [V] = 0.3 [V/bar] \times \text{anliegender Druck [bar]} + 0.5 [V]$	
Ausgangssignal	proportional: 0.5 V bei 0 bar, 3.5 V bei 10 bar	
Berstdruck	> 42 bar / 609 psi / 4.2 MPa	
Spannungsversorgung	5 V DC (ratiometrisch)	
Schaltfunktion	Drucksensor	
Anschlüsse	3-polig, RAST 2.5, mit Stecker	
Temperaturbereich	→ Anschlussseite	-10 °C ... +70 °C
Lagertemperatur	-40 °C ... +90 °C	
Betätiger und Zusatzbetätiger	Drücker: PBTP, schwarz	
Gehäusebeschreibung	Gehäuse: Grivory, Flansch zertifiziert (KTW, WRAS, FDA, ACS, NSF61+51), schwarz Membrane: EPDM (FDA, ACS, 3A Sanitary zertifiziert), schwarz	
Mediumstemperatur	+2 °C ... +90 °C	
Sonstiges	Steckflansch	
Zusatzbeschriftung	Herstelljahr/-woche/-tag	
Lagervariante	■	

## PRODUKTBILD



(Abbildung ähnlich)

## ZEICHNUNGEN



Technische Änderungen behalten wir uns vor. Alle Maßangaben sind unverbindlich.  
Detaillierte Spezifikationen erhalten Sie gerne auf Anfrage.

Marquardt GmbH · Schloss-Straße 16 · 78604 Rietheim-Weilheim · Deutschland  
Telefon: +49 (0) 7424 / 99-0 · Fax: +49 (0) 7424 / 99-2399 · [www.marquardt.com](http://www.marquardt.com) · [marquardt@marquardt.de](mailto:marquardt@marquardt.de)