

Aderendhülse - Al 0,34-10 TQ

3241129

<https://www.phoenixcontact.com/de/produkte/3241129>

Bitte beachten Sie, dass die in diesem PDF-Dokument angezeigten Daten aus unserem Online-Katalog generiert wurden. Bitte finden Sie die vollständigen Daten in der Benutzer-Dokumentation. Es gelten unsere Allgemeinen Nutzungsbedingungen für Downloads.

Aderendhülse, Hülsenlänge: 10 mm, Länge: 14,5 mm, Farbe: türkis



Ihre Vorteile

- Die Aderendhülsen mit Kunststoffhülse bestehen aus weichem Elektrolytkupfer mit galvanischer Verzinnung
- Mit den Al 0,25... lassen sich auch 0,14 mm²-Leiter verarbeiten

Kaufmännische Daten

Artikelnummer	3241129
Verpackungseinheit	100 Stück
Mindestbestellmenge	100 Stück
Verkaufsschlüssel	B1 - Markierung Montage
Produktschlüssel	BH3411
Katalogseite	Seite 483 (C-3-2019)
GTIN	4046356733830
Gewicht pro Stück (inklusive Verpackung)	0,067 g
Gewicht pro Stück (exklusive Verpackung)	0,065 g
Zolltarifnummer	85369010
Ursprungsland	DE

Aderendhülse - AI 0,34-10 TQ

3241129

<https://www.phoenixcontact.com/de/produkte/3241129>

Technische Daten

Artikeleigenschaften

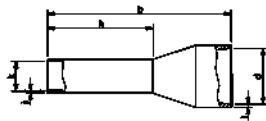
Produkttyp	Aderendhülse
------------	--------------

Anschlussdaten

Leiteranschluss

Leiterquerschnitt flexibel max.	0,34 mm ²
Leiterquerschnitt AWG max	22
Abisolierlänge	12 mm

Maße

Maßzeichnung	
Länge	14,5 mm
Hülsenlänge	10 mm
Abisolierlänge maximal	12 mm
Hüsendurchmesser	0,8 mm
Hülsenwandstärke	0,15 mm
Isolierkragenstärke	0,25 mm
Innenmaß Isolierkragen	2 mm

Materialangaben

Farbe	türkis
Material	CU-DHP
Brennbarkeitsklasse nach UL 94	HB
Beschichtung	galvanisch verzinkt
Inhaltsstoffe	silikon- und halogenfrei

Mechanische Eigenschaften

Technische Daten

Hülsenlänge	10 mm
-------------	-------

Umwelt- und Lebensdauerbedingungen

Umgebungsbedingungen

Dauertemperatur	105 °C (-40 °C belastungsfrei / 0 °C dynamische Belastung)
Kurzzeittemperatur	120 °C

Normen und Bestimmungen

Aderendhülse - AI 0,34-10 TQ

3241129

<https://www.phoenixcontact.com/de/produkte/3241129>

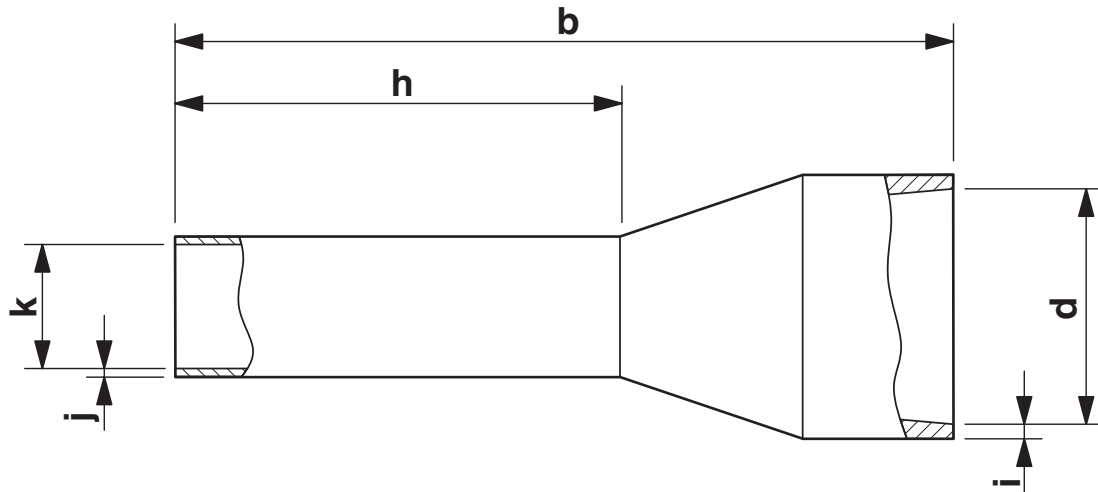


Design nach Norm

Sonderfarbe

Zeichnungen

Maßzeichnung



Länge (b), Hüslenlänge (h), Innenmaß Isolierkragen (d), Hüslendurchmesser (k), Isolierkragenstärke (i), Hüslenwandstärke (j)

Aderendhülse - AI 0,34-10 TQ



3241129

<https://www.phoenixcontact.com/de/produkte/3241129>

Klassifikationen

ECLASS

ECLASS-9.0	27400201
ECLASS-10.0.1	27400201
ECLASS-11.0	27400201

ETIM

ETIM 8.0	EC000005
----------	----------

UNSPSC

UNSPSC 21.0	27121700
-------------	----------

Aderendhülse - AI 0,34-10 TQ

3241129

<https://www.phoenixcontact.com/de/produkte/3241129>



Environmental Product Compliance

China RoHS	Zeitraum für bestimmungsgemäße Verwendung: unbegrenzt = EFUP-e Keine Gefahrstoffe über den Grenzwerten
------------	---

Aderendhülse - Al 0,34-10 TQ

3241129

<https://www.phoenixcontact.com/de/produkte/3241129>

Zubehör

Presszange

Presszange - CRIMPFOX CENTRUS 6S - 1213144

<https://www.phoenixcontact.com/de/produkte/1213144>



Presszange, für unisolierte und isolierte Aderendhülsen DIN 46228 Teil 1 und 4 von 0,14 mm² ... 6 mm², ebenfalls für TWIN Aderendhülsen bis 2 x 4 mm², automatische Querschnittsanpassung, seitliche Einführung, ausgestattet mit Fallschutz

Presszange

Presszange - CRIMPFOX CENTRUS 6H - 1213146

<https://www.phoenixcontact.com/de/produkte/1213146>



Presszange, für unisolierte und isolierte Aderendhülsen DIN 46228 Teil 1 und 4 von 0,14 mm² ... 6 mm², ebenfalls für TWIN Aderendhülsen bis 2 x 4 mm², automatische Querschnittsanpassung, seitliche Einführung, ausgestattet mit Fallschutz

Aderendhülse - Al 0,34-10 TQ

3241129

<https://www.phoenixcontact.com/de/produkte/3241129>



Presszange

Presszange - CRIMPFOX CENTRUS 10S - 1213154

<https://www.phoenixcontact.com/de/produkte/1213154>



Presszange, für unisolierte und isolierte Aderendhülsen DIN 46228 Teil 1 und 4 von 0,14 mm² ... 10 mm², ebenfalls für TWIN Aderendhülsen bis 2 x 4 mm², automatische Querschnittsanpassung, seitliche Einführung, ausgestattet mit Fallschutz

Presszange

Presszange - CRIMPFOX CENTRUS 10H - 1213156

<https://www.phoenixcontact.com/de/produkte/1213156>



Presszange, für unisolierte und isolierte Aderendhülsen DIN 46228 Teil 1 und 4 von 0,14 mm² ... 10 mm², ebenfalls für TWIN Aderendhülsen bis 2 x 4 mm², automatische Querschnittsanpassung, seitliche Einführung, ausgestattet mit Fallschutz

Aderendhülse - Al 0,34-10 TQ

3241129

<https://www.phoenixcontact.com/de/produkte/3241129>

Presszange

Presszange - CRIMPFOX 10S - 1212045

<https://www.phoenixcontact.com/de/produkte/1212045>



Presszange, für Aderendhülsen ohne Isolierkragen nach DIN 46228 Teil 1 und Aderendhülsen mit Isolierkragen nach DIN 46228 Teil 4, 0,14 mm² ... 10 mm², Zwangssperre entriegelbar, seitliche Einführung

Presszange

Presszange - CRIMPFOX 6H - 1212046

<https://www.phoenixcontact.com/de/produkte/1212046>



Presszange, für Aderendhülsen ohne Isolierkragen nach DIN 46228 Teil 1 und Aderendhülsen mit Isolierkragen nach DIN 46228 Teil 4, 0,14 mm² ... 6 mm², Zwangssperre entriegelbar, seitliche Einführung

Aderendhülse - Al 0,34-10 TQ

3241129

<https://www.phoenixcontact.com/de/produkte/3241129>



Presszange

Presszange - CRIMPFOX 2,5-M - 1212719

<https://www.phoenixcontact.com/de/produkte/1212719>



Presszange, für Aderendhülsen ohne Isolierkragen nach DIN 46228 Teil 1 und Aderendhülsen mit Isolierkragen nach DIN 46228 Teil 4, 0,25 mm² ... 2,5 mm², seitliche Einführung, Trapez-Crimp

Presszange

Presszange - CRIMPFOX 6-M - 1212720

<https://www.phoenixcontact.com/de/produkte/1212720>



Presszange, für Aderendhülsen ohne Isolierkragen nach DIN 46228 Teil 1 und Aderendhülsen mit Isolierkragen nach DIN 46228 Teil 4, 0,25 mm² ... 6,0 mm², seitliche Einführung, Trapez-Crimp

Aderendhülse - Al 0,34-10 TQ

3241129

<https://www.phoenixcontact.com/de/produkte/3241129>



Presszange

Presszange - CRIMPFOX 6 - 1212034

<https://www.phoenixcontact.com/de/produkte/1212034>



Presszange, für Aderendhülsen ohne Isolierkragen nach DIN 46228 Teil 1 und Aderendhülsen mit Isolierkragen nach DIN 46228 Teil 4, 0,25 mm² ... 6,0 mm², seitliche Einführung, Trapez-Crimp

Presszange

Presszange - CRIMPFOX 6T - 1212037

<https://www.phoenixcontact.com/de/produkte/1212037>



Presszange, für Aderendhülsen ohne Isolierkragen nach DIN 46228 Teil 1 und Aderendhülsen mit Isolierkragen nach DIN 46228 Teil 4, 0,25 mm² ... 6 mm², seitliche Einführung, Trapez-Crimp

Aderendhülse - Al 0,34-10 TQ

3241129

<https://www.phoenixcontact.com/de/produkte/3241129>



Presszange

Presszange - CRIMPFOX 6T-F - 1212038

<https://www.phoenixcontact.com/de/produkte/1212038>



Presszange, für Aderendhülsen ohne Isolierkragen nach DIN 46228 Teil 1 und Aderendhülsen mit Isolierkragen nach DIN 46228 Teil 4, 0,25 mm² ... 6 mm², frontale Einführung, Trapez-Crimp

Presszange

Presszange - CRIMPFOX 16 S - 1207983

<https://www.phoenixcontact.com/de/produkte/1207983>



Crimpzange für Aderendhülsen bis 16 mm²

Aderendhülse - Al 0,34-10 TQ

3241129

<https://www.phoenixcontact.com/de/produkte/3241129>



Presszange

Presszange - CRIMPFOX 6S-F - 1212043

<https://www.phoenixcontact.com/de/produkte/1212043>



Presszange, für Aderendhülsen ohne Isolierkragen nach DIN 46228 Teil 1 und Aderendhülsen mit Isolierkragen nach DIN 46228 Teil 4, 0,5 mm² ... 6 mm², frontale Einführung, Vierkant-Crimp

Phoenix Contact 2023 © - Alle Rechte vorbehalten

<https://www.phoenixcontact.com>

PHOENIX CONTACT Deutschland GmbH

Flachsmarktstraße 8

D-32825 Blomberg

+49 52 35/3-1 20 00

info@phoenixcontact.de