



NH-Sicherungseinsatz, NH000, In: 80 A, gG, Un AC: 500 V, Un DC: 250 V, Kombikennmelder, spannungsführende Griffflaschen

Ausführung	
Produkt-Markename	SETRON
Produkt-Bezeichnung	NH-Sicherungseinsatz
Ausführung des Produkts	mit Messerkontakten
Ausführung des Kennmelders	Kombikennmelder
Ausführung des Schaltkontakts	korrosionsfrei, versilbert
Ausführung des Sicherungseinsatzes	NH-Sicherungseinsatz
Allgemeine technische Daten	
Baugröße des Sicherungssystems gemäß DIN EN 60269-1	NH000
Betriebsklasse des Sicherungseinsatzes	gG
Montageart	spannungsführende Griffflaschen
Spannungsart der Betriebsspannung	AC/DC
Versorgungsspannung	
• bei AC Bemessungswert	500 V
• bei DC	250 V
Schutzart und Schutzklasse	
Schutzart IP	IP20, mit angeschlossenen Leitern
Schaltvermögen	
Schaltvermögen Strom	
• bei DC gemäß IEC 60947-2 Bemessungswert	25 kA
• gemäß IEC 60947-2 Bemessungswert	120 kA
Verlustleistung	
Verlustleistung [W]	5,8 W
Verlustleistung [W] bei Bemessungswert Strom bei AC bei warmem Betriebszustand je Pol	5,8 W
Mechanischer Aufbau	
Breite des Gehäuses	21 mm
Einbaulage	beliebig, vorzugsweise senkrecht
Nettogewicht	130 g
Umgebungsbedingungen	
Umgebungstemperatur während Betrieb	
• minimal	-5 °C
• maximal	40 °C
Umweltkategorie	-20 bis+50 bei 95% relativer Feuchte
Umweltkategorie während Lagerung	Luftfeuchte 90% bei 20°C
Approbationen Zertifikate	
Referenzkennzeichen gemäß IEC 81346-2:2009	FC
Approbationen Zertifikate	
allgemeine Produktzulassung	Konformitätserklärung



[Bestätigungen](#)



EG-Konf.

Marine / Schiffbau

Sonstige

Umwelt



[Sonstige](#)

[Bestätigungen](#)

[Sonstige](#)

[Umweltbestätigung](#)

Weitere Informationen

Siemens hat beschlossen, sich aus dem russischen Markt zurückzuziehen (siehe hier).

<https://press.siemens.com/global/en/pressrelease/siemens-wind-down-russian-business>

Siemens arbeitet an der Erneuerung der aktuellen EAC-Zertifikate.

Bitte erkundigen Sie sich nach dem Status der Gültigkeit der EAC-Zertifizierung, wenn Sie beabsichtigen, diese Produkte in einen EAC-relevanten Markt (mit Ausnahme von Russland oder Weißrussland) zu importieren oder anzubieten.

Informationen zur Verpackung

<https://support.industry.siemens.com/cs/ww/de/view/109813875>

Information- and Downloadcenter (Kataloge, Broschüren,...)

<http://www.siemens.de/lowvoltage/kataloge>

Industry Mall (Online-Bestellsystem)

<https://mall.industry.siemens.com/mall/de/de/Catalog/product?mlfb=3NA7824>

Service&Support (Handbücher, Betriebsanleitungen, Zertifikate, Kennlinien, FAQs,...)

<https://support.industry.siemens.com/cs/ww/de/ps/3NA7824>

Bilddatenbank (Produktfotos, 2D-Maßzeichnungen, 3D-Modelle, Geräteschaltpläne, ...)

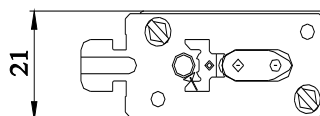
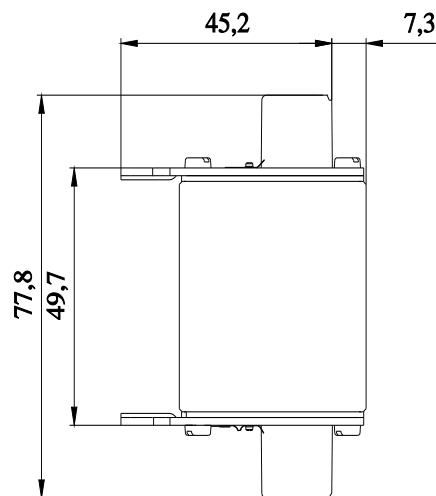
http://www.automation.siemens.com/bilddb/cax_de.aspx?mlfb=3NA7824

CAX-Online-Generator

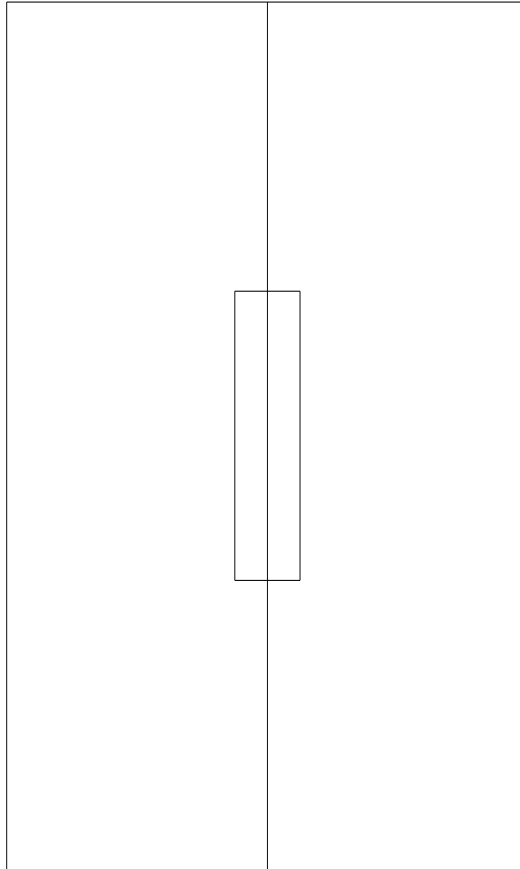
<http://www.siemens.com/cax>

Ausschreibungstexte (Leistungsverzeichnisse)

<http://www.siemens.de/ausschreibungstexte>



-F



FU

