

CST | SL-156

Interne TE-Nummer 647171-4

Housing, Receptacle, Wire-to-Board, 4 Position, 3.96 mm [.156 in]

Centerline, Crimp, 1 Row, Natural, Mating Retention, Wire & Cable,

SL-156

[Auf TE.com ansehen>](#)

Steckverbinder > PCB-Steckverbinder > Kabel-an-Leiterplatte-Steckverbinder > Kabel-an-Leiterplatte-Steckverbindersätze und -gehäuse >

Receptacle Housing: Wire-to-Board, with Mating Alignment, SL156

Produkttyp des Steckverbinders: **Gehäuse**Steckverbinder- und Gehäusotyp: **Buchse**Steckverbindersystem: **Draht-an-Leiterplatte**Anzahl von Positionen: **4**Raster: **3.96 mm [.156 in]**[Alle Receptacle Housing: Wire-to-Board, with Mating Alignment, SL156 \(107\)](#)

Eigenschaften

Produktmerkmale

Produkttyp des Steckverbinders	Gehäuse
Steckverbinder- und Gehäusotyp	Buchse
Steckverbindersystem	Draht-an-Leiterplatte
Abdichtbar	Nein
Anschluss von Steckverbinder & Kontakt an	Leitungen und Kabel

Konfigurationsmerkmale

Anzahl von Positionen	4
Zeilenanzahl	1

Elektrische Kennwerte

Arbeitsspannung	250 VAC
-----------------	---------

Kontaktmerkmale

--	--



Kontaktfestsitz im Gehäuse	Ohne
Kontaktaufbau	Verbindungsuffe
Kontakttyp	Stecksockel
Kontakt-nennstrom (max.)	6.5 A

Klemmenmerkmale

Anschlussmethode für Leitungen und Kabel	Crimpverbindung
--	-----------------

Montage und Anschluss-technik

Zugentlastung	Ohne
Montageausrichtung der Leiterplatte	Ohne
Panelmontagevorrichtung	Ohne
Arretierung für Leiterplattenmontage	Ohne
Gegensteckarretierung	Mit
Art der Steckverbinder-montage	Kabelbefestigung (freihängend)

Gehäusemerkmale

Gehäusematerial	Nylon – GF, Nylon – GF
Raster	3.96 mm [.156 in]
Gehäusefarbe	Naturbelassen

Abmessungen

	.621 in
--	---------

Verwendungsbedingungen

Betriebstemperaturbereich	-55 – 105 °C [-67 – 221 °F]
---------------------------	-----------------------------

Betrieb/Anwendung

Stromkreis Anwendung	Strom und Signale
----------------------	-------------------

Industriestandards

CSA-Einstufung	Zertifiziert
UL-Brandschutzklasse	UL 94V-0
UL-Dateinummer	E28476
UL-Grad	Gelistet
Behörde/Norm	CSA, UL
CSA File Number	LR 7189

Verpackungsmerkmale

Verpackungsmenge	1
------------------	---

Verpackungsmethode

Paket

Weitere

Anzahl der gesperrten Positionen

1

Kommentar

Einheit geeignet für 1,14-Rund- oder Quadratpfosten [0,045] sowie die Codierstifte 640254-1 und 640255-1

Produkt-Compliance

Bitte besuchen Sie die [Produktseite auf TE.com](#) um Informationen über Produktkonformität zu erhalten.>

EU RoHS Richtlinie 2011/65/EU

Konform

EU ELV Richtlinie 2000/53/EG

Konform

China RoHS 2 Richtlinie MIIT Order No 32, 2016

Keine eingeschränkten Materialien oberhalb der Grenzwerte

EU REACH Verordnung (EG) No. 1907/2006

Aktuelle ECHA Kandidatenliste: JAN 2023 (233)
Kandidatenliste deklariert bezüglich: JAN 2023 (233)
Enthält keine SVHC

Halogengehalt

Niedriger Halogengehalt – Br, Cl, F, I < 900 ppm im homogen Material. Außerdem BFR/CFR/PVC-frei.

Lötbarkeit

Für Lötbarkeit nicht zutreffend

Produktkonformitäts-Disclaimer

Diese Informationen beruhen auf angemessenen Erkundigungen bei unseren Lieferanten und entsprechen unserem derzeitigen Wissensstand auf Grundlage der Angaben der Lieferanten. Diese Informationen können Änderungen erfahren. Die von TE als EU RoHS-konform ermittelten Teile weisen einen maximalen Gewichtsanteil von 0,1 % Blei, Chrom VI, Quecksilber, PBB, PBDE, DBP, BBP, DEHP und DIBP sowie 0,01 % Kadmium im homogenen Werkstoff auf oder sind gemäß der Anhänge zur Richtlinie 2011/65/EU (RoHS2) von diesen Grenzwerten ausgenommen. Elektrische und elektronische Endprodukte erhalten gemäß der Richtlinie 2011/65/EU eine CE-Kennzeichnung. Die Komponenten sind möglicherweise nicht CE-gekennzeichnet. Zusätzliche weisen die von TE als EU ELV-konform ermittelten Teile einen maximalen Gewichtsanteil von 0,1 % Blei, Chrom VI und Quecksilber sowie 0,01 % Kadmium im homogenen Werkstoff auf oder sind gemäß der Anhänge zur Richtlinie 2000/53/EG (ELV) von diesen Grenzwerten ausgenommen. Hinsichtlich der REACH Verordnung beruhen die Angaben von TE bezüglich der besonders besorgniserregenden Substanzen (Substances of Very High Concern, SvHC) auf den ‚Leitlinien zu den Anforderungen für Stoffe in Erzeugnissen‘, wie sie auf der Webseite der Europäischen Chemikalienagentur (ECHA) unter folgender URL publiziert sind: <https://echa.europa.eu/guidance-documents/guidance-on-reach>

Kompatible Teile



Auch serienmäßig | **SL-156**



Einsetz- und Entriegelungswerkzeuge
(1)



Kabel-an-Leiterplatte-
Steckverbinderkontakte(23)



Kabel-an-Leiterplatte-
Steckverbindersätze und -gehäuse(138)



Kodierstifte für rechteckige
Steckverbinder(1)



Kodierungen für Leiterplatten-
Steckverbinder(2)

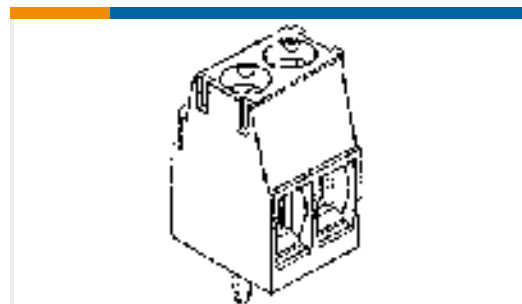


Laschen, Verriegelungen und
Arretierungen für Leiterplatten(1)



Rechteckige Steckverbindergehäuse
(11)

Kunden kauften auch diese Produkte



TE Teilnr.:284392-2
TERMI-BLOK PCB SIDE ENTRY STAC



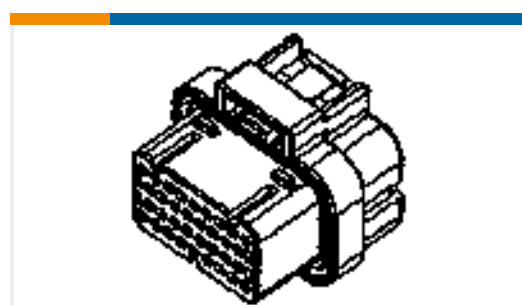
TE Teilnr.:5-2176397-8
3502 240R 1%



TE Teilnr.:4-2176338-3
CRGCO 0402 10M 5%



TE Teilnr.:1-2176344-3
CRGCO 1206 100R 5%



TE Teilnr.:2-1437285-2
26POS,SUPERSEAL,REC HSG ASSY,
SLD,COD 1



TE Teilnr.:1437284-9
MERTEC FTERM AU 13002630101



TE Teilnr.:NB-PTCO-158
RTD-Platin-Dünnelement



TE Teilnr.:2176329-1
CRGP 1210 10R 1%



TE Teilnr.:M3031-000005-05KPG
PRESS XDCR M3031-000005-05KPG

Dokumente

Produktzeichnungen

04P SL156 HSG W/LR & TAB W/O#2

Englisch

CAD-Dateien

3D PDF

3D

Kundenmodell

[ENG_CVM_CVM_647171-4_C_c-647171-4-c.2d_dxf.zip](#)

Englisch

Kundenmodell

[ENG_CVM_CVM_647171-4_C_c-647171-4-c.3d_igs.zip](#)

Englisch

Kundenmodell

[ENG_CVM_CVM_647171-4_C_c-647171-4-c.3d_stp.zip](#)

Englisch

Indem Sie die CAD-Datei herunterladen stimmen Sie den [allgemeinen Verkaufsbedingungen](#) zu.

Produktspezifikationen

Anwendungsspezifikation

Englisch

Anwendungsspezifikation

Japanisch

Anwendungsspezifikation

Englisch

[MTA 156 Ribbon Cable Connector Assemblies \(English And Spanish\)](#)

Englisch

[MTA 156 Ribbon Cable Connector Assemblies \(English And Spanish\)](#)

Japanisch

Freigabe Agentur

Agentur-Freigabe-Blatt

Englisch