

# Mechanisch betätigte Ventile Typ 46 NW 2

3/2-Wege Sitzventile  
Direktgesteuert

Dieses Sitzventil wurde speziell für den Einsatz in Schalttafeln und Betätigungseinrichtungen entwickelt. Durch seinen sechseckigen Grundkörper ist eine Montage selbst bei engsten Platzverhältnissen möglich.

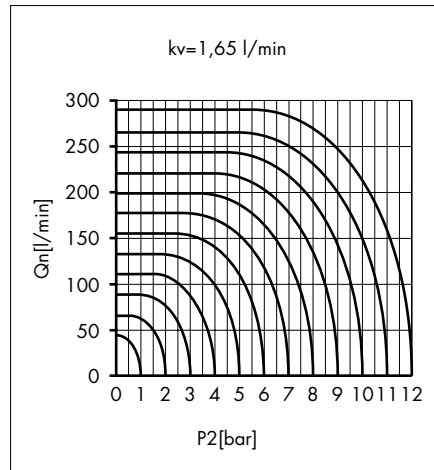
- verschiedene Betätigungsmöglichkeiten (Stößel, Knopf, Hebel, Kugel, Tastrolle mit/ohne Leerrücklauf für Tastenaufsätze)

### Technische Daten:

Druckbereich: 0-12 bar  
Nennweite: 2 mm  
Funktion: 3/2-Wege  
(überschneidungsfrei)

Umgebungstemperatur: - 10 °C ... + 70 °C\*  
Werkstoffe:  
Gehäuse: CuZn  
Stößel: CrNi-Stahl, korrosionsbeständig  
Dichtungen: Perbunan, ölbeständig  
Schmiermittel: Shell Tellus C10 oder gleichwertig beliebig  
Einbaulage:  
Druckmittelanschluss: M5

Medium: \*  
Gefilterte (5 µm), geölte oder gefilterte nicht geölte Druckluft oder andere gasförmige Medien mit zulässiger Viskosität nach ISO-VG 10.



# Mechanically Actuated Valves Type 46 2 mm Orifice

3/2-Way Poppet Valves  
Directional Valves

This poppet valve has exclusively been designed to be used in panels and control units. Because of its hexagonal shape, it requires only a minimum of space.

- different actuating modes (plunger, pushbutton, toggle lever, ball, two way/one way lever, control panel actuators)

### Technical Data:

Pressure range: 0-12 bar  
Nominal orifice: 2 mm  
Function: 3/2-way  
(close centre between actuations)

Ambient temperature range: - 10 °C to + 70 °C\*

Materials:  
Housing: brass  
Plunger: CrNi steel, corrosion-resistant  
Seals: Perbunan, oil-resistant  
Lubricant: Shell Tellus C10 or equivalent  
Mounting: any position

Pressure connection: M5

Operating medium: \*  
5 micron filtered, lubricated or non-lubricated compressed air; also suitable for other media conforming to ISO-VG 10.

\* Siehe Technische Informationen

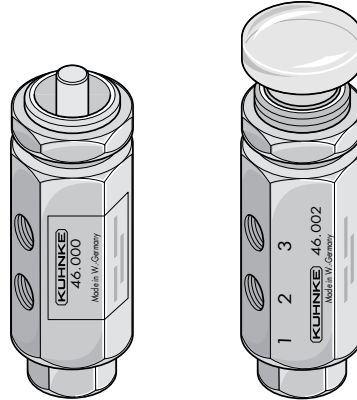
\* See Technical Information

Mechanisch betätigte Ventile Typ 46  
NW 2  
3/2-Wege Sitzventile  
Direktgesteuert

Mechanically Actuated Valves Type 46  
2 mm Orifice  
3/2-Way Poppet Valves  
Directional Valves

Betätigung: Stößel  
Druckknopf  
Rückstellung: Feder  
Betätigungshub: ca. 2 mm  
Betätigungskraft (druckabhängig): ca. 13 N  
bei 6 bar  
Gewicht: ca. 60 g

Actuation: plunger  
pushbutton  
Return: spring  
Actuation stroke: approx. 2 mm  
Actuation force (pressure dependent): approx. 13 N  
at 6 bar  
Weight: approx. 60 g



Bestell-Nr.

Order No.

Sitzventile	Betätigung		Actuation	Poppet valves
46.000	Stößel		Plunger	46.000
46.002	Druckknopf		Pushbutton	46.002

