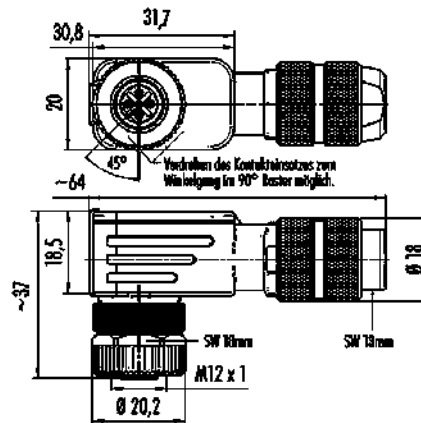


Bezeichnung	Winkeldose, Polzahl: 5, 6,0-8,0 mm, schirmbar, schraubklemm, IP67, UL
Produktgruppe	Serie 715
Bestellnummer	99 1438 820 05

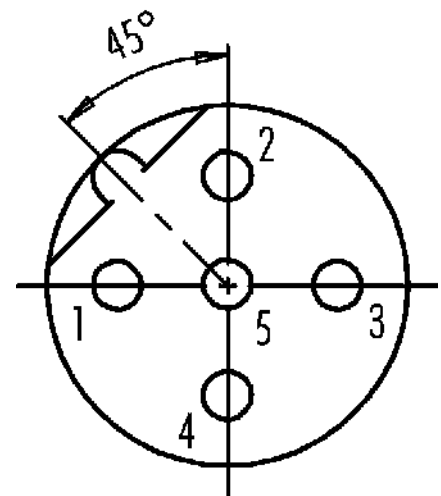
**Abbildung**



**Maßzeichnung**



**Polbild (Steckseite)**



Die Einzelteildarstellung und Montageanleitung finden Sie auf der nachfolgenden Seite.

**Technische Daten**

**Allgemeine Kennwerte**

Bestellnummer	<b>99 1438 820 05</b>
Steckverbinder-Bauform	Winkeldose
Ausführung	Steckverbinder Buchse gewinkelt
Steckverbinder Verriegelung	schrauben
Anschlussart	schraubklemm
Schutzart	IP67
Anschlussquerschnitt	max. 0,75 mm <sup>2</sup> / AWG 18
Kabeldurchlass	6,0-8,0 mm
Verdrehmöglichkeit	90° (4 Kodiermöglichkeiten)
Grenztemperatur von / bis	-40 °C / 85 °C
Mechanische Lebensdauer	> 50 Steckzyklen
Gewicht (gr)	69.89
Zolltarifnummer	85369010

**Elektrische Kennwerte**

Bemessungsspannung	60 V
Bemessungs-Stoßspannung	1500 V
Bemessungsstrom (40°C)	4,0 A
Isolationswiderstand	≥ 10 <sup>10</sup> Ω
Verschmutzungsgrad	3
Überspannungskategorie	II

# Produktdatenblatt

## Automatisierungstechnik - Datenübertragung



Bezeichnung	<b>Winkeldose, Polzahl: 5, 6,0-8,0 mm, schirmbar, schraubklemm, IP67, UL</b>
-	-
Produktgruppe	<b>Serie 715</b>
Bestellnummer	<b>99 1438 820 05</b>

Isolierstoffgruppe	III
EMV-Tauglichkeit	schirmbar
Schirmanbindung	Irisfeder

### Werkstoffe

Material Gehäuse	Zinkdruckguss vernickelt
Material Kontaktkörper	PA
Material Kontakt	CuZn (Messing)
Kontaktoberfläche	Au (Gold)
Material Verriegelung	Zinkdruckguss vernickelt
REACH SVHC	CAS 7439-92-1 (Lead)
SCIP Nummer	8d32ed0b-194d-447f-ad86-5dd5c063b9a9

### Zulassungen / Approbationen

Zulassungen	UL
-------------	----

### Klassifikationen

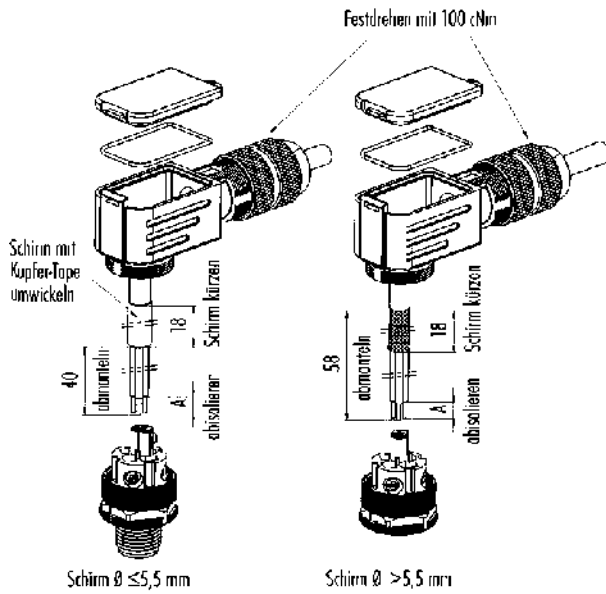
eCl@ss 11.1	27-44-01-02
ETIM 9.0	EC002635

### CE-Konformitätserklärungen

Niederspannungsrichtlinie	2014/35/EU (EN 60204-1:2018;EN 60529:1991)
---------------------------	--

Bezeichnung **Winkeldose, Polzahl: 5, 6,0-8,0 mm, schirmbar, schraubklemm, IP67, UL**  
 Produktgruppe **Serie 715**  
 Bestellnummer **99 1438 820 05**

**Montageanleitung**



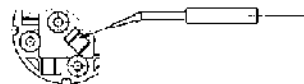
**Schirmdurchmesser  $\leq 5,5\text{ mm}$**

1. Gehäuse auf Kabel auffädeln.
2. Abmanteln, isolieren, Schirm kürzen, Schirm auf Kabelmantel umschlagen und mit Kupfer-Tape umwickeln.
3. Litzen anschließen.
4. Gehäuse mit Stecker- bzw. Buchsenansatz verschrauben.
5. Kabel durch den Kabelabgang so weit zurückziehen, bis nach 2 mm vom Schirm sichtbar ist.
6. Deckel mit Dichtung einsetzen und Druckschraube festdrehen.

**Schirmdurchmesser  $> 5,5\text{ mm}$**

1. Gehäuse auf Kabel auffädeln.
2. Abmanteln, isolieren, Schirm kürzen.
3. Litzen anschließen.
4. Gehäuse mit Stecker- bzw. Buchsenansatz verschrauben.
5. Kabel durch den Kabelabgang so weit zurückziehen, bis nach 2 mm vom Schirm sichtbar ist.
6. Deckel mit Dichtung einsetzen und Druckschraube festdrehen.

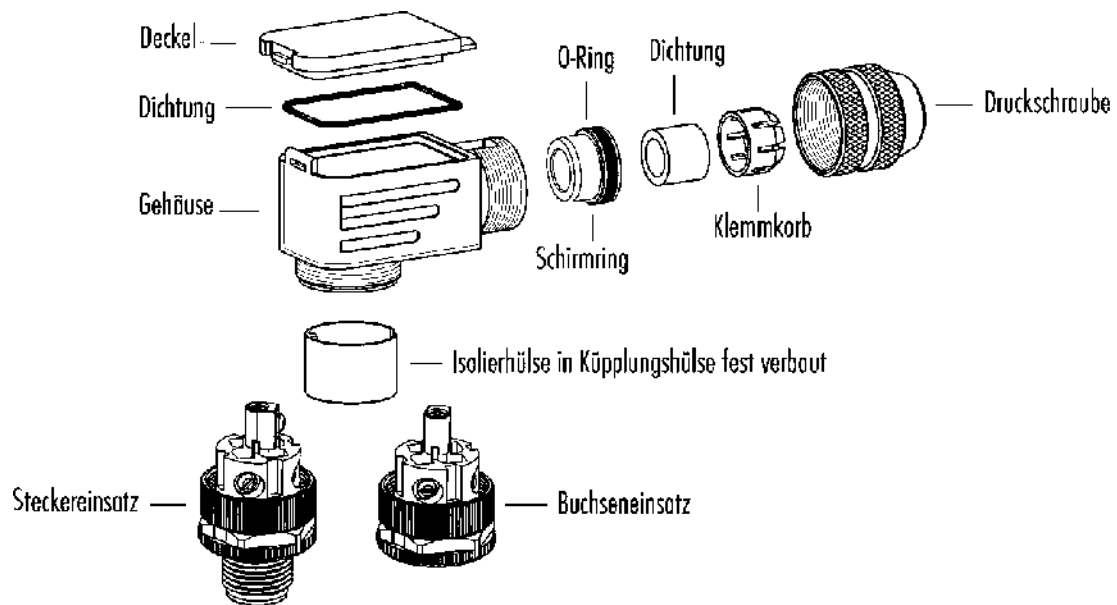
	Schraubklemmversion	Käfigzugfederversion
Maß A/mm	<b>5</b>	<b>7</b>



Öffnungswerkzeug für Käfigzugfederversion

Bezeichnung	Winkeldose, Polzahl: 5, 6,0-8,0 mm, schirmbar, schraubklemm, IP67, UL
-	-
Produktgruppe	Serie 715
Bestellnummer	99 1438 820 05

### Einzelteildarstellung



Bezeichnung	<b>Winkeldose, Polzahl: 5, 6,0-8,0 mm, schirmbar, schraubklemm, IP67, UL</b>
-	-
Produktgruppe	<b>Serie 715</b>
Bestellnummer	<b>99 1438 820 05</b>

### **Sicherheitshinweise / Montagehinweise**

Die Steckverbinder sind für Einsatzbereiche im Anlagen-, Steuerungs- und Elektrogerätebau entwickelt worden. Die Überprüfung, ob die Steckverbinder auch in anderen Einsatzgebieten verwendet werden können, obliegt dem Anwender.

Steckverbinder mit der Schutzart IP67 und IP68 sind nicht für die Verwendung unter Wasser geeignet. Beim Einsatz im Freien müssen die Steckverbinder gesondert gegen Korrosion geschützt werden. Weitere Infos zu den IP Schutzarten siehe im Bereich Downloadcenter „Technische Informationen“.

Zum Verriegeln des Kabelsteckverbinders mit dem Gerätesteckverbinder wird der Gewinding „handfest“ (ca. 60 cNm) angezogen.