



Steckverbinder > Rechteckige Steckverbinder > Hauben und Basis für rechteckige Steckverbinder



Steckverbinderprodukttyp für Abdeckung und Basis: **Basisgehäuse**

Kabeleingangsposition: **Seitlich**

Eigenschaften

Produktmerkmale

Steckverbinderprodukttyp für Abdeckung und Basis	Basisgehäuse
--	--------------

Sonstige Eigenschaften

Primäre Produktfarbe	Grau, Grau
Kabeleingangsposition	Seitlich

Montage und Anschlusstechnik

Position der Verriegelungsvorrichtung	Gehäuse
Gewindegröße der Schraube und Bohrung	M20

Gehäusemerkmale

Gehäusematerial	Aluminiumguss
-----------------	---------------

Verwendungsbedingungen

Korrosionsgeschützt	Ja
---------------------	----

Verpackungsmerkmale

Verpackungsmenge	1
Verpackungsmethode	Bag

Produkt-Compliance

[Bitte besuchen Sie die Produktseite auf TE.com um Informationen über Produktkonformität zu erhalten.>](#)

EU RoHS Richtlinie 2011/65/EU	Konform
EU ELV Richtlinie 2000/53/EG	Konform
China RoHS 2 Richtlinie MIIT Order No 32, 2016	Keine eingeschränkten Materialien oberhalb der Grenzwerte

EU REACH Verordnung (EG) No. 1907/2006

Aktuelle ECHA Kandidatenliste: JAN 2023 (233)

Kandidatenliste deklariert bezüglich: JAN 2022 (223)

Enthält keine SVHC

Halogengehalt

Niedriger Halogengehalt – Br, Cl, F, I < 900 ppm im homogen Material. Außerdem BFR/CFR/PVC-frei.

Lötbarkeit

Nicht auf Lötbarkeit überprüft

Produktkonformitäts-Disclaimer

Diese Informationen beruhen auf angemessenen Erkundigungen bei unseren Lieferanten und entsprechen unserem derzeitigen Wissensstand auf Grundlage der Angaben der Lieferanten. Diese Informationen können Änderungen erfahren. Die von TE als EU RoHS-konform ermittelten Teile weisen einen maximalen Gewichtsanteil von 0,1 % Blei, Chrom VI, Quecksilber, PBB, PBDE, DBP, BBP, DEHP und DIBP sowie 0,01 % Kadmium im homogenen Werkstoff auf oder sind gemäß der Anhänge zur Richtlinie 2011/65/EU (RoHS2) von diesen Grenzwerten ausgenommen. Elektrische und elektronische Endprodukte erhalten gemäß der Richtlinie 2011/65/EU eine CE-Kennzeichnung. Die Komponenten sind möglicherweise nicht CE-gekennzeichnet. Zusätzliche weisen die von TE als EU ELV-konform ermittelten Teile einen maximalen Gewichtsanteil von 0,1 % Blei, Chrom VI und Quecksilber sowie 0,01 % Kadmium im homogenen Werkstoff auf oder sind gemäß der Anhänge zur Richtlinie 2000/53/EG (ELV) von diesen Grenzwerten ausgenommen. Hinsichtlich der REACH Verordnung beruhen die Angaben von TE bezüglich der besonders besorgniserregenden Substanzen (Substances of Very High Concern, SvHC) auf den ‚Leitlinien zu den Anforderungen für Stoffe in Erzeugnissen‘, wie sie auf der Webseite der Europäischen Chemikalienagentur (ECHA) unter folgender URL publiziert sind: <https://echa.europa.eu/guidance-documents/guidance-on-reach>

Kompatible Teile

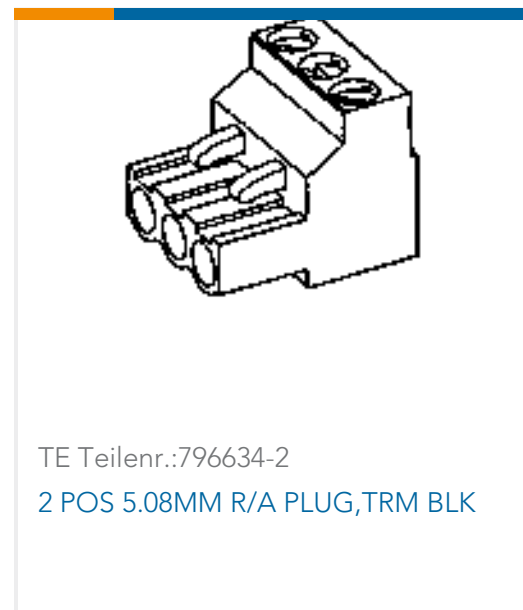
TE Teilnr.: T3609200102-000
DLX-20-MTE Teilnr.: T1319160120-000
H16A-TS-M20TE Teilnr.: T2010162201-000
HA-016-F

Auch serienmäßig | HDC IP65



Hauben und Basis für rechteckige Steckverbinder(1258)

Kunden kauften auch diese Produkte



Dokumente

Produktzeichnungen

H16A-SDRMS-M20

Englisch

CAD-Dateien

3D PDF

3D

Kundenmodell

[ENG_CVM_CVM_T1629161120-000_B.2d_dxf.zip](#)

Englisch

Kundenmodell

[ENG_CVM_CVM_T1629161120-000_B.3d_igs.zip](#)

Englisch

Kundenmodell

[ENG_CVM_CVM_T1629161120-000_B.3d_stp.zip](#)

Englisch

Indem Sie die CAD-Datei herunterladen stimmen Sie den [allgemeinen Verkaufsbedingungen](#) zu.

Datenblätter/ Katalogseiten

Heavy Duty Connectors

Englisch

HEAVY DUTY CONNECTORS

Englisch

Produktspezifikationen

Anwendungsspezifikation

Englisch



Anwendungsspezifikation