

Lasttrennschalter 32A, Baugr. 1, 3-polig Seitenantrieb rechts
Grundgerät ohne Handgriff Rahmenklemme



Ausführung	
Produkt-Markename	SETRON
Produkt-Bezeichnung	Lasttrennschalter 3KD
Ausführung des Produkts	Schalter
Ausführung der Anzeige / für Schaltstellungsanzeige Türkupplungs-Drehantrieb	ON-OFF
Ausführung des Betätigungselements	ohne Handgriff
Ausführung des Schaltantriebs	Seitenwandantrieb
Ausführung des Schaltantriebs / Motorantrieb	Nein
Allgemeine technische Daten	
Polzahl	3
Bauart des Geräts	Festeinbau
Baugröße des Lasttrennschalters	1
mechanische Lebensdauer (Schaltspiele) / typisch	15 000
elektrische Lebensdauer (Schaltspiele)	
• bei AC-23 A / bei 690 V	6 000
• bei DC-23 A / bei 440 V	1 500

<ul style="list-style-type: none"> • I_{2t}-Wert / bei geschlossenem Schalter / bei 1000 V / bei Kombination Schalter +gG/aM SITOR-Sicherung / maximal 	2 331 A ² ·s
<ul style="list-style-type: none"> • I_{2t}-Wert / der gG/aM SITOR-Sicherung / bei 1000 V / maximal zulässig 	6 000 A ² ·s
<ul style="list-style-type: none"> • I_{2t}-Wert / des kompakten Leistungsschalters / bei 415 V / maximal zulässig 	480 000 A ² ·s
Position / des Schaltantriebs	am rechten Ende
prozentuale Überspannung / bezogen auf die Betriebsspannung / bei AC / bei 400, 500, 690 V / bei 50/60 Hz	10 %
Überspannungskategorie	III
Verschmutzungsgrad	3

Spannung

Betriebsspannung / bei Strombahnen in Reihe	
<ul style="list-style-type: none"> • bei Verschmutzungsgrad 2 / bei DC / Bemessungswert 	440 V / 3
<ul style="list-style-type: none"> • bei Verschmutzungsgrad 3 / bei DC / Bemessungswert 	440 V / 3
Isolationsspannung	
<ul style="list-style-type: none"> • Bemessungswert 	1 000 V
Stoßspannungsfestigkeit / Bemessungswert	8 kV

Versorgungsspannung

Betriebsstrom / bei AC / Bemessungswert	32 A
---	------

Schutzart und Schutzklasse

Schutzart IP	IP20
Schutzart IP	
<ul style="list-style-type: none"> • bei geschlossenem Schalter / mit Blende oder Kabelschuhabdeckung 	IP20
<ul style="list-style-type: none"> • frontseitig 	IP20

Verlustleistung

Verlustleistung [W]	
<ul style="list-style-type: none"> • bei konventionellem thermischen Bemessungsstrom / je Pol 	0,4 W
<ul style="list-style-type: none"> • bei konventionellem thermischen Bemessungsstrom / je Gerät 	1,2 W
<ul style="list-style-type: none"> • bei Bemessungswert Strom / bei AC / bei warmem Betriebszustand / je Pol 	0,4 W

Strom

Betriebsstrom	
<ul style="list-style-type: none"> • bei AC-23 A / bei 690 V / Bemessungswert 	32 A
<ul style="list-style-type: none"> • bei AC-23 A / bei 500 V / Bemessungswert 	32 A

• bei AC-23 A / bei 400 V / Bemessungswert	32 A
• bei AC-22 A / bei 690 V / Bemessungswert	32 A
• bei AC-22 A / bei 500 V / Bemessungswert	32 A
• bei AC-22 A / bei 400 V / Bemessungswert	32 A
• bei AC-20 A / bei 1000 V / maximal	32 A
• bei AC-21 A / bei 500 V / Bemessungswert	32 A
• bei AC-21 A / bei 690 V / Bemessungswert	32 A
• bei DC-20 A / bei 1000 V / maximal	32 A / 1
• bei DC-23 A / bei 440 V / Bemessungswert / Anmerkung	32 A / 3
• bei DC-23 A / bei 220 V / Bemessungswert / Anmerkung	32 A / 2
• bei DC-22 A / bei 440 V / Bemessungswert / Anmerkung	32 A / 3
• bei DC-22 A / bei 220 V / Bemessungswert / Anmerkung	32 A / 2
• bei DC-21 A / bei 440 V / Bemessungswert / Anmerkung	32 A / 3
• bei DC-21 A / bei 220 V / Bemessungswert	32 A / 2
Dauerstrom / der vorgeschalteten Sicherung / bei 500 V und 690 V / Bemessungswert	100 A
Dauerstrom / der vorgeschalteten Sicherung / bei 1000 V / Bemessungswert	100 A
Dauerstrom / des vorgeschalteten Kompaktleistungsschalters / bei 415 V / Bemessungswert	100 A
Betriebsstrom / bei DC / Bemessungswert	32 A
Durchlassstrom / der Sicherung / bei 500 V / maximal zulässig	12 500 A
Durchlassstrom / der gG-Sicherung / bei 690 V / maximal zulässig	14 700 A
Durchlassstrom / der gG/aM SITOR-Sicherung / bei 1000 V / maximal zulässig	4 700 A
Durchlassstrom / des kompakten Leistungsschalters / bei 415 V / maximal zulässig	20 000 A

Hauptstromkreis

Betriebsleistung	
• bei AC-23 A / bei 500 V / Bemessungswert	18,5 kW
Betriebsstrom / Bemessungswert	32 A

Hilfsstromkreis

Anzahl der angeschlossenen Öffner / für Hilfskontakte	0
Anzahl der angeschlossenen Schließer / für Hilfskontakte	0

Anzahl der angeschlossenen Wechsler / für Hilfskontakte	0
Anzahl der Wechsler / für Hilfskontakte	3
Anzahl der Öffner / für Hilfskontakte	0
Anzahl der Schließer / für Hilfskontakte	0

Eignung

Eignung zur Verwendung	
• Hauptschalter	Ja
• Lasttrennschalter	Ja
• NOT-AUS-Schalter	Ja
• Sicherheitsschalter	Ja
• Wartungs-/Reparaturschalter	Ja

Produktdetails

Produktausstattung / Verriegelung	Nein
Produktbestandteil	
• Ausgelötmelder	Nein
• Spannungsauslöser	Nein
• Unterspannungsauslöser	Nein
• Unterspannungsauslöser mit voreilem Kontakt	Nein
Produkterweiterung / Hilfsschalter	Ja
Produkterweiterung / optional	
• Motorantrieb	Nein
• Spannungsauslöser	Nein

Kurzschluss

Kurzzeitstromfestigkeit (Icw) / bei AC 1000 V/DC 440 V / befristet auf 1 s / Bemessungswert	3 kA
Einschaltvermögen Kurzschlussstrom (Icm)	
• für Lasttrennschalter / bei AC 1000 V / ohne Sicherungseinsatz / Bemessungswert / minimal	7 kA
• für Lasttrennschalter / bei DC 440 V / ohne Sicherungseinsatz / Bemessungswert / minimal	7 kA
• für Lasttrennschalter / ohne Sicherungseinsatz / Bemessungswert / minimal	7 kA
bedingter Kurzschlussstrom / bei netzseitiger Absicherung	
• bei 415 V / durch Kompaktleistungsschalter / Bemessungswert	36 kA
• bei 500 V / durch gG-Sicherung / Bemessungswert	100 kA
• bei 690 V / durch gG-Sicherung / Bemessungswert	100 kA

Anschlüsse

Art der anschließbaren Leiterquerschnitte	
<ul style="list-style-type: none"> • bei flexibler Stromschiene 	2x (0,8x9 mm ²)
Art der anschließbaren Leiterquerschnitte	
<ul style="list-style-type: none"> • für Cu-Stromschiene 	1x (2x9 mm ²)
Art der anschließbaren Leiterquerschnitte / für Cu-Leiter	
<ul style="list-style-type: none"> • eindrätig 	1x (1 ... 16 mm ²)
<ul style="list-style-type: none"> • feindrätig / mit Aderendbearbeitung 	1x (1 ... 35 mm ²)
<ul style="list-style-type: none"> • mehrdrätig 	1x (6 ... 35 mm ²)
Ausführung des elektrischen Anschlusses	
<ul style="list-style-type: none"> • für Hauptstromkreis 	Rahmenklemme

Mechanischer Aufbau

Höhe	119 mm
Breite	103,3 mm
Tiefe	69,5 mm
Befestigungsart	Schraub- und Hutschienenbefestigung 35 mm
Befestigungsart	
<ul style="list-style-type: none"> • Frontmontage mit 4-Loch Befestigung 	Nein
<ul style="list-style-type: none"> • Frontmontage mit Zentralbefestigung 	Nein
<ul style="list-style-type: none"> • Schienen-Montage 	Ja
Einbaulage	beliebig
Nettogewicht	853 g

Umgebungsbedingungen

Umgebungstemperatur / während Betrieb	
<ul style="list-style-type: none"> • minimal 	-25 °C
<ul style="list-style-type: none"> • maximal 	70 °C
Umgebungstemperatur / während Lagerung	
<ul style="list-style-type: none"> • minimal 	-50 °C
<ul style="list-style-type: none"> • maximal 	80 °C

Approbationen Zertifikate

Referenzkennzeichen	
<ul style="list-style-type: none"> • gemäß DIN EN 61346-2 	Q
<ul style="list-style-type: none"> • gemäß IEC 81346-2:2009 	Q

allgemeine Produktzulassung

Konformitätserklärung

Schiffbau

sonstiges



CCC



VDE

[Sonstige](#)



EG-Konf.



LRS

[Sonstige](#)

Weitere Informationen

Information- and Downloadcenter (Kataloge, Broschüren,...)

<http://www.siemens.de/lowvoltage/kataloge>

Industry Mall (Online-Bestellsystem)

<https://mall.industry.siemens.com/mall/de/de/Catalog/product?mfb=3KD2234-2ME40-0>

Service&Support (Handbücher, Betriebsanleitungen, Zertifikate, Kennlinien, FAQs,...)

<https://support.industry.siemens.com/cs/ww/de/ps/3KD2234-2ME40-0>

Bilddatenbank (Produktfotos, 2D-Maßzeichnungen, 3D-Modelle, Geräteschaltpläne, ...)

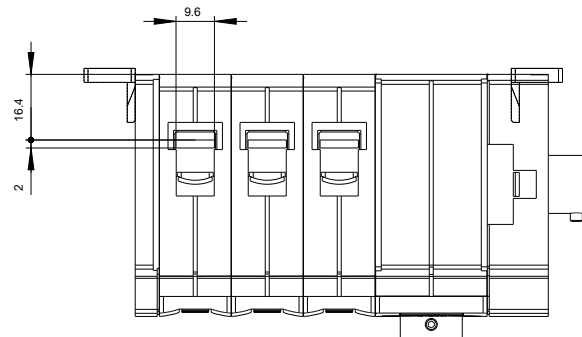
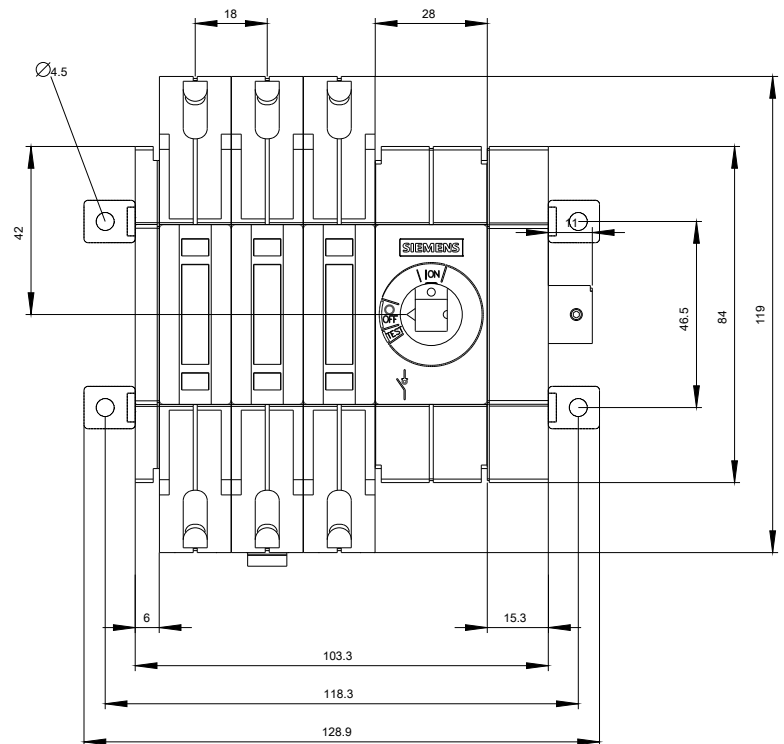
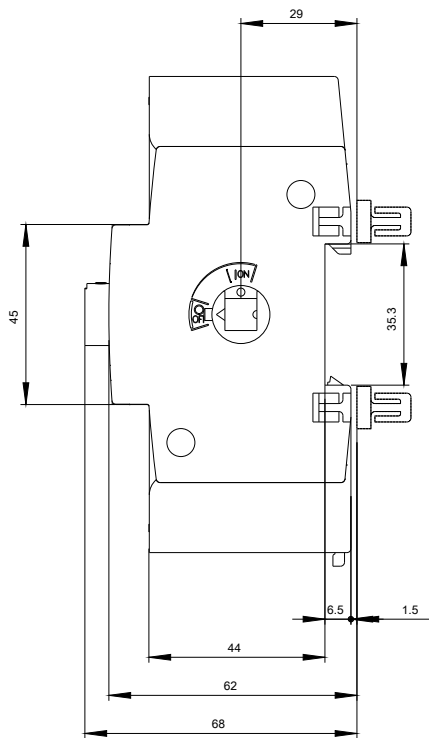
http://www.automation.siemens.com/bilddb/cax_de.aspx?mfb=3KD2234-2ME40-0

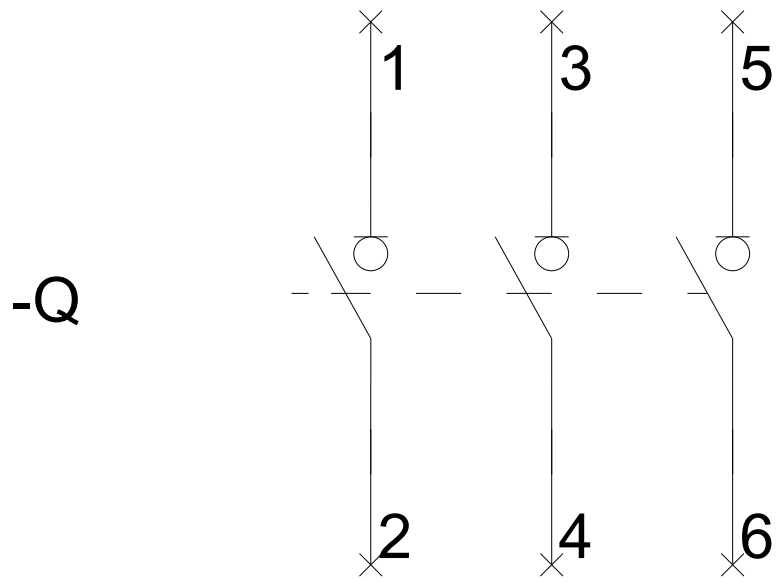
CAX-Online-Generator

<http://www.siemens.com/cax>

Ausschreibungstexte (Leistungsverzeichnisse)

<http://www.siemens.de/ausschreibungstexte>





-CR

