



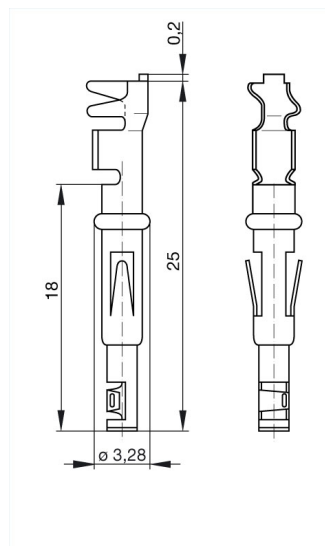
RBC 162/1 Ag

Industrial Connectors:Crimptechnik:Crimpkontakte

Produktbeschreibung

Beschreibung	Gerollter Crimp-Rastkontakt (Buchse), BO-Crimpfung
Typ	RBC 162/1 Ag
Bestell-Nr.	733 383-021
Leitungsquerschnitt	0,14 mm ² bis 0,5 mm ²

Zeichnung



Technische Daten

Anschlußart	crimpen
Stiftdurchmesser	1,6 mm (Durchschnitt)

Werkstoff

Kontaktmaterial	Cu Zn
Kontaktflächenmaterial	Ag

Verpackungseinheit

Verpackungseinheit	100 Stück
--------------------	-----------

Lieferumfang bzw. Zubehör

Zubehör gesondert zu bestellen	passend zu Steckverbindern der Serie: NR-Serie, ST-Serie (5polig) passendes Crimpwerkzeug: Crimpzange XZC 0701 passendes Ausstoßwerkzeug: XWA 164
--------------------------------	---