

Wege-Schieberventile, vorgesteuert, mit hydraulischer oder elektro-hydraulischer Betätigung

WEH und WH

RD 24751

Ausgabe: 2016-06

Ersetzt: 08.08



- ▶ Nenngröße 10 ... 32
- ▶ Geräteserie 4X; 6X; 7X
- ▶ Maximaler Betriebsdruck 350 bar [5076 psi]
- ▶ Maximaler Volumenstrom 1100 l/min [290 US gpm]

Merkmale

- ▶ 4/3-, 4/2- oder 3/2-Wege-Ausführung
- ▶ Betätigungsarten (Vorsteuerung intern oder extern):
 - Elektro-hydraulisch (Typ WEH)
 - Hydraulisch (Typ WH)
- ▶ Für Plattenaufbau
- ▶ Lage der Anschlüsse nach ISO 4401 und NFPA T3.5.1 R2
- ▶ Feder- oder Druckzentrierung, Federendlage oder hydraulische Endlage
- ▶ In Öl schaltende Gleich- oder Wechsellspannungsmagnete, wahlweise
- ▶ Elektrischer Anschluss als Einzel- oder Zentralanschluss
- ▶ Ausführungen optional:
 - Hilfsbetätigungseinrichtung
 - Schaltzeiteinstellung
 - Vorspannventil im Kanal P des Hauptventils
 - Hubeinstellung und/oder Schaltstellungsüberwachung

Inhalt

Merkmale	1
Bestellangaben	2 ... 4
Symbole	5 ... 9
Funktion, Schnitt	10 ... 12
Steuerölversorgung	13 ... 14
Technische Daten	15 ... 18
Kennlinien, Leistungsgrenzen	19 ... 28
Abmessungen	29 ... 35
Hubeinstellung, Anbaumöglichkeiten	36, 37
Schaltzeiteinstellung	38
Druckreduzierventil „D3“	38
Vorspannventil	39
Projektierungshinweis	40
Weitere Informationen	40

Bestellangaben

01	02	03	04	05	06	07	08	09	10	11	12	13	14	15	16	17	18	19	20	21	22	
						/									/							*

01	Bis 280 bar	ohne Bez.
	Bis 350 bar	H -
02	3-Wege-Ausführung	3
	4-Wege-Ausführung	4

Betätigungsarten

03	Elektro-hydraulisch	WEH
	Hydraulisch	WH

Nenngröße

04	NG10	10
	NG16	16
	NG25 (Ausführung „W.H 22“)	22
	NG25 (Ausführung „W.H 25“)	25
	NG32	32

Kolbenrückführung im Hauptventil

05	Durch Federn	ohne Bez.
	Hydraulisch ¹⁾	H
06	Symbole siehe Seite 5 und 6	
07	Geräteserie 40 ... 49 (40 ... 49: unveränderte Einbau- und Anschlussmaße) – NG10	4X
	Geräteserie 60 ... 69 (60 ... 69: unveränderte Einbau- und Anschlussmaße) – NG25 („W.H 25“) und NG32	6X
	Geräteserie 70 ... 79 (70 ... 79: unveränderte Einbau- und Anschlussmaße) – NG16 (ab Serie 72) und NG25 („W.H 22“)	7X

Kolbenrückführung im Vorsteuerventil bei 2 Schaltstellungen und 2 Magneten

(Nur möglich bei Symbolen A, B, C, D, K, Z und hydraulischer Kolbenrückführung im Hauptventil)

08	Mit Federrückstellung	ohne Bez.
	Ohne Federrückstellung	O
	Ohne Federrückstellung mit Raste ²⁾	OF

Vorsteuerventil ²⁾

09	Hochleistungsventil (Datenblatt 23178)	6E
10	Gleichspannung 24 V ²⁾	G24
	Wechselspannung 230 V 50/60 Hz ²⁾	W230
	Weitere Spannungen, Frequenzen und elektrische Daten, siehe Datenblatt 23178	
11	Ohne Hilfsbetätigungseinrichtung	ohne Bez.
	Mit Hilfsbetätigungseinrichtung	N
	Mit verdeckter Hilfsbetätigungseinrichtung	N9

Steuerölführung

12	Steuerölführung extern, Steuerölrückführung extern ³⁾	ohne Bez.
	Steuerölführung intern, Steuerölrückführung extern ^{3; 4)}	E
	Steuerölführung intern, Steuerölrückführung intern ⁴⁾	ET
	Steuerölführung extern, Steuerölrückführung intern ³⁾	T
(Bei Typ WH... nur „ohne Bez.“; Ausführung „ET“ und „T“ bei 3-Schaltstellungsverriegelung, druckzentriert nur möglich, wenn $p_{St} \geq 2 \times p_{Tank} + p_{St \min!}$)		

Bestellangaben

01	02	03	04	05	06	07	08	09	10	11	12	13	14	15	16	17	18	19	20	21	22	
						/									/							*

Schaltzeiteinstellung

13	Ohne Schaltzeiteinstellung	ohne Bez.
	Schaltzeiteinstellung als Zulaufregelung	S
	Schaltzeiteinstellung als Ablaufregelung	S2

Korrosionsbeständigkeit (außen)

14	Keine (Ventilgehäuse grundiert)	ohne Bez.
	Verbesserter Korrosionsschutz (240 h Salzsprühnebeltest nach EN ISO 9227)	J3

Elektrischer Anschluss ²⁾

15	Einzelanschluss	
	Ohne Leitungsdose; Gerätestecker DIN EN 175301-803	K4 ⁶⁾
	Weitere elektrische Anschlüsse siehe Datenblatt 23178 und 08010	

Schaltstellungsüberwachung

16	Ohne Stellungsschalter	ohne Bez.
	Überwachte Schaltstellung „a“	QMAG24
	Überwachte Schaltstellung „b“	QMBG24
	Überwachte Schaltstellung „a“ und „b“	QMABG24
	Überwachte Ruhestellung	QM0G24
	Weitere Angaben siehe Datenblatt 24830	

Hubeinstellung

17	Bestellangaben siehe Seite 36 und 37	
----	--------------------------------------	--

Einsteckdrossel ²⁾

18	Ohne Einsteckdrossel	ohne Bez.
	Drossel-Ø 0,8 mm [0.0315 inch]	B08
	Drossel-Ø 1,0 mm [0.0394 inch]	B10
	Drossel-Ø 1,2 mm [0.0472 inch]	B12
	Drossel-Ø 1,5 mm [0.0591 inch]	B15
	Drossel-Ø 2,0 mm [0.0787 inch]	B20
	Drossel-Ø 2,5 mm [0.0984 inch]	B25

Vorspannventil (nicht für NG10) ²⁾

19	Ohne Vorspannventil	ohne Bez.
	Mit Vorspannventil ($p_{\delta} = 4,5 \text{ bar [65 psi]}$)	P4,5
20	Ohne Druckreduzierventil	ohne Bez.
	Mit Druckreduzierventil	D3 ⁵⁾

Dichtungswerkstoff

21	NBR-Dichtungen	ohne Bez.
	FKM-Dichtungen	V
	Dichtungstauglichkeit der verwendeten Druckflüssigkeit beachten. (Andere Dichtungen auf Anfrage)	
22	Weitere Angaben im Klartext	*

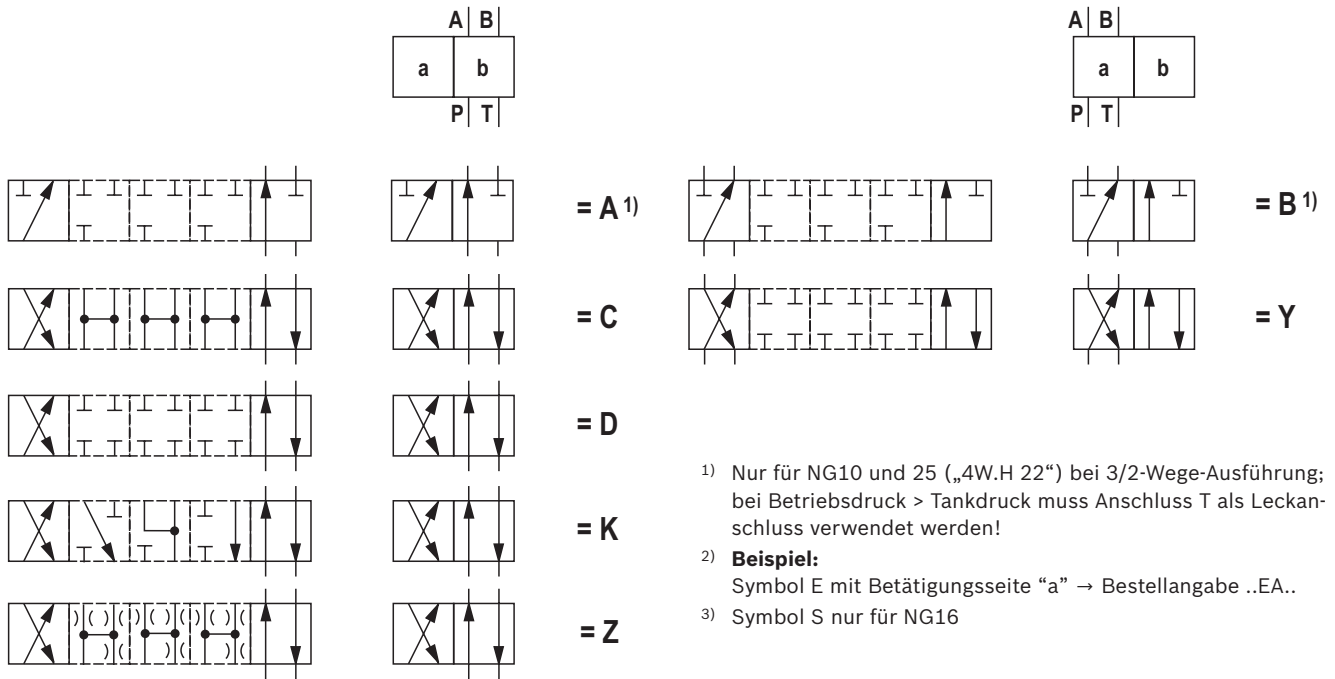
p_{St} = Steuerdruck
 $p_{St \min}$ = Minimaler Steuerdruck
 p_{Tank} = Tankdruck
 p_{δ} = Öffnungsdruck

Erklärung der Fußnoten, siehe Seite 4.

Bestellangaben

- 1) ▶ 2 Schaltstellungen (hydraulische Endlage): nur Symbole C, D, K, Z, Y
▶ 3 Schaltstellungen (hydraulisch zentriert): nur NG16, NG25 („4W.H 25“) und NG32
- 2) Nur bei elektro-hydraulischer Betätigung (Typ WEH)
- 3) Steuerölauführung X oder -rückführung Y **extern**:
 - ▶ Es ist auf die Einhaltung der maximal zulässigen Betriebsparameter des Vorsteuerventils (siehe Datenblatt 23178) zu achten!
 - ▶ Minimaler Steuerdruck: bitte Seite 16 beachten!
 - ▶ Maximaler Steuerdruck: bitte Seite 16 beachten!
- 4) Steuerölauführung **intern** (Ausführung „ET“ und „E“):
 - ▶ Minimaler Steuerdruck: bitte Seite 16 beachten!
 - ▶ Maximaler Steuerdruck: bitte Seite 16 beachten!
Bei höherem Steuerdruck ist der Einsatz eines **Druckreduzierventil „D3“** erforderlich (ohne Verwendung ist Steuerdruck = Betriebsdruck am Anschluss!).
 - ▶ Um unzulässig hohe Druckspitzen zu vermeiden, muss eine **Einsteckdrossel „B10“** im Anschluss P des Vorsteuerventils (siehe Seite 14) vorgesehen werden.
 - ▶ In Verbindung mit Ausführung „H-“ muss zusätzlich das **Druckreduzierventil „D3“** vorgesehen werden.
- 5) Nur in Verbindung mit Einsteckdrossel „B10“
- 6) Leitungsdosen, separate Bestellung, siehe Datenblatt 23178

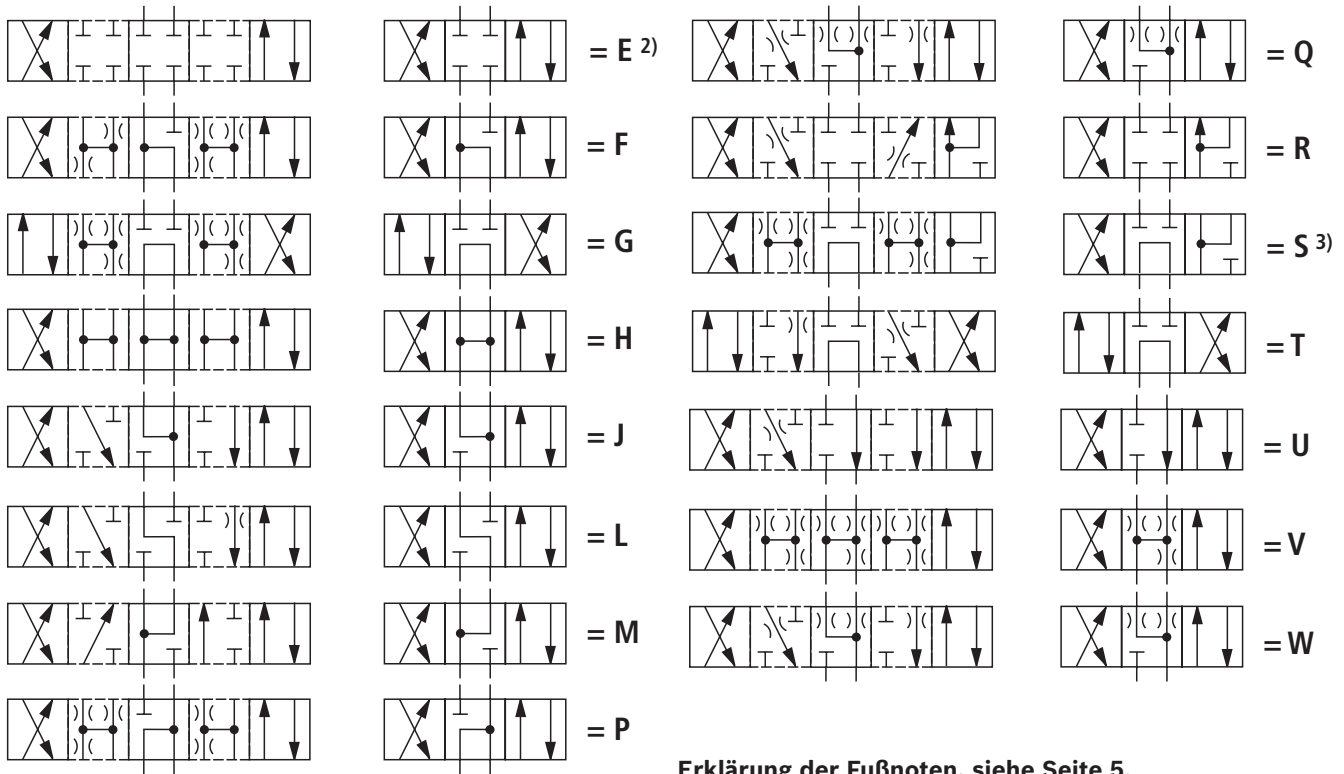
Symbole: 2 Schaltstellungen



- 1) Nur für NG10 und 25 („4W.H 22“) bei 3/2-Wege-Ausführung; bei Betriebsdruck > Tankdruck muss Anschluss T als Leckanschluss verwendet werden!
- 2) **Beispiel:**
Symbol E mit Betätigungsseite „a“ → Bestellangabe ..EA..
- 3) Symbol S nur für NG16

Bestellangaben		Betätigungsart	
Symbol	Kolbenrückführung	Typ WH (hydraulisch)	Typ WEH (elektro-hydraulisch)
A ¹⁾ , C, D, K, Z	../..		
	..H../..		
	..H../O		
	..H../OF		
B ¹⁾ , Y	../..		
	..H../..		

Symbole: 3 Schaltstellungen



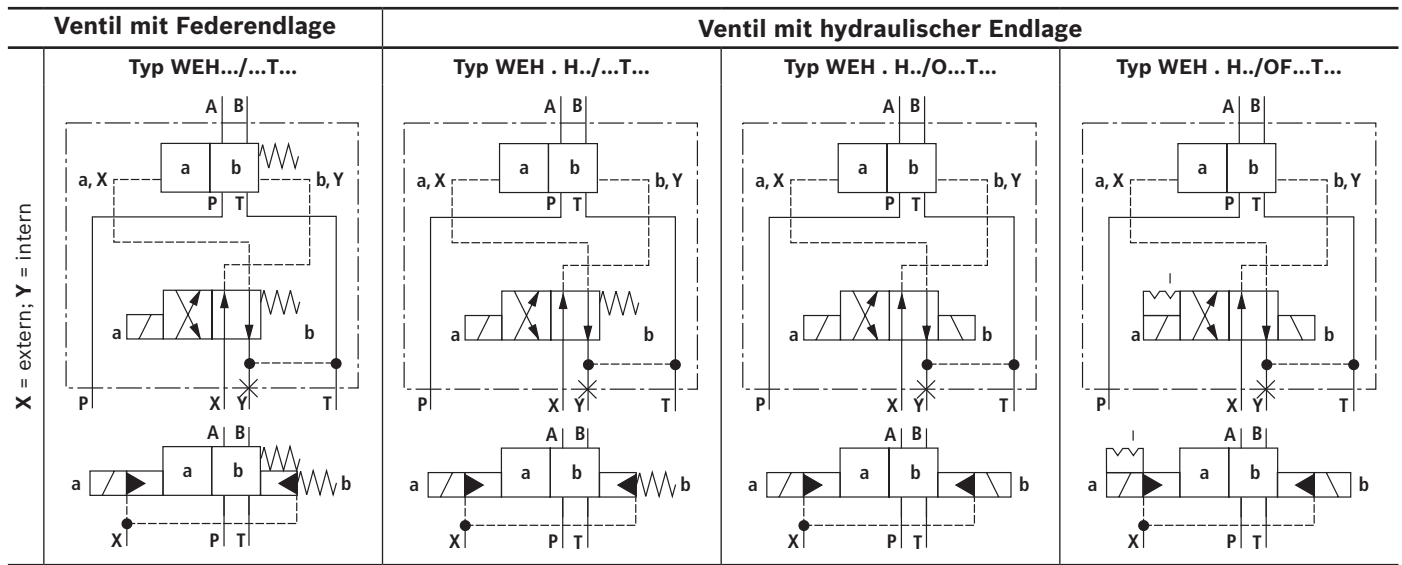
Erklärung der Fußnoten, siehe Seite 5.

Bestellangaben			Betätigungsart		
Symbol	Betätigungsseite	Kolbenrückführung	Typ WH (hydraulisch)	Typ WEH (elektro-hydraulisch)	
E, F, G, H, J, L, M, P, Q, R, S, T, U, V, W		../..			
	.A				
	.B				
		..H../..			
		H.A			
		H.B			

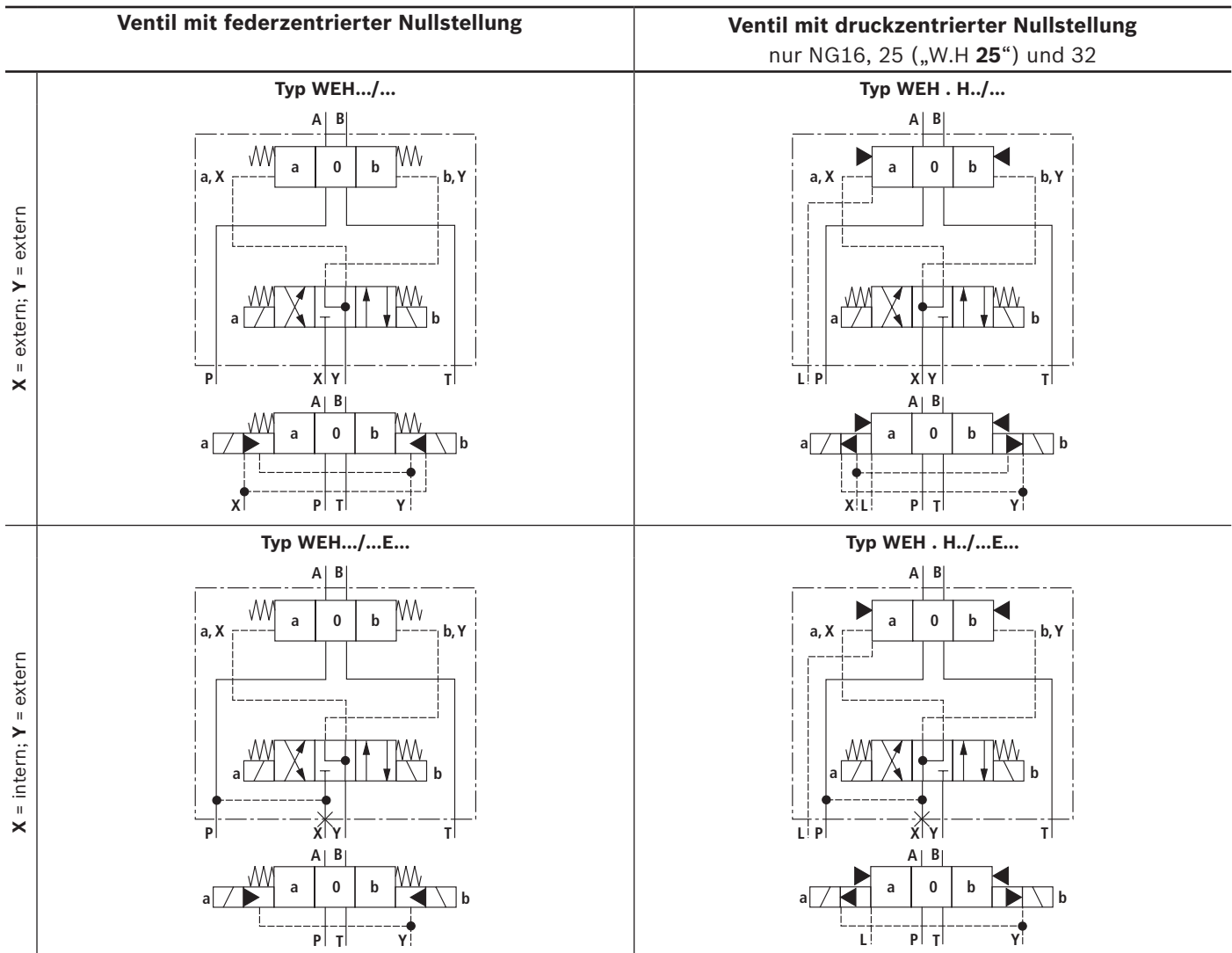
Symbole für Ventile mit 2 Schaltstellungen

	Ventil mit Federendlage	Ventil mit hydraulischer Endlage			
X = extern; Y = extern	<p>Typ WEH.../..</p>	<p>Typ WEH . H../...</p>	<p>Typ WEH . H../O...</p>	<p>Typ WEH . H../OF...</p>	
	X = intern; Y = extern	<p>Typ WEH.../...E...</p>	<p>Typ WEH . H../...E...</p>	<p>Typ WEH . H../O...E...</p>	<p>Typ WEH . H../OF...E...</p>
		X = intern; Y = intern	<p>Typ WEH.../...ET...</p>	<p>Typ WEH . H../...ET...</p>	<p>Typ WEH . H../O...ET...</p>

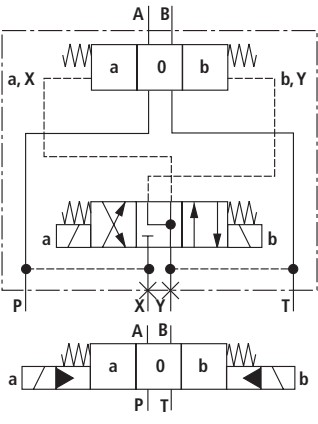
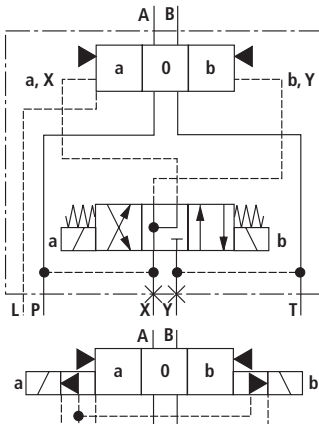
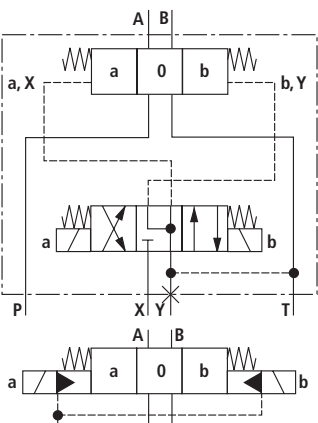
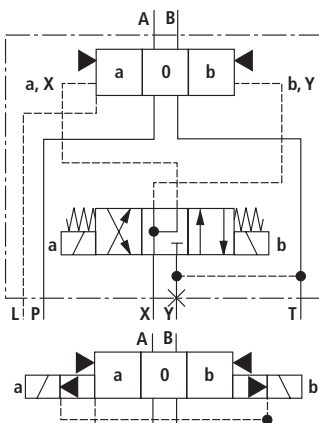
Symbole für Ventile mit 2 Schaltstellungen




Symbole für Ventile mit 3 Schaltstellungen

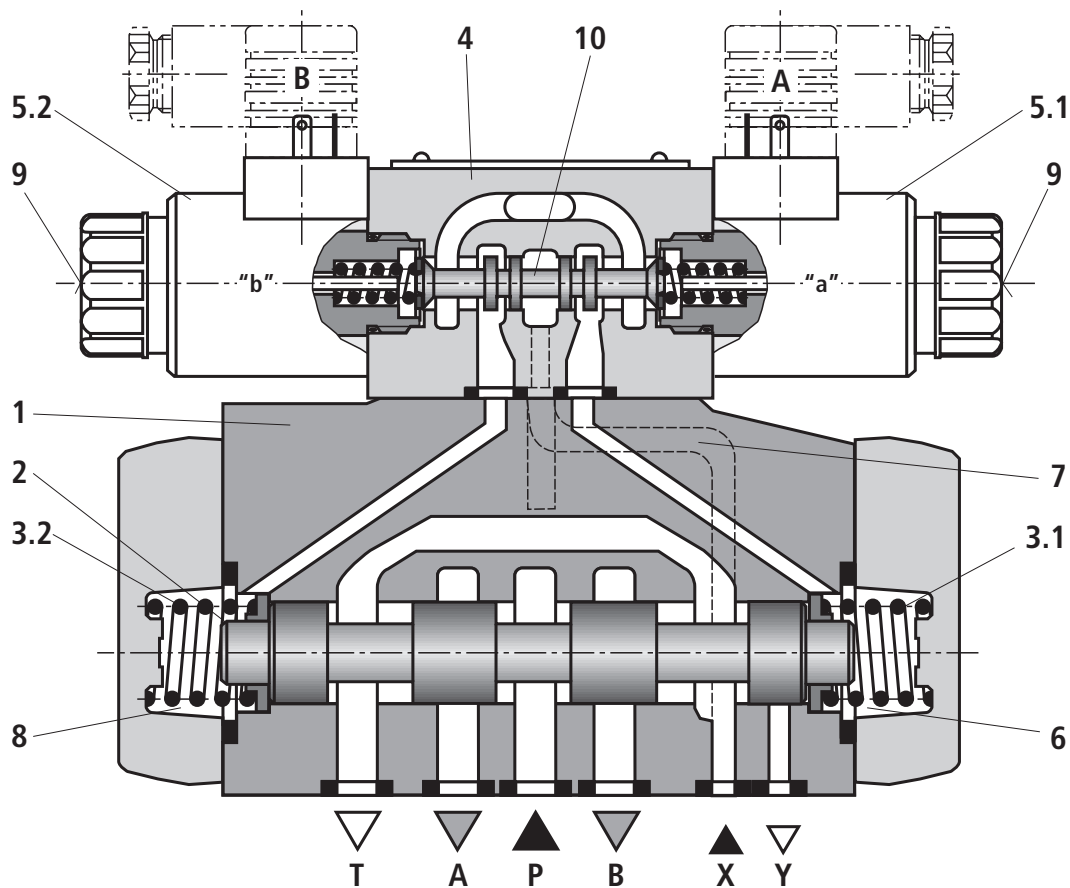


Symbole für Ventile mit 3 Schaltstellungen

	Ventil mit federzentrierter Nullstellung	Ventil mit druckzentrierter Nullstellung nur NG16, 25 („W.H 25“) und 32
<p>X = intern; Y = intern</p>	<p style="text-align: center;">Typ WEH.../...ET...</p> 	<p style="text-align: center;">Typ WEH . H../...ET...</p> 
<p>X = extern; Y = intern</p>	<p style="text-align: center;">Typ WEH.../...T...</p> 	<p style="text-align: center;">Typ WEH . H../...T...</p> 

 **Hinweis:**

3-Schaltstellungsventile, druckzentriert vorzugsweise mit externer Steuerölauführung und/oder -rückführung („ohne Bez.“, „E“) Voraussetzung für interne Steuerölauführung und/oder -rückführung („ET“, „T“) siehe Seite 4 und 15.

Funktion, Schnitt: Typ WEH**Wegeventile Typ WEH...**

Das Ventil Typ WEH ist ein Wege-Schieberventil mit elektro-hydraulischer Betätigung. Es steuert Start, Stop und Richtung eines Volumenstromes.

Das Wegeventil besteht im Wesentlichen aus dem Hauptventil mit Gehäuse (1), dem Hauptsteuerschieber (2), ein oder zwei Rückstellfedern (3.1) und (3.2), sowie dem Vorsteuerventil (4) mit einem oder zwei Magneten „a“ (5.1) und/oder „b“ (5.2).

Der Hauptsteuerschieber (2) im Hauptventil wird durch die Federn oder durch Druckbeaufschlagung in der Null- oder Ausgangsstellung gehalten. Die beiden Federräume (6) und (8) sind in Ausgangsstellung über das Vorsteuerventil (4) drucklos mit dem Behälter verbunden. Das Vorsteuerventil wird über die Steuerleitung (7) mit Steueröl versorgt. Die Zuführung kann intern oder extern erfolgen (extern über Anschluss X). Bei Betätigung des Vorsteuerventiles, z. B. Magnet „a“, wird der Vorsteuerschieber (10) nach links verschoben und dadurch der Federraum (8) mit Steuerdruck beaufschlagt. Der Federraum (6) bleibt drucklos. Der Steuerdruck wirkt auf die linke Seite des Hauptsteuerschiebers (2) und verschiebt ihn gegen die Feder (3.1). Im Hauptventil werden damit die Anschlüsse P mit B und A mit T verbunden.

Bei Abschalten des Magneten geht der Vorsteuerschieber (10) wieder in die Ausgangsstellung (ausgenommen Impulsschieber). Der Federraum (8) wird zum Behälter entlastet.

Die Steuerölrückführung erfolgt intern (über Kanal T) oder extern (über Kanal Y).

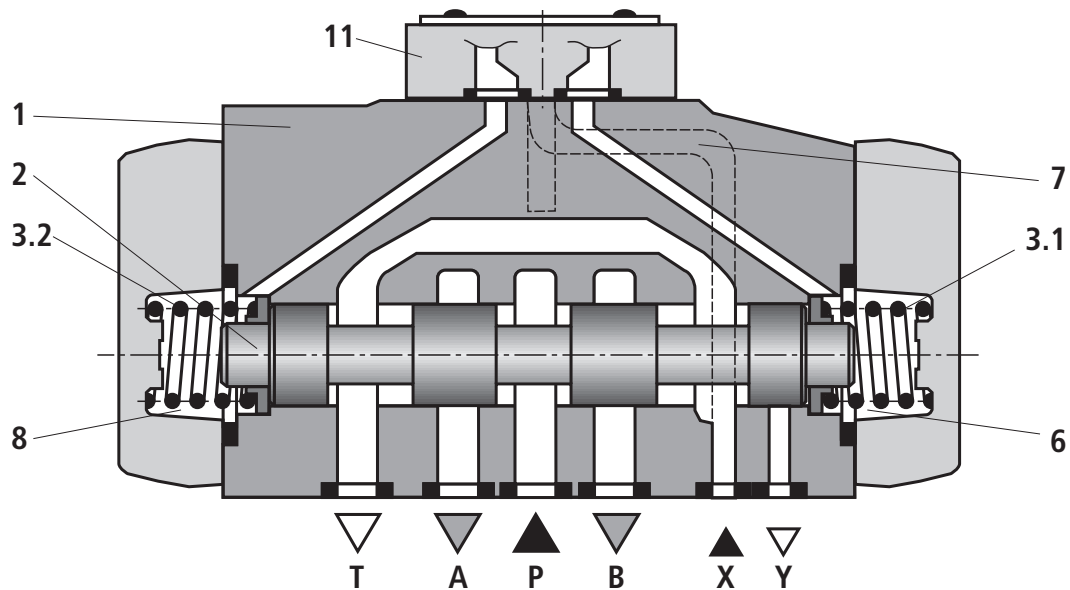
Eine Hilfsbetätigungseinrichtung (9) wahlweise, gestattet ein Verschieben des Vorsteuerschiebers (10) ohne Magneterregung.

Hinweise:

Durch die Rückstellfedern (3.1) und (3.2) in den Federräumen (6) und (8) wird der Hauptsteuerschieber (2) auch bei beispielsweise senkrechter Ventilanordnung ohne Steuerdruck in Mittelstellung gehalten.

Die Ventile sind, bedingt durch das Konstruktionsprinzip, mit interner Leckage behaftet, die sich über die Lebensdauer vergrößern kann.

Steuerölversorgung siehe Seite 13 und 14.

Funktion, Schnitt: Typ WH**Wegeventile Typ WH...**

Das Ventil Typ WH ist ein Wege-Schieberventil mit hydraulischer Betätigung. Es steuert Start, Stop und Richtung eines Volumenstromes.

Das Wegeventil besteht im Wesentlichen aus dem Ventilgehäuse (1), dem Hauptsteuerschieber (2), ein oder zwei Rückstellfedern (3.1) und (3.2) bei Ventilen mit Federrückstellung oder Federzentrierung, sowie der Umlenkplatte (11).

Die Betätigung des Hauptsteuerschiebers (2) erfolgt direkt durch Druckbeaufschlagung.

Der Hauptsteuerschieber (2) wird durch Federn oder Druckbeaufschlagung in Null- oder Ausgangsstellung gehalten. Steuerölauführung und -rückführung erfolgen extern (siehe Seite 13).

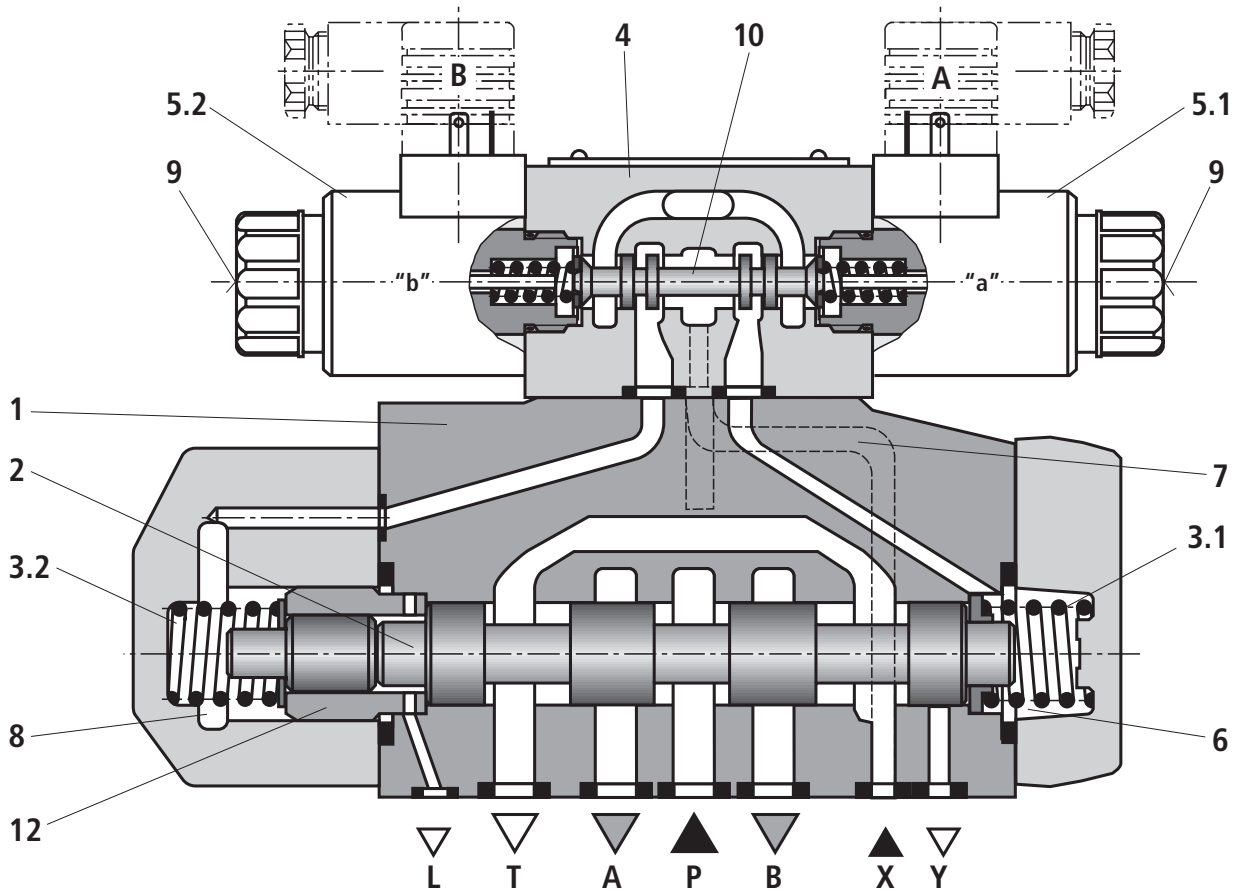
4/3-Wegeventil mit Federzentrierung des Steuerschiebers

Bei dieser Ausführung wird der Hauptsteuerschieber (2) durch zwei Rückstellfedern (3.1) und (3.2) in der Nullstellung gehalten. Die beiden Federräume (6) und (8) sind über die Umlenkplatte (11) mit den Anschlüssen X und Y verbunden.

Durch Beaufschlagung einer der beiden Stirnseiten des Hauptsteuerschiebers (2) mit Steuerdruck, wird dieser in die Schaltstellung geschoben. Im Ventil werden damit die erforderlichen Anschlüsse verbunden.

Die gegenüberliegende Feder bewirkt bei Druckentlastung der beaufschlagten Steuerschieberfläche die Rückstellung in die Null- oder Ausgangsstellung.

Steuerölversorgung siehe Seite 13 und 14.

Funktion, Schnitt: Typ WEH...H**4/3-Wegeventile mit Druckzentrierung des Hauptsteuerschiebers, Typ WEH...H**

Der Hauptsteuerschieber (2) im Hauptventil wird durch Druckbeaufschlagung der beiden Stirnflächen in Nullstellung gehalten. Eine Zentrierbüchse (12) stützt sich im Gehäuse ab und fixiert die Steuerschieberposition.

Durch Druckentlastung einer Stirnfläche wird der Hauptsteuerschieber (2) in Schaltstellung gebracht.

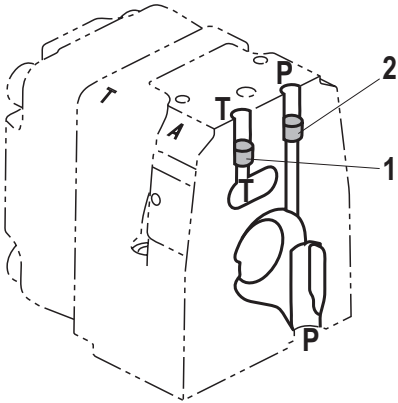
Die entlastete Steuerschieberfläche verdrängt das rückfließende Steueröl über das Vorsteuerventil in den Kanal Y (extern).

Hinweise:

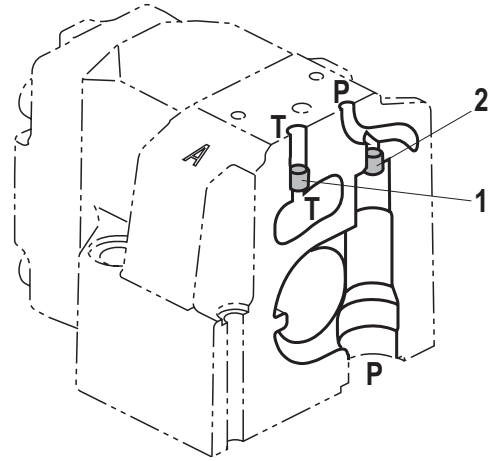
Die Federn (3.1) und (3.2) haben bei dieser Ausführung keine Rückstellfunktion. Sie halten den Hauptsteuerschieber (2) in drucklosem Zustand und waagrechtem Einbau in Mittelstellung.

Steuerölversorgung (schematische Darstellung)

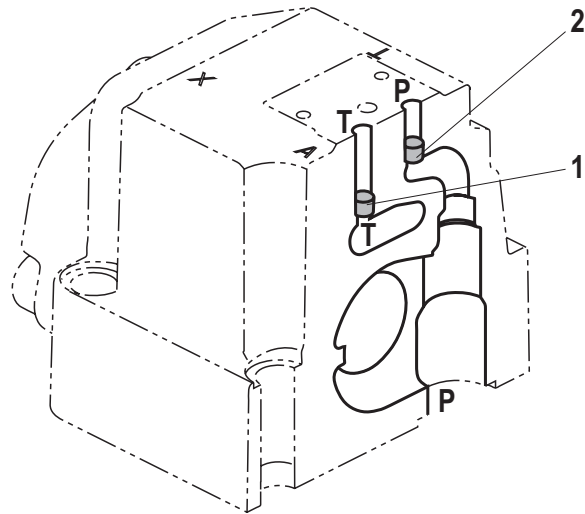
NG10



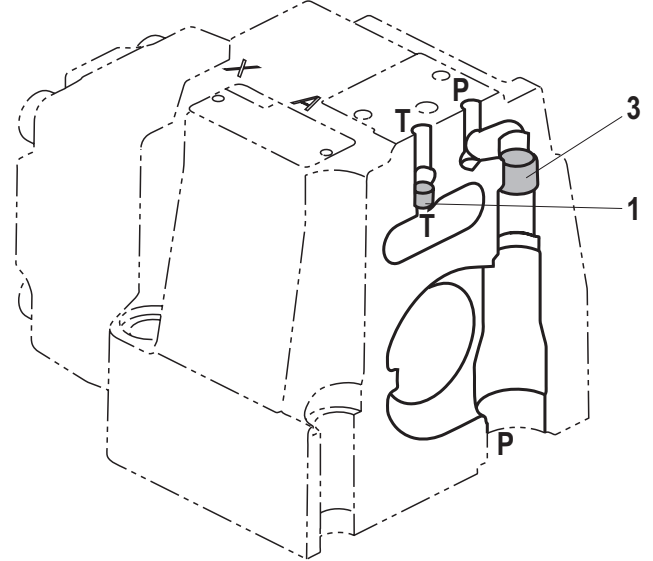
NG16



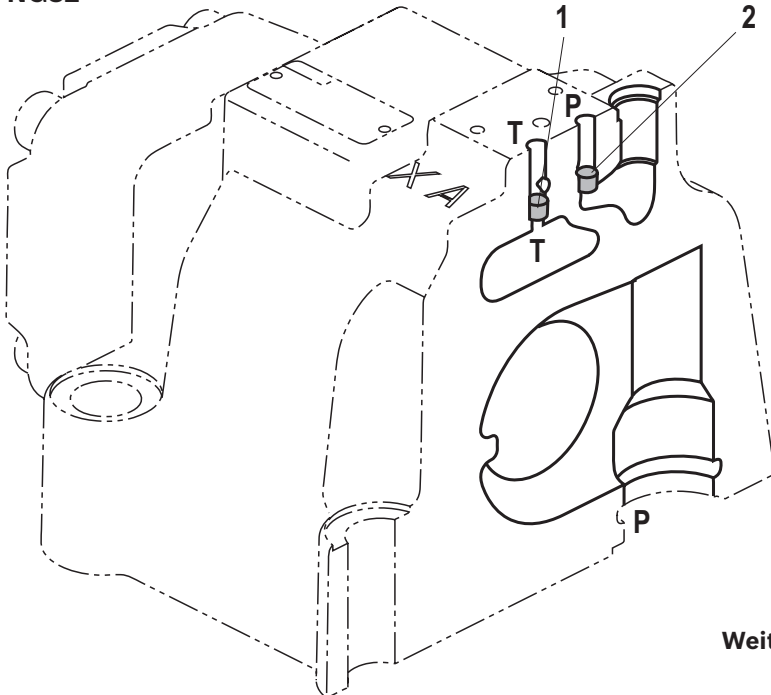
NG25 („W.H 22“)



NG25 („W.H 25“)



NG32



- 1** Verschlusschraube M6 nach DIN 906, SW3
– Steuerölrückführung
- 2** Verschlusschraube M6 nach DIN 906, SW3
– Steuerölauführung
- 9** Verschlusschraube M12 x 1,5 nach DIN 906, SW6
– Steuerölauführung

Steuerölauführung

extern: **2, 3** geschlossen
intern: **2, 3** offen

Steuerölrückführung

extern: **1** geschlossen
intern: **1** offen

Weitere Erläuterungen siehe Seite 14.

Steuerölversorgung

Typ WH...

Die Steuerölauführung und -rückführung erfolgt **extern** über Kanal X und Y.

Typ WEH...

Die Steuerölauführung erfolgt **extern** - über Kanal X - aus einer separaten Druckversorgung.

Die Steuerölrückführung erfolgt **extern** - über Kanal Y - in den Behälter.

Typ WEH...E...

Die Steuerölauführung erfolgt **intern** aus dem Kanal P des Hauptventils. (siehe hierzu Seite 15, Fußnote ⁵⁾ und ⁶⁾)

Die Steuerölrückführung erfolgt **extern** - über Kanal Y - in den Behälter. In der Anschlussplatte wird der Anschluss X verschlossen.

Typ WEH...ET...

Die Steuerölauführung erfolgt **intern** aus dem Kanal P des Hauptventils.

Die Steuerölrückführung erfolgt **intern** - über den Kanal T - in den Behälter. In der Anschlussplatte werden die Anschlüsse X und Y verschlossen.

Typ WEH...T...

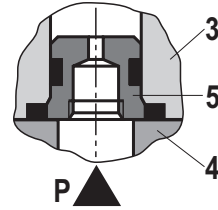
Die Steuerölauführung erfolgt **extern** - über Kanal X - aus einer separaten Druckversorgung.

Die Steuerölrückführung erfolgt **intern** - über den Kanal T - in den Behälter. In der Anschlussplatte wird der Anschluss Y verschlossen.

Einsteckdrossel

Der Einsatz der Einsteckdrossel (5) ist dann erforderlich, wenn die Steuerölauführung im Kanal P des Vorsteuerventils begrenzt werden soll (siehe unten).

Die Einsteckdrossel (5) wird in den Kanal P des Vorsteuerventils gesteckt.



Hinweise:

Der Umbau der Steuerölauführung darf nur von autorisiertem Fachpersonal oder werksseitig durchgeführt werden!

- ▶ Steuerölauführung X oder -rückführung Y **extern**:
 - Es ist auf die Einhaltung der maximal zulässigen Betriebsparameter des Vorsteuerventils (siehe Datenblatt 23178) zu achten!
 - Maximaler Steuerdruck: bitte Seite 16 beachten!
- ▶ Steuerölauführung **intern** (Ausführung „ET“ und „E“):
 - Minimaler Steuerdruck: bitte Seite 15 beachten!
 - Um unzulässig hohe Druckspitzen zu vermeiden, muss eine **Einsteckdrossel „B10“** im Anschluss P des Vorsteuerventils (siehe oben) vorgesehen werden.
 - In Verbindung mit Ausführung „H-“ muss zusätzlich das **Druckreduzierventil „D3“** (siehe Seite 38) vorgesehen werden.

- 3 Vorsteuerventil
- 4 Hauptventil
- 5 Einsteckdrossel

Technische Daten

(Bei Geräteeinsatz außerhalb der angegebenen Werte bitte anfragen!)

allgemein								
Nenngrößen	NG		10	16	25 „W.H 22“	25 „W.H 25“	32	
Masse, ca.	▶ Ventil mit einem Magnet	kg [lbs]	6,4 [14.1]	8,5 [18.7]	11,5 [25.3]	17,6 [38.8]	17,6 [38.8]	
	▶ Ventil mit zwei Magneten, federzentriert	kg [lbs]	6,8 [15.0]	8,9 [19.6]	11,9 [26.2]	19,0 [41.9]	41,0 [90.4]	
	▶ Ventil mit zwei Magneten, druckzentriert	kg [lbs]	6,8 [15.0]	8,9 [19.6]	11,9 [26.2]	19,0 [41.9]	41,0 [90.4]	
	▶ Ventil mit hydraulischer Betätigung (Typ WH...)	kg [lbs]	5,5 [12.1]	7,3 [16.1]	10,5 [23.1]	16,5 [36.4]	39,5 [87.1]	
	▶ Schaltzeiteinstellung „S“ und „S2“	kg [lbs]	0,8 [1.8]	0,8 [1.8]	0,8 [1.8]	0,8 [1.8]	0,8 [1.8]	
	▶ Druckreduzierventil „D3“	kg [lbs]	0,4 [0.9]	0,4 [0.9]	0,4 [0.9]	0,4 [0.9]	0,4 [0.9]	
Einbaulage	beliebig; waagrecht bei Ventilen mit hydraulischer Kolbenrückführung „H“ und Symbol A, B, C, D, K, Z, Y. Bei hängendem Einbau höhere Schmutzempfindlichkeit – waagrecht wird empfohlen.							
Umgebungstemperaturbereich	▶ Standard-Ausführung	°C [°F]	-20 ... +70 [-4... +158] (NBR-Dichtungen) -15 ... +70 [+5... +158] (FKM-Dichtungen)					
	▶ Ausführung für HFC-Druckflüssigkeit	°C [°F]	-20 ... +50 [-4... +122]					
Lagertemperaturbereich		°C [°F]	+5 ... +40 [+41 ... +104]					
Oberflächenschutz (Ventilkörper)	Lackierung, Schichtstärke max. 100 µm							
MTTF _d -Werte nach EN ISO 13849		Jahre	100 (Typ WEH), 150 (Typ WH) (weitere Angaben siehe Datenblatt 08012)					
hydraulisch								
Maximaler Betriebsdruck								
▶ Anschluss P, A, B	Typ W.H	bar [psi]	280 [4061]	280 [4061]	280 [4061]	280 [4061]	280 [4061]	
	Typ H-W.H	bar [psi]	350 [5076]	350 [5076]	350 [5076]	350 [5076]	350 [5076]	
▶ Anschluss T	Steuerölrückführung Y extern	Typ W.H	bar [psi]	280 [4061]	250 [3626]	250 [3626]	250 [3626]	250 [3626]
		Typ H-W.H		315 [4568]	250 [3626]	250 [3626]	250 [3626]	250 [3626]
	Steuerölrückführung Y intern ¹⁾	Typ H-WEH, WEH	bar [psi]	210 [3046] bei Gleichspannung 160 [2320] bei Wechselfspannung				
▶ Anschluss Y	Steuerölrückführung extern	Typ H-WEH, WEH	bar [psi]	210 [3046] bei Gleichspannung 160 [2320] bei Wechselfspannung				
		Typ WH, H-WH	bar [psi]	250 [3626]	250 [3626]	210 [3046]	250 [3626]	250 [3626]
Druckflüssigkeit	siehe Tabelle Seite 15							
Druckflüssigkeitstemperaturbereich (an den Arbeitsanschlüssen des Ventils) ³⁾		°C [°F]	-20 ... +80 [-4... +176] (NBR-Dichtungen) -15 ... +80 [+5... +176] (FKM-Dichtungen) -20 ... +50 [-4... +122] (HFC-Druckflüssigkeit)					
Viskositätsbereich		mm ² /s [SUS]	2,8 ... 500 [35 ... 2320]					
Maximal zul. Verschmutzungsgrad der Druckflüssigkeit Reinheitsklasse nach ISO 4406 (c)			Klasse 20/18/15 ²⁾					

¹⁾ Als 3-Schaltstellungsventil, druckzentriert nur möglich wenn $p_{St} \geq 2 \times p_{Tank} + p_{St\ min}$ ist.

²⁾ Die für die Komponenten angegebenen Reinheitsklassen müssen in Hydrauliksystemen eingehalten werden. Eine wirksame Filtration verhindert Störungen und erhöht gleichzeitig die Lebensdauer der Komponenten.
Zur Auswahl der Filter siehe www.boschrexroth.com/filter.

³⁾ Bei Einsatz von Typ WH im explosionsgeschützten Bereich siehe Datenblatt 07011.

Technische Daten

(Bei Geräteinsatz außerhalb der angegebenen Werte bitte anfragen!)

hydraulisch						
Nenngröße	NG	10	16	25 „W.H 22“	25 „W.H 25“	32
Maximaler Steuerdruck ⁴⁾	bar [psi]	250 [3626]	250 [3626]	210 [3046]	250 [3626]	250 [3626]
Minimaler Steuerdruck						
▶ Steuerölführung X extern (alle Symbole), Steuerölführung X intern (nur Symbole D, K, E, J, L, M, Q, R, U, W)						
3-Schaltstellungsventil, federzentriert	Typ H-W.H... bar [psi]	12 [174]	14 [203]	12,5 [181]	13 [188]	8,5 [123]
	Typ W.H... bar [psi]	12 [174]	14 [203]	10,5 [152]	13 [188]	8,5 [123]
3-Schaltstellungsventil druckzentriert	bar [psi]	–	14 [203]	–	18 [261]	8,5 [123]
2-Schaltstellungsventil mit Federendlage	Typ H-W.H... bar [psi]	10 [145]	14 [203]	14 [203]	13 [188]	10 [145]
	Typ W.H... bar [psi]	10 [145]	14 [203]	11 [159]	13 [188]	10 [145]
2-Schaltstellungsventil mit hydraulischer Endlage	bar [psi]	7 [101]	14 [203]	8 [116]	8 [116]	5 [72]
▶ Steuerölführung X intern (nur Typ WEH) (bei Symbolen C, F, G, H, P, T, V, Z, S ⁵⁾)	bar [psi]	7,5 [109] 6)	4,5 [65] ⁷⁾	4,5 [65] ⁷⁾	4,5 [65] ⁷⁾	4,5 [65] ⁷⁾
Freie Volumenstrom-Querschnitte in Nullstellung bei Symbolen Q, V und W						
Symbol Q	A – T; B – T mm ² [inch ²]	13 [0.02]	32 [0.05]	78 [0.121]	83 [0.129]	78 [0.121]
Symbol V	P – A; P – B mm ² [inch ²]	13 [0.02]	32 [0.05]	73 [0.113]	83 [0.129]	73 [0.113]
	A – T; B – T mm ² [inch ²]	13 [0.02]	32 [0.05]	84 [0.13]	83 [0.129]	84 [0.13]
Symbol W	A – T; B – T mm ² [inch ²]	2,4 [0.004]	6 [0.009]	10 [0.015]	14 [0.022]	20 [0.031]

- 4) ▶ Steuerölführung **intern**:
- Bei höherem Steuerdruck ist der Einsatz eines **Druckreduzierventil „D3“** erforderlich (ohne Verwendung ist Steuerdruck = Betriebsdruck am Anschluss).
 - in Verbindung mit Ausführung „H-“ muss grundsätzlich das **Druckreduzierventil „D3“** vorgesehen werden.
- ▶ Steuerölführung **extern**:
- in Verbindung mit Ausführung „H-“ muss die Einhaltung des maximalen Steuerdruckes durch geeignete Maßnahmen sichergestellt werden (z. B. Absicherung des separaten Steuerölkreises durch Einsatz eines Druckbegrenzungsventiles)!

5) Symbol S nur für NG16

6) Für Symbole C, F, G, H, P, T, V, Z wird eine interne Steuerölführung nur dann möglich, wenn der Volumenstrom von P nach T in der Mittelstellung (bei 3-Schaltstellungsventil) oder während des Überfahrens der Mittelstellung (bei 2-Schaltstellungsventil) so groß ist, dass die Druckdifferenz von P nach T einen Wert von mindestens 7,5 bar [109 psi] erreicht und die Steuerölrückführung Y extern erfolgt.

7) Für Symbole C, F, G, J, H, P, T, V, Z, S ⁵⁾ – durch Vorspannventil (nicht NG10) oder entsprechend hohen Volumenstrom. (Ermittlung des erforderlichen Volumenstromes siehe Kennlinien „Vorspannventil“ Seite 39.) Bei NG10 muss in der Rückleitung zum Behälter ein Rückschlagventil mit Öffnungsdruck 7,5 bar [109 psi] vorgesehen werden. Die Steuerölrückführung Y muss extern erfolgen.

Technische Daten

(Bei Geräteinsatz außerhalb der angegebenen Werte bitte anfragen!)

hydraulisch						
Nenngröße	NG	10	16	25 „W.H 22“	25 „W.H 25“	32
Steuervolumen für Schaltvorgang						
▶ 3-Schaltstellungsventil, federzentriert	cm ³ [inch ³]	2,04 [0.124]	5,72 [0.349]	7,64 [0.466]	14,2 [0.866]	29,4 [1.794]
▶ 2-Schaltstellungsventil	cm ³ [inch ³]	4,08 [0.249]	11,45 [0.699]	15,28 [0.932]	28,4 [1.733]	58,8 [3.588]
▶ 3-Schaltstellungsventil, druckzentriert						
von Nullstellung in Schaltstellung „a“	Typ WH	cm ³ [inch ³]	-	2,83 [0.173]	-	7,15 [0.436]
	Typ WEH	cm ³ [inch ³]	-	2,83 [0.173]	-	7,15 [0.436]
von Schaltstellung „a“ in Nullstellung	Typ WH	cm ³ [inch ³]	-	5,72 [0.349]	-	14,18 [0.865]
	Typ WEH	cm ³ [inch ³]	-	2,9 [0.177]	-	7,0 [0.427]
von Nullstellung in Schaltstellung „b“	Typ WH	cm ³ [inch ³]	-	5,72 [0.349]	-	14,18 [0.865]
	Typ WEH	cm ³ [inch ³]	-	5,72 [0.349]	-	14,15 [0.863]
von Schaltstellung „b“ in Nullstellung	Typ WH	cm ³ [inch ³]	-	8,55 [0.522]	-	19,88 [1.213]
	Typ WEH	cm ³ [inch ³]	-	2,83 [0.173]	-	5,73 [0.349]
Steuervolumenstrom für kürzeste Schaltzeit, ca.	l/min [US gpm]	35 [9.2]	35 [9.2]	35 [9.2]	35 [9.2]	45 [11.9]

Druckflüssigkeit	Klassifizierung	Geeignete Dichtungsmaterialien	Normen	Datenblatt
Mineralöle	HL, HLP, HLPD, HVL, HVLDP	NBR, FKM	DIN 51524	90220
Biologisch abbaubar ¹⁾	▶ wasserunlöslich	HETG	ISO 15380	90221
		HEES		
	▶ wasserlöslich	HEPG	ISO 15380	
Schwerentflammbar	▶ wasserfrei	HFDU (Glykolbasis)	ISO 12922	90222
		HFDU (Esterbasis) ¹⁾		
	▶ wasserhaltig ¹⁾	HFC (Fuchs Hydrotherm 46M, Petrofer Ultra Safe 620)	ISO 12922	90223



Wichtige Hinweise zu Druckflüssigkeiten:

- ▶ Weitere Informationen und Angaben zum Einsatz von anderen Druckflüssigkeiten siehe Datenblätter oben oder auf Anfrage.
- ▶ Einschränkungen bei den technischen Ventildaten möglich (Temperatur, Druckbereich, Lebensdauer, Wartungsintervalle, etc.).
- ▶ Die Zündtemperatur der verwendeten Druckflüssigkeit muss 50 K über der maximalen Magnetoberflächentemperatur liegen.

▶ Schwerentflammbar – wasserhaltig:

- Maximale Druckdifferenz je Steuerkante 50 bar
- Druckvorspannung am Tankanschluss >20 % der Druckdifferenz, ansonsten erhöhte Kavitationserosion
- Lebensdauer im Vergleich zum Betrieb mit Mineralöl HL, HLP 30 ... 100 %

▶ **Biologisch abbaubar und Schwerentflammbar:** Bei Verwendung dieser Druckflüssigkeiten können geringe Mengen gelöstes Zink in das Hydrauliksystem gelangen. (pro Polrohr 700 mg Zink).

¹⁾ Nicht empfohlen für korrosionsgeschützte Ausführung „J3“ (enthält Zink)

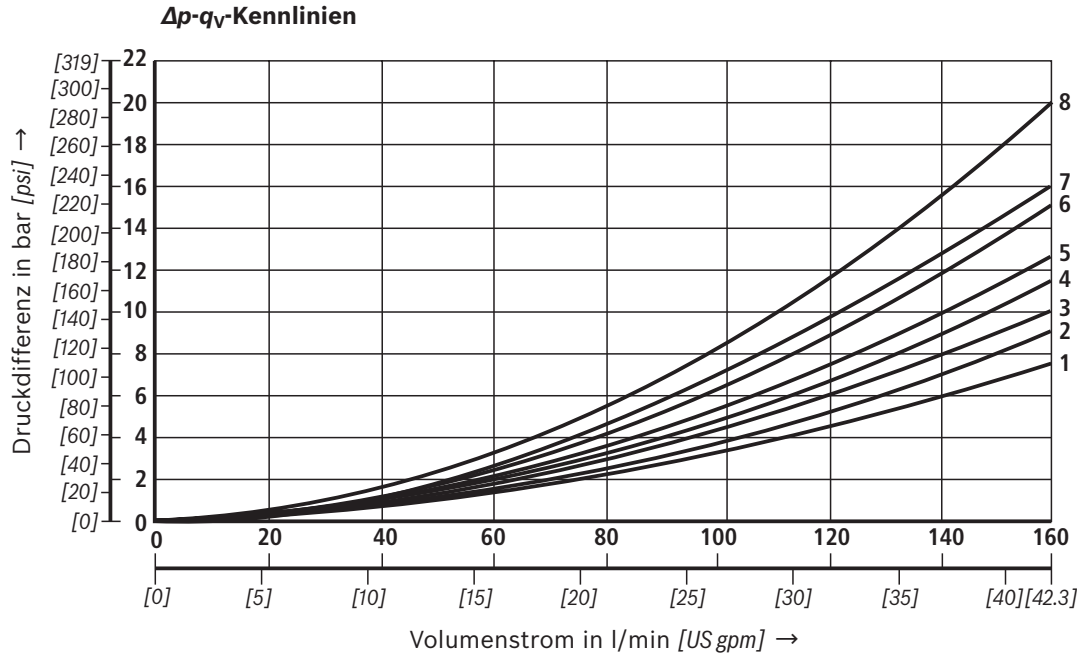
Schaltzeiten

Steuerdruck		bar [psi]	70 [1015]	210 [3046]	250 [3626]	Feder
			EIN			AUS
NG10	▶ Ohne Einsteckdrossel	ms	40 ... 60	–	40 ... 60	20 ... 30
	▶ Mit Einsteckdrossel	ms	60 ... 90	–	50 ... 70	20 ... 30
NG16	▶ Ohne Einsteckdrossel	ms	50 ... 80	–	40 ... 60	50 ... 80
	▶ Mit Einsteckdrossel	ms	110 ... 130	–	80 ... 100	50 ... 80
NG25 („4W.H 22“)	▶ Ohne Einsteckdrossel	ms	40 ... 70	40 ... 60	–	50 ... 70
	▶ Mit Einsteckdrossel	ms	140 ... 160	80 ... 110	–	50 ... 70
NG25 („4W.H 25“)	▶ Ohne Einsteckdrossel	ms	70 ... 100	–	50 ... 70	100 ... 130
	▶ Mit Einsteckdrossel	ms	200 ... 250	–	120 ... 150	100 ... 130
NG32	▶ Ohne Einsteckdrossel	ms	80 ... 130	–	70 ... 100	140 ... 160
	▶ Mit Einsteckdrossel	ms	420 ... 560	–	230 ... 350	140 ... 160

Hinweise:

- ▶ Schaltzeit = Kontaktgabe am Vorsteuerventil bis Öffnungsbeginn der Steuerkante im Hauptventil und Änderung des Steuerschieberhubes um 95 %
- ▶ Die Schaltzeiten werden gemessen nach ISO 6403 mit HLP46, $\vartheta_{01} = 40 \text{ °C} \pm 5 \text{ °C} [104 \text{ °F} \pm 9 \text{ °F}]$.
Bei anderen Öltemperaturen Abweichungen möglich!
- ▶ Die Schaltzeiten wurden mit Gleichspannungsmagneten ermittelt. Sie verringern sich bei Einsatz von Wechselspannungsmagneten um ca. 20 ms.
- ▶ Die Abschaltung des Magneten erzeugt Spannungsspitzen, die durch den Einsatz von geeigneten Dioden gemindert werden können.
- ▶ Die Schaltzeiten erhöhen sich bei Einsatz des Druckreduzierventiles „D3“ um ca. 30 ms.
- ▶ Die Schaltzeiten wurden unter Idealbedingungen ermittelt und können, abhängig von Einsatzbedingungen, im System abweichen.

Kennlinien: NG10

 (gemessen mit HLP46, $\vartheta_{\text{Öl}} = 40 \pm 5 \text{ °C } [104 \pm 9 \text{ °F}]$)


Symbol	Schaltstellung				Nullstellung		
	P - A	P - B	A - T ¹⁾	B - T ¹⁾	A - T	B - T	P - T
E, Y, D, Q, V, W, Z	1	1	3	5			
F	1	3	1	4	3	-	6
G, T	4	2	4	7	-	-	8
H, C	3	3	1	7	1	5	5
J, K	1	2	1	6			
L	2	2	1	4	2	-	-
M	3	3	2	5			
P	3	1	2	7	-	5	7
R	1	2	3	-			
U	2	2	3	6	-	6	-
A, B	1	1	-	-			

¹⁾ Die Druckdifferenz bezieht sich auf die Verwendung von Anschluss T. Bei zusätzlicher Verwendung von Anschluss T1 kann die Druckdifferenz geringer sein. Bei alleiniger Verwendung von Anschluss T1 können sich die Verhältnisse A - T und B - T umkehren.

Leistungsgrenzen: NG10

 (gemessen mit HLP46, $\vartheta_{\text{Öl}} = 40 \pm 5 \text{ °C } [104 \pm 9 \text{ °F}]$)

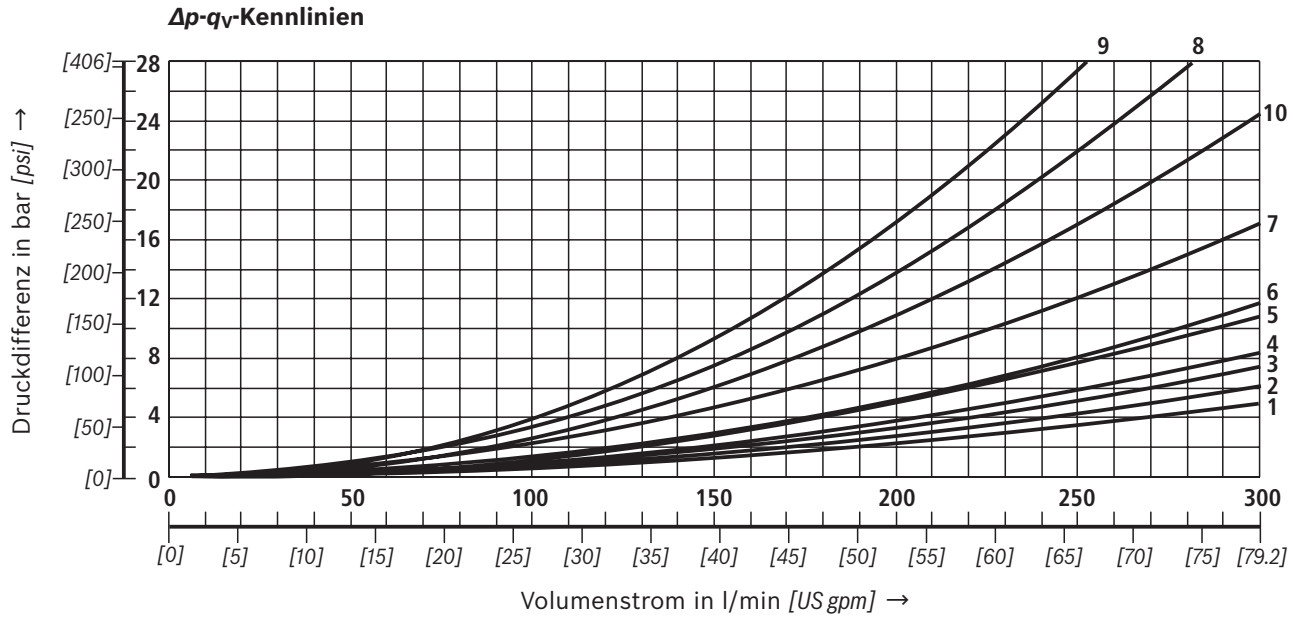
2-Schaltstellungsventile - $q_{V \text{ max}}$ in l/min [US gpm]					
Symbol	Betriebsdruck p_{max} in bar [psi]				
	70 [1015]	140 [2030]	210 [3046]	280 [4061]	350 [5076]
X extern - Federendlage im Hauptventil¹⁾ (bei $p_{\text{St min}} = 12 \text{ bar } [174 \text{ psi}]$)					
C, D, K, Y, Z	160 [42]	160 [42]	160 [42]	160 [42]	160 [42]
X extern - hydraulische Endlage im Hauptventil					
HC, HD, HK, HZ, HY	160 [42]	160 [42]	160 [42]	160 [42]	160 [42]

3-Schaltstellungsventile - $q_{V \text{ max}}$ in l/min [US gpm]					
Symbol	Betriebsdruck p_{max} in bar [psi]				
	70 [1015]	140 [2030]	210 [3046]	280 [4061]	350 [5076]
X extern - federzentriert					
E, J, L, M, Q, U, V, W, R	160 [42]	160 [42]	160 [42]	160 [42]	160 [42]
F, P	160 [42]	120 [32]	100 [26]	90 [20]	90 [20]
G, T	160 [42]	160 [42]	160 [42]	130 [34]	120 [32]
H	160 [42]	160 [42]	120 [32]	110 [29]	100 [26]

¹⁾ Bei Ausfall des Steuerdruckes ist die Funktion der Rückstellfeder bei den angegebenen Volumenstromwerten nicht mehr gewährleistet!

Wichtige Hinweise siehe Seite 28.

Kennlinien: NG16
 (gemessen mit HLP46, $\vartheta_{\text{Öl}} = 40 \pm 5 \text{ °C } [104 \pm 9 \text{ °F}]$)



Symbol	Schaltstellung				Nullstellung		
	P-A	P-B	A-T	B-T	P-T	A-T	B-T
D, E, Y	1	1	3	3			
F	1	2	5	5	4	3	-
G	4	1	5	5	7	-	-
C, H	1	1	5	6	2	4	4
K, J	2	2	6	6	-	3	-
L	2	2	5	4	-	3	-
M	1	1	3	4			
P	2	1	3	6	5	-	-

Symbol	Schaltstellung				Nullstellung		
	P-A	P-B	A-T	B-T	P-T	A-T	B-T
Q	1	1	6	6			
R	2	4	7	-			
S	3	3	3	-	9	-	-
T	4	1	5	5	7	-	-
U	2	2	3	4			6
V, Z	1	1	6	6	10	8	8
W	1	1	3	4			

Leistungsgrenzen: NG16
 (gemessen mit HLP46, $\vartheta_{\text{Öl}} = 40 \pm 5 \text{ °C}$ [$104 \pm 9 \text{ °F}$])

2-Schaltstellungsventile – $q_{V \text{ max}}$ in l/min [US gpm]					
Symbol	Betriebsdruck p_{max} in bar [psi]				
	70 [1015]	140 [2030]	210 [3046]	280 [4061]	350 [5076]
X extern – Federendlage im Hauptventil (bei $p_{\text{St min}} = 12 \text{ bar}$ [174 psi])					
C, D, K, Y, Z	300 [79]	300 [79]	300 [79]	300 [79]	300 [79]
X extern – Federendlage im Hauptventil ¹⁾					
C	300 [79]	300 [79]	300 [79]	300 [79]	300 [79]
D, Y	300 [79]	270 [71]	260 [68]	250 [66]	230 [60]
K	300 [79]	250 [66]	240 [63]	230 [60]	210 [55]
Z	300 [79]	260 [68]	190 [50]	180 [47]	160 [42]
X extern – hydraulische Endlage im Hauptventil					
HC, HD, HK, HZ, HY	300 [79]	300 [79]	300 [79]	300 [79]	300 [79]

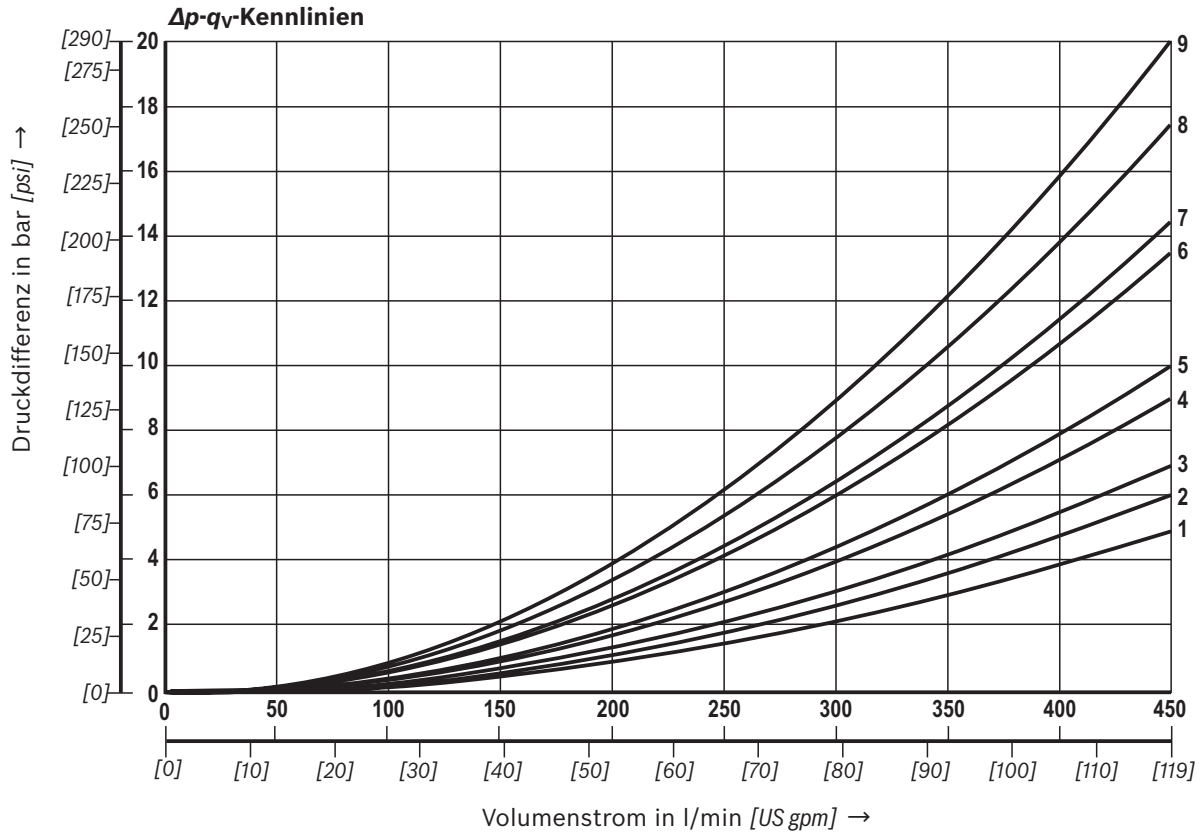
¹⁾ Bei Überschreiten der angegebenen Volumenstromwerte ist die Funktion der Rückstellfeder bei Ausfall des Steuerdruckes nicht mehr gewährleistet!

²⁾ Bei Symbol V ist das Vorsteuerventil bei Volumenströmen >160 l/min [42 US gpm] nicht erforderlich.

3-Schaltstellungsventile – $q_{V \text{ max}}$ in l/min [US gpm]					
Symbol	Betriebsdruck p_{max} in bar [psi]				
	70 [1015]	140 [2030]	210 [3046]	280 [4061]	350 [5076]
X extern – federzentriert					
E, H, J, L, M, Q, U, W, R	300 [79]	300 [79]	300 [79]	300 [79]	300 [79]
F, P	300 [79]	250 [66]	180 [47]	170 [45]	150 [39]
G, T	300 [79]	300 [79]	240 [63]	210 [55]	190 [50]
S	300 [79]	300 [79]	300 [79]	250 [66]	220 [58]
V	300 [79]	250 [66]	210 [55]	200 [53]	180 [47]
X extern – druckzentriert (bei minimalem Steuerdruck 16 bar [232 psi])					
alle Symbole ²⁾	300 [79]	300 [79]	300 [79]	300 [79]	300 [79]

 **Wichtige Hinweise siehe Seite 28.**

Kennlinien: NG25 („W.H 22“)
 (gemessen mit HLP46, $\vartheta_{\text{Öl}} = 40 \pm 5 \text{ °C } [104 \pm 9 \text{ °F}]$)



Symbol	Schaltstellung				
	P - A	P - B	A - T	B - T	B - A
E, D	2	2	3	5	-
J, Q, K	2	2	4	6	-
M, W	1	1	3	5	-
H, V, C, Z	1	1	4	6	-
F	1	2	4	5	-
G	3	4	5	6	-
R	1	2	2	-	-
L	2	2	4	5	-
U	2	2	2	6	-
P	2	2	2	7	-
T	4	4	5	6	-

Symbol	Nullstellung		
	A - T	B - T	P - T
F	2	-	4
G, T	-	-	9
H	-	-	3
L	7	-	-
U	-	6	-
J	8	8	-
P	-	4	6
V, Z	-	-	8

Leistungsgrenzen: NG25 („W.H 22“)
 (gemessen mit HLP46, $\vartheta_{\text{öl}} = 40 \pm 5 \text{ °C}$ [$104 \pm 9 \text{ °F}$])

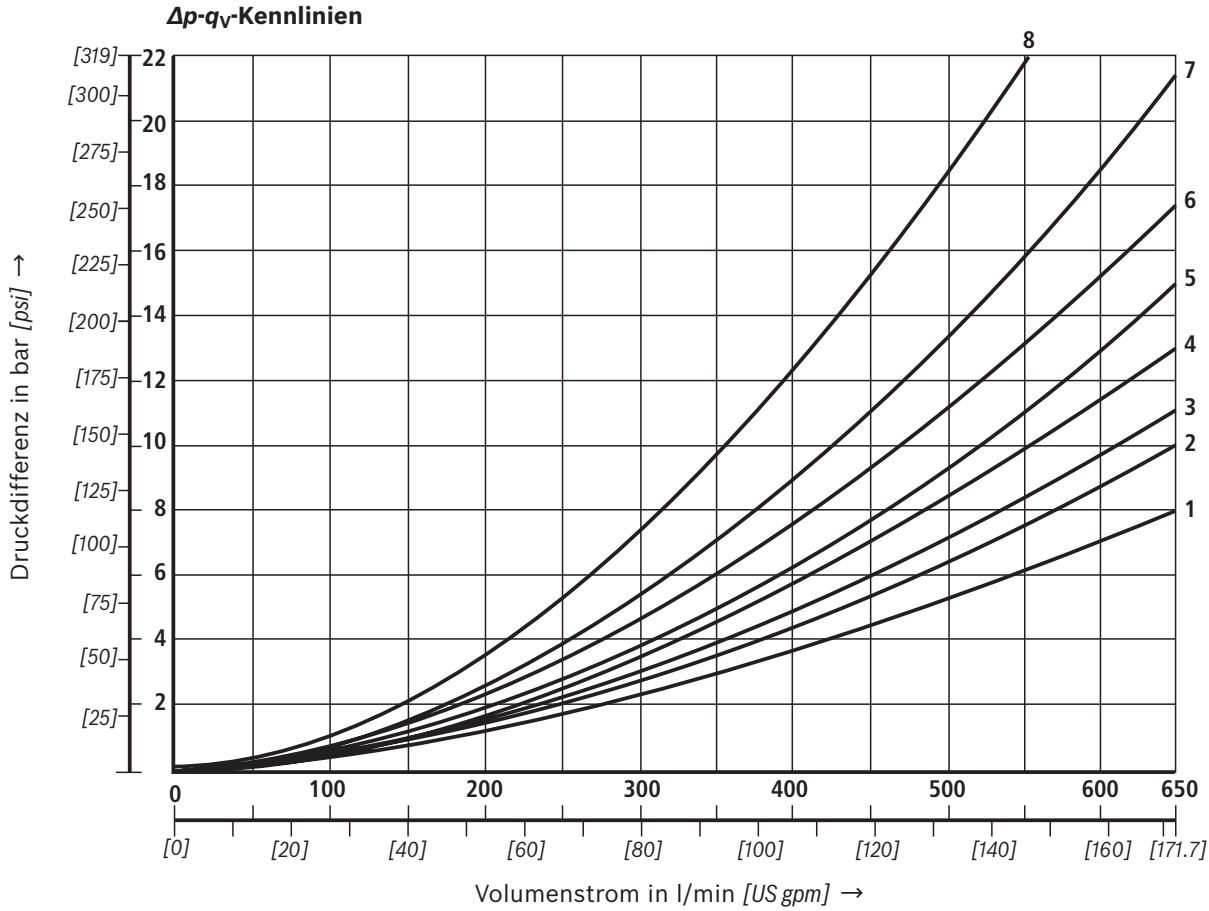
2-Schaltstellungsventile – $q_{V \text{ max}}$ in l/min [US gpm]					
Symbol	Betriebsdruck p_{max} in bar [psi]				
	70 [1015]	140 [2030]	210 [3046]	280 [4061]	350 [5076]
X extern – Federendlage im Hauptventil (bei $p_{\text{St min}} = 11 \text{ bar} / 14 \text{ bar}$ [159 / 203 psi])					
C, D, K, Y, Z	450 [119]	450 [119]	450 [119]	450 [119]	450 [119]
X extern – Federendlage im Hauptventil ¹⁾					
C	450 [119]	450 [119]	320 [84]	250 [66]	200 [53]
D, Y	450 [119]	450 [119]	450 [119]	400 [105]	320 [84]
K	450 [119]	215 [57]	150 [39]	120 [32]	100 [26]
Z	350 [92]	300 [79]	290 [76]	260 [68]	160 [42]
X extern – hydraulische Endlage im Hauptventil					
HC, HD, HK, HZ, HY	450 [119]	450 [119]	450 [119]	450 [119]	450 [119]
HC./O..., HD./O..., HK./O..., HZ./O...	450 [119]	450 [119]	450 [119]	450 [119]	450 [119]
HC./OF..., HD./ OF..., HK./OF..., HZ./OF...	450 [119]	450 [119]	450 [119]	450 [119]	450 [119]

¹⁾ Bei Überschreiten der angegebenen Volumenstromwerte ist die Funktion der Rückstellfeder bei Ausfall des Steuerdruckes nicht mehr gewährleistet!

3-Schaltstellungsventile – $q_{V \text{ max}}$ in l/min [US gpm]					
Symbol	Betriebsdruck p_{max} in bar [psi]				
	70 [1015]	140 [2030]	210 [3046]	280 [4061]	350 [5076]
X extern – federzentriert					
E, J, L, M, Q, U, W, R	450 [119]	450 [119]	450 [119]	450 [119]	450 [119]
H	450 [119]	450 [119]	300 [79]	260 [68]	230 [61]
G	400 [105]	350 [92]	250 [66]	200 [53]	180 [47]
F	450 [119]	270 [71]	175 [46]	130 [34]	110 [29]
V	450 [119]	300 [79]	240 [63]	220 [58]	160 [42]
T	400 [105]	300 [79]	240 [63]	200 [53]	160 [42]
P	450 [119]	270 [71]	180 [47]	170 [45]	110 [29]

 **Wichtige Hinweise siehe Seite 28.**

Kennlinien: NG25 („W.H 25“)
 (gemessen mit HLP46, $\vartheta_{\text{Öl}} = 40 \pm 5 \text{ °C}$ [104 ± 9 °F])



Symbol	Schaltstellung				Nullstellung		
	P - A	P - B	A - T ¹⁾	B - T ¹⁾	A - T	B - T	P - T
E, Y, D	1	1	3	4			
F	1	1	2	4	2	-	5
G, T	1	1	2	5	-	-	7
H	1	1	2	5	2	2	4
C	1	1	2	5			
J	1	1	2	5	6	5	-
K	1	1	2	5			
L	1	1	2	4	5	-	-
M	1	1	3	4			
P	1	1	3	5	-	3	5
Q	1	1	2	3			
R	1	1	3	-			
U	1	1	2	5	-	5	-
V	1	1	2	5	8	7	-
Z	1	1	2	5			
W	1	1	3	4			

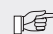
8 Symbol R, Schaltstellung B - A

Leistungsgrenzen: NG25 („W.H 25“)
 (gemessen mit HLP46, $\vartheta_{\text{öl}} = 40 \pm 5 \text{ °C}$ [$104 \pm 9 \text{ °F}$])

2-Schaltstellungsventile – $q_{V \text{ max}}$ in l/min [US gpm]					
Symbol	Betriebsdruck p_{max} in bar [psi]				
	70 [1015]	140 [2030]	210 [3046]	280 [4061]	350 [5076]
X extern – Federendlage im Hauptventil (bei $p_{\text{St min}} = 13 \text{ bar}$ [188 psi])					
C, D, K, Y, Z	700 [185]	700 [185]	700 [185]	700 [185]	650 [172]
X extern – Federendlage im Hauptventil ¹⁾					
C	700 [185]	700 [185]	700 [185]	700 [185]	650 [172]
D, Y	700 [185]	650 [172]	400 [105]	350 [92]	300 [79]
K	700 [185]	650 [172]	420 [111]	370 [98]	320 [84]
Z	700 [185]	700 [185]	650 [172]	480 [127]	400 [105]
X extern – hydraulische Endlage im Hauptventil					
HC, HD, HK, HZ, HY	700 [185]	700 [185]	700 [185]	700 [185]	700 [185]
HC./O..., HD./O..., HK./O..., HZ./O...	700 [185]	700 [185]	700 [185]	700 [185]	700 [185]
HC./OF..., HD./OF..., HK./OF..., HZ./OF...	700 [185]	700 [185]	700 [185]	700 [185]	700 [185]

¹⁾ Bei Überschreiten der angegebenen Volumenstromwerte ist die Funktion der Rückstellfeder bei Ausfall des Steuerdruckes nicht mehr gewährleistet!

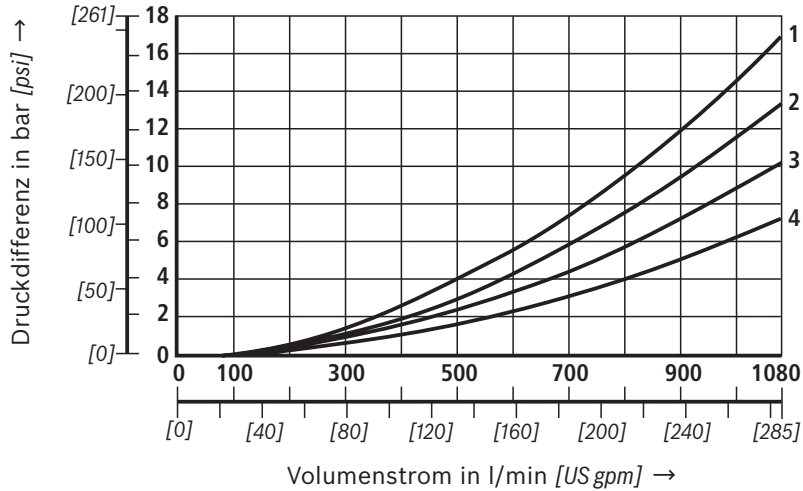
3-Schaltstellungsventile – $q_{V \text{ max}}$ in l/min [US gpm]					
Symbol	Betriebsdruck p_{max} in bar [psi]				
	70 [1015]	140 [2030]	210 [3046]	280 [4061]	350 [5076]
X extern – federzentriert					
E, L, M, Q, U, W	700 [185]	700 [185]	700 [185]	700 [185]	650 [172]
G, T	400 [105]	400 [105]	400 [105]	400 [105]	400 [105]
F	650 [172]	550 [145]	430 [113]	330 [87]	300 [79]
H	700 [185]	650 [172]	550 [145]	400 [105]	360 [95]
J	700 [185]	700 [185]	650 [172]	600 [158]	520 [137]
P	650 [172]	550 [145]	430 [113]	330 [87]	300 [79]
V	650 [172]	550 [145]	400 [105]	350 [92]	310 [82]
R	700 [185]	700 [185]	700 [185]	650 [172]	580 [153]
X extern – druckzentriert (bei minimalem Steuerdruck 18 bar [261 psi])					
E, F, H, J, L, M, P, Q, R, U, V, W	700 [185]	700 [185]	700 [185]	700 [185]	650 [172]
G, T	400 [105]	400 [105]	400 [105]	400 [105]	400 [105]
X extern – druckzentriert (bei Steuerdruck > 30 bar [435 psi])					
G, T	700 [185]	700 [185]	700 [185]	700 [185]	650 [172]

 **Wichtige Hinweise siehe Seite 28.**

Kennlinien: NG32

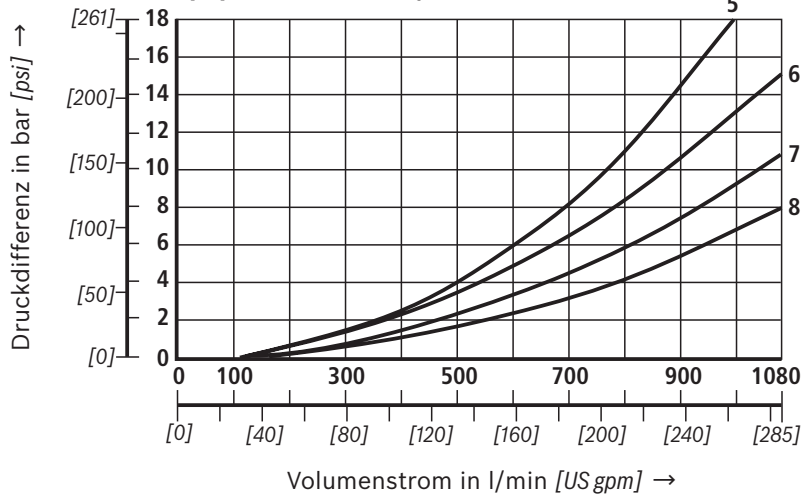
(gemessen mit HLP46, $\vartheta_{\text{Öl}} = 40 \pm 5 \text{ °C } [104 \pm 9 \text{ °F}]$)

Δp - q_v -Kennlinien – Symbol E, R und W



Symbol	Schaltstellung				
	P - A	P - B	A - T	B - T	B - A
E	4	4	3	2	-
R	4	4	3	-	1
W	4	4	3	2	-

Δp - q_v -Kennlinien – Symbol G und T



Symbol	Schaltstellung				
	P - A	P - B	A - T	B - T	P - T
G	7	8	7	5	6
T	7	8	7	5	6

Leistungsgrenzen: NG32(gemessen mit HLP46, $\vartheta_{\text{Öl}} = 40 \pm 5 \text{ °C}$ [$104 \pm 9 \text{ °F}$])

2-Schaltstellungsventile – $q_{V \text{ max}}$ in l/min [US gpm]					
Symbol	Betriebsdruck p_{max} in bar [psi]				
	70 [1015]	140 [2030]	210 [3046]	280 [4061]	350 [5076]
X extern – Federendlage im Hauptventil (bei $p_{\text{St min}} = 10 \text{ bar}$ [145 psi])					
C, D, K, Y, Z	1100 [290]	1040 [275]	860 [227]	750 [198]	680 [179]
X extern – Federendlage im Hauptventil ¹⁾					
C	1100 [290]	1040 [275]	860 [227]	800 [211]	700 [185]
D, Y	1100 [290]	1040 [275]	540 [142]	480 [127]	420 [111]
K	1100 [290]	1040 [275]	860 [227]	500 [132]	450 [119]
Z	1100 [290]	1040 [275]	860 [227]	700 [185]	650 [172]
X extern – hydraulische Endlage im Hauptventil					
HC, HD, HK, HZ, HY	1100 [290]	1040 [275]	860 [227]	750 [198]	680 [179]

¹⁾ Bei Überschreiten der angegebenen Volumenstromwerte ist die Funktion der Rückstellfeder bei Ausfall des Steuerdruckes nicht mehr gewährleistet!

3-Schaltstellungsventile – $q_{V \text{ max}}$ in l/min [US gpm]					
Symbol	Betriebsdruck p_{max} in bar [psi]				
	70 [1015]	140 [2030]	210 [3046]	280 [4061]	350 [5076]
X extern – federzentriert					
E, J, L, M, Q, R, U, W	1100 [290]	1040 [275]	860 [227]	750 [198]	680 [179]
G, T, H, F, P	900 [238]	900 [238]	800 [211]	650 [172]	450 [119]
V	1100 [290]	1000 [264]	680 [179]	500 [132]	450 [119]
X extern – druckzentriert (bei minimalem Steuerdruck 8,5 bar [123 psi])					
alle Symbole	1100 [290]	1040 [275]	860 [227]	750 [198]	680 [179]

 **Wichtige Hinweise siehe Seite 28.**

Leistungsgrenzen: wichtige Hinweise **Hinweis** (gilt für alle Nenngrößen):

Die angegebenen Schaltleistungsgrenzen sind für den Einsatz mit zwei Volumenstromrichtungen (z. B. von P nach A und gleichzeitigem Rückstrom von B nach T im Verhältnis 1:1) gültig.

Auf Grund der innerhalb der Ventile wirkenden Strömungskräfte kann bei nur einer Volumenstromrichtung (z. B. von P nach A und gesperrtem Anschluss B, bei

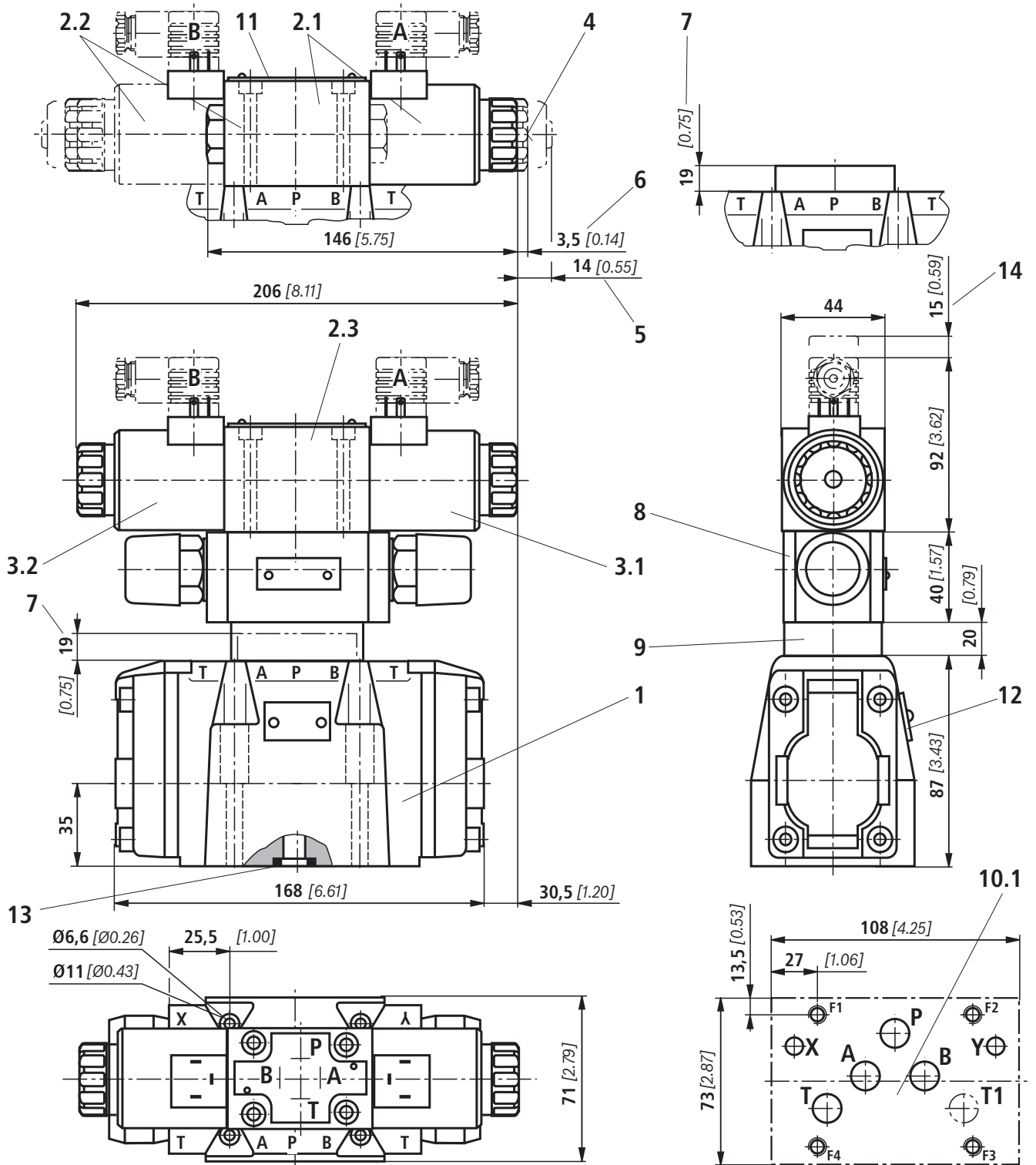
gleichsinniger Durchströmung oder verschiedenen Volumenströmen) die zulässige Schaltleistungsgrenze wesentlich geringer sein!

Bei solchen Einsatzfällen bitten wir um Rücksprache!

Die Schaltleistungsgrenze wurde mit betriebswarmen Magneten, 10 % Unterspannung und ohne Tankvorspannung ermittelt.

NG16	<ul style="list-style-type: none"> ▶ Bei Steuerölauführung X intern muss auf Grund der negativen Überdeckung der Symbole C, Z und HC, HZ bei Volumenströmen < 160 l/min [42 US gpm] ein Vorspannventil eingesetzt werden. ▶ Bei 4/3-Wegeventilen mit Druckzentrierung des Steuerschiebers im Hauptventil ist der Einsatz über die angegebene Leistungsgrenze möglich. Hierzu ist ein höherer Steuerdruck erforderlich (Werte siehe Leistungsgrenzen der entsprechenden Nenngröße). ▶ Bei Steuerölauführung X intern muss auf Grund der negativen Überdeckung der Symbole F, G, H, P, S und T für ausreichend hohen Volumenstrom gesorgt werden (Ermittlung des erforderlichen Volumenstromes siehe Kennlinien „Vorspannventil“ (siehe Seite 39). Bei Nichterreicherung des erforderlichen Volumenstromes muss ein Vorspannventil eingesetzt werden (siehe Seite 16).
NG25 („W.H 22“)	<ul style="list-style-type: none"> ▶ Bei Steuerölauführung X intern muss auf Grund der negativen Überdeckung der Symbole Z, HZ und V bei Volumenströmen < 180 l/min [47.5 US gpm] ein Vorspannventil eingesetzt werden. ▶ Bei Steuerölauführung X intern muss auf Grund der negativen Überdeckung der Symbole C, HC, F, G, H, P und T für ausreichend hohen Volumenstrom gesorgt werden (Ermittlung des erforderlichen Volumenstromes siehe Kennlinien „Vorspannventil“ (siehe Seite 39). Bei Nichterreicherung des erforderlichen Volumenstromes muss ein Vorspannventil eingesetzt werden (siehe Seite 16).
NG25 („W.H 25“)	<ul style="list-style-type: none"> ▶ Bei Steuerölauführung X intern muss auf Grund der negativen Überdeckung der Symbole Z, HZ und V bei Volumenströmen < 180 l/min [47.5 US gpm] ein Vorspannventil eingesetzt werden. ▶ Bei 4/3-Wegeventilen mit Druckzentrierung des Steuerschiebers im Hauptventil ist der Einsatz über die angegebene Leistungsgrenze möglich. Hierzu ist ein höherer Steuerdruck erforderlich (Werte siehe Leistungsgrenzen der entsprechenden Nenngröße). ▶ Bei Steuerölauführung X intern muss auf Grund der negativen Überdeckung der Symbole C, HC, F, G, H, P und T für ausreichend hohen Volumenstrom gesorgt werden (Ermittlung des erforderlichen Volumenstromes siehe Kennlinien „Vorspannventil“ (siehe Seite 39). Bei Nichterreicherung des erforderlichen Volumenstromes muss ein Vorspannventil eingesetzt werden (siehe Seite 16).
NG32	<ul style="list-style-type: none"> ▶ Bei Steuerölauführung X intern muss auf Grund der negativen Überdeckung der Symbole Z, HZ und V bei Volumenströmen < 180 l/min [47.5 US gpm] ein Vorspannventil eingesetzt werden. ▶ Bei 4/3-Wegeventilen mit Druckzentrierung des Steuerschiebers im Hauptventil ist der Einsatz über die angegebene Leistungsgrenze möglich. Hierzu ist ein höherer Steuerdruck erforderlich (Werte siehe Leistungsgrenzen der entsprechenden Nenngröße). ▶ Bei Steuerölauführung X intern muss auf Grund der negativen Überdeckung der Symbole C, HC, F, G, H, P und T für ausreichend hohen Volumenstrom gesorgt werden (Ermittlung des erforderlichen Volumenstromes siehe Kennlinien „Vorspannventil“ (siehe Seite 39). Bei Nichterreicherung des erforderlichen Volumenstromes muss ein Vorspannventil eingesetzt werden (siehe Seite 16).

Abmessungen: NG10
(Maßangaben in mm [inch])

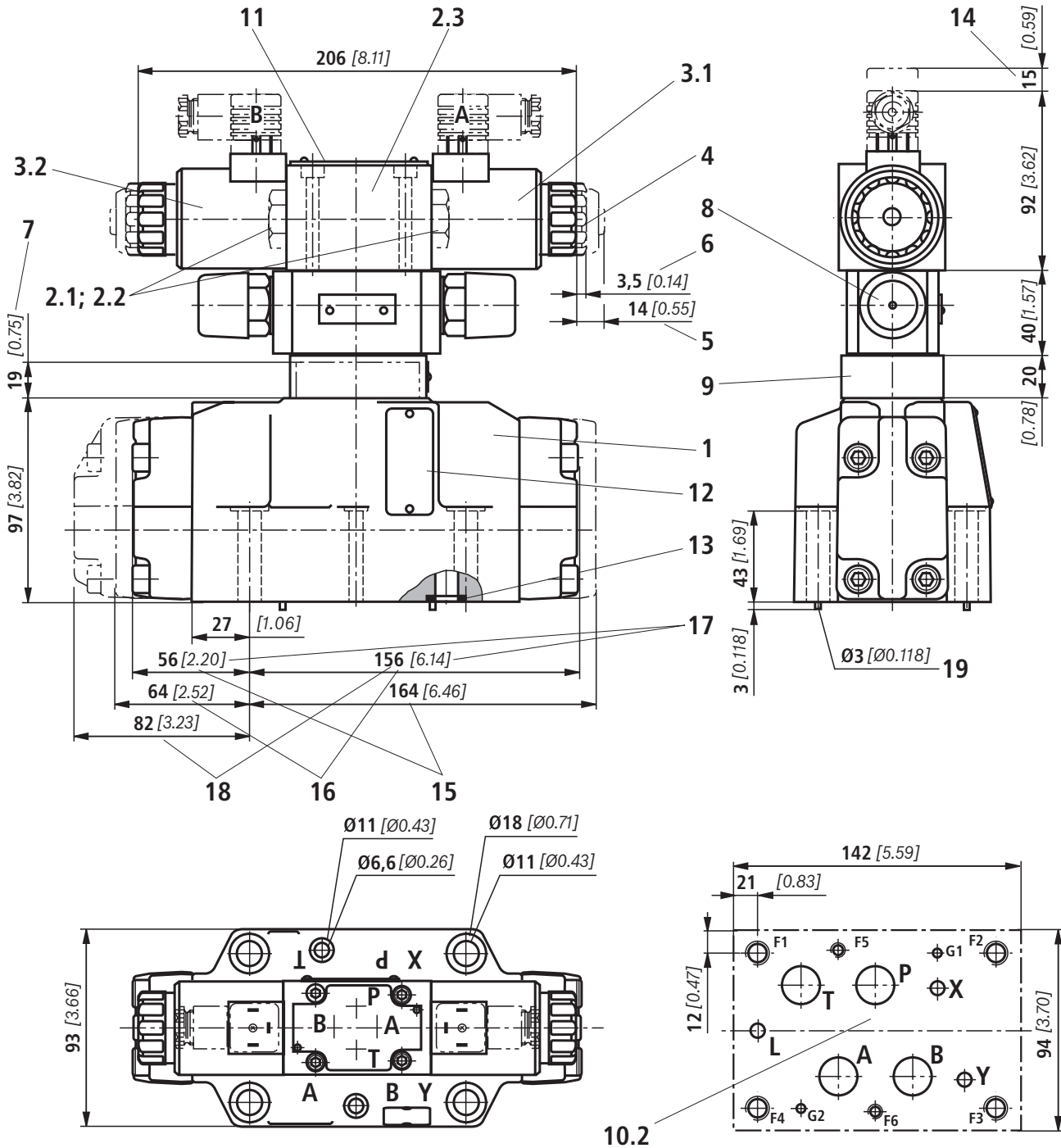


Erforderliche Oberflächengüte der Ventilauflegefläche

Hinweis:
 Bei den Abmessungen handelt es sich um Nennmaße, die Toleranzen unterliegen.

Positionserklärungen und Anschlussplatten siehe Seite 34.
Ventilbefestigungsschrauben siehe Seite 35.

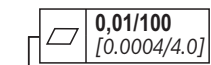
Abmessungen: NG16
(Maßangaben in mm [inch])



Positionserklärungen und Anschlussplatten siehe Seite 34.
Ventilbefestigungsschrauben siehe Seite 35.

Hinweis:

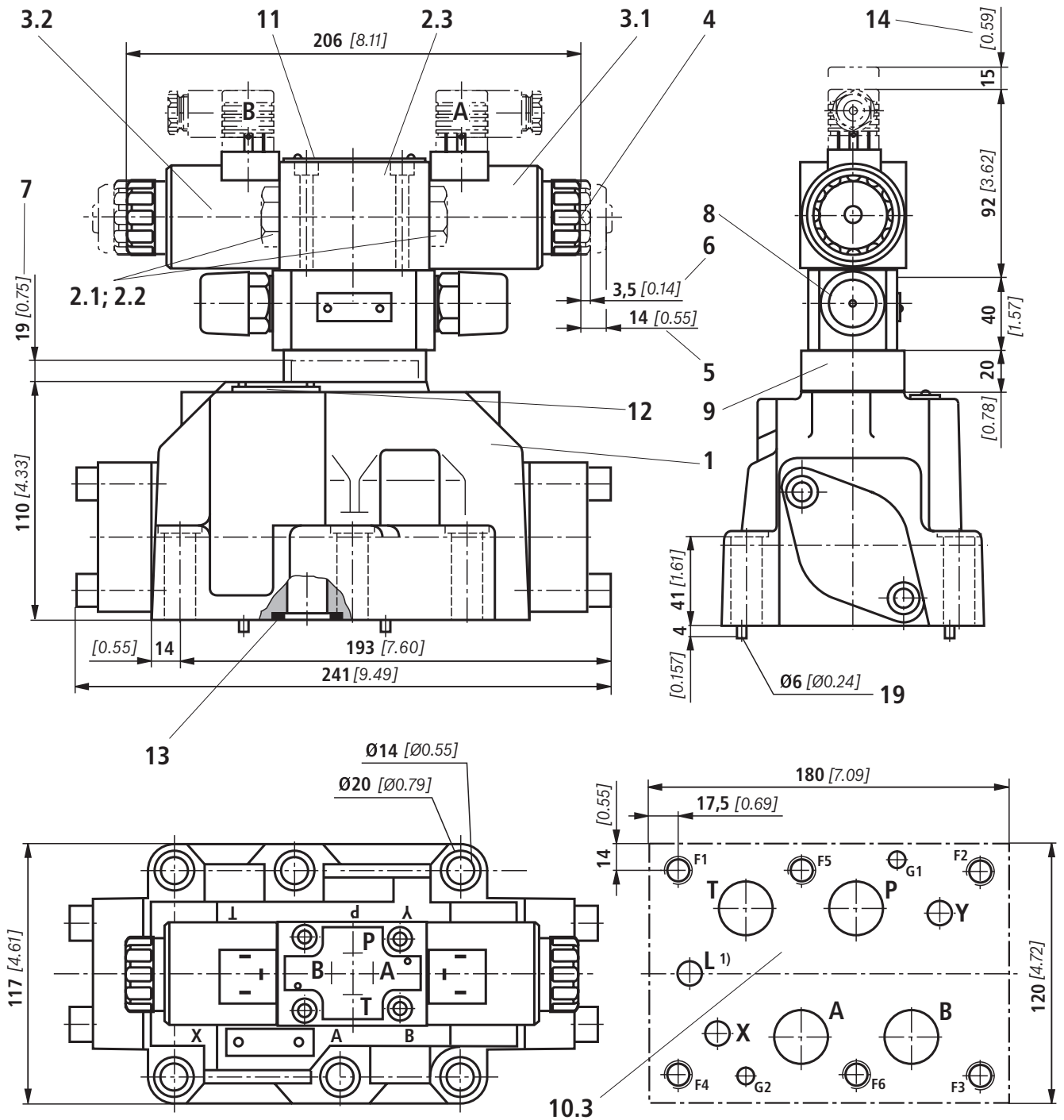
Bei den Abmessungen handelt es sich um Nennmaße, die Toleranzen unterliegen.



Rzmax 4

Erforderliche Oberflächengüte der Ventilauffläche

Abmessungen: NG25 („W.H 22“)
(Maßangaben in mm [inch])

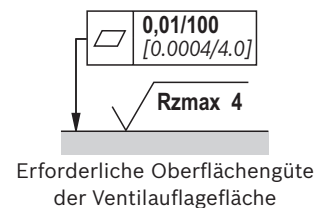


1) Anschluss L nur bei Ventilen mit druckzentrierter Nullstellung

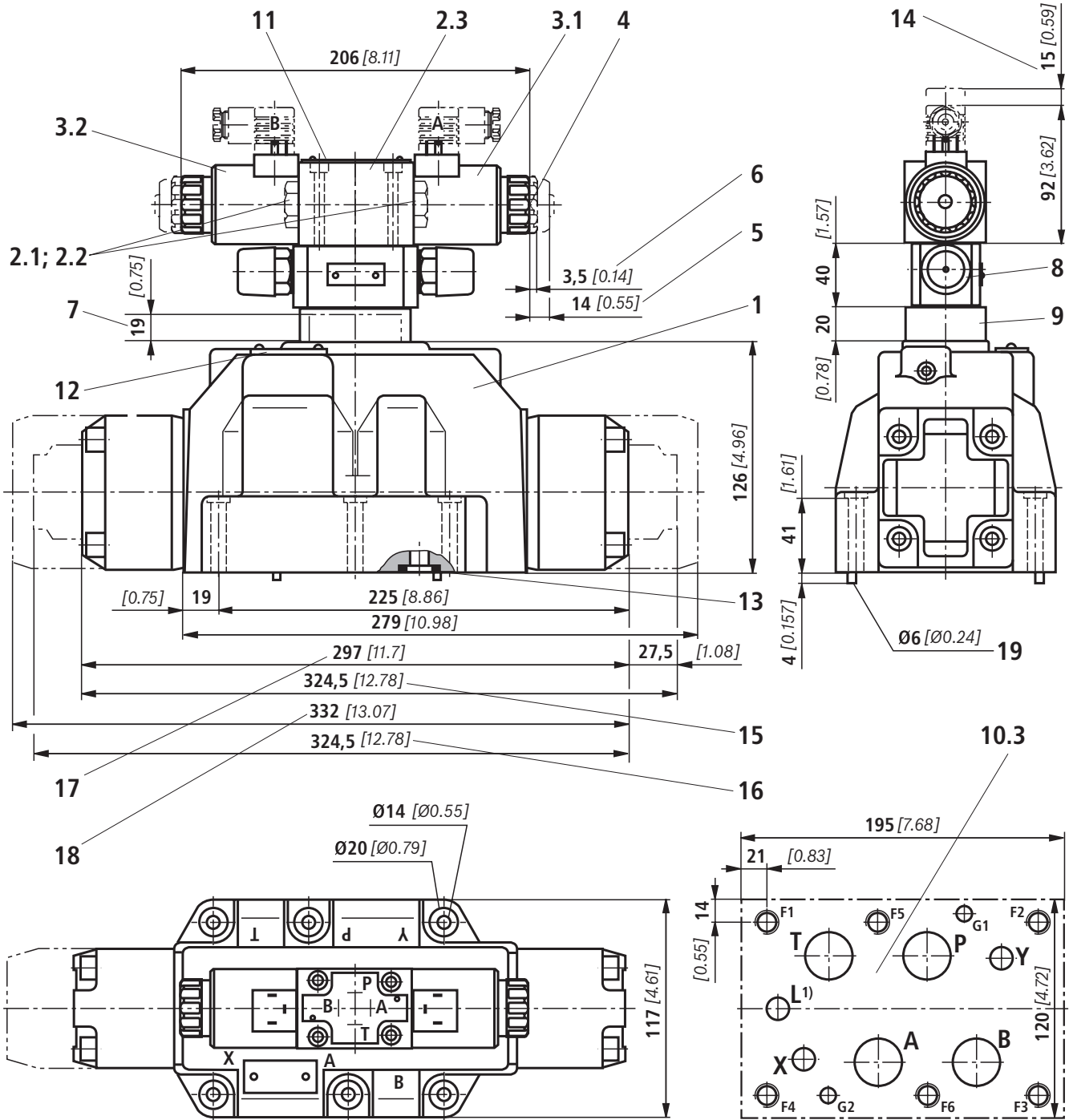
Positionserklärungen und Anschlussplatten siehe Seite 34.
Ventilbefestigungsschrauben siehe Seite 35.

Hinweis:

Bei den Abmessungen handelt es sich um Nennmaße, die Toleranzen unterliegen.



Abmessungen: NG25 („W.H 25“)
(Maßangaben in mm [inch])

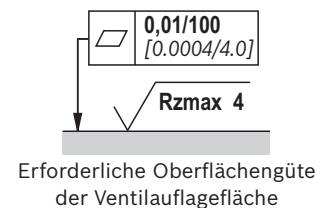


1) Anschluss L nur bei Ventilen mit druckentrierter Nullstellung

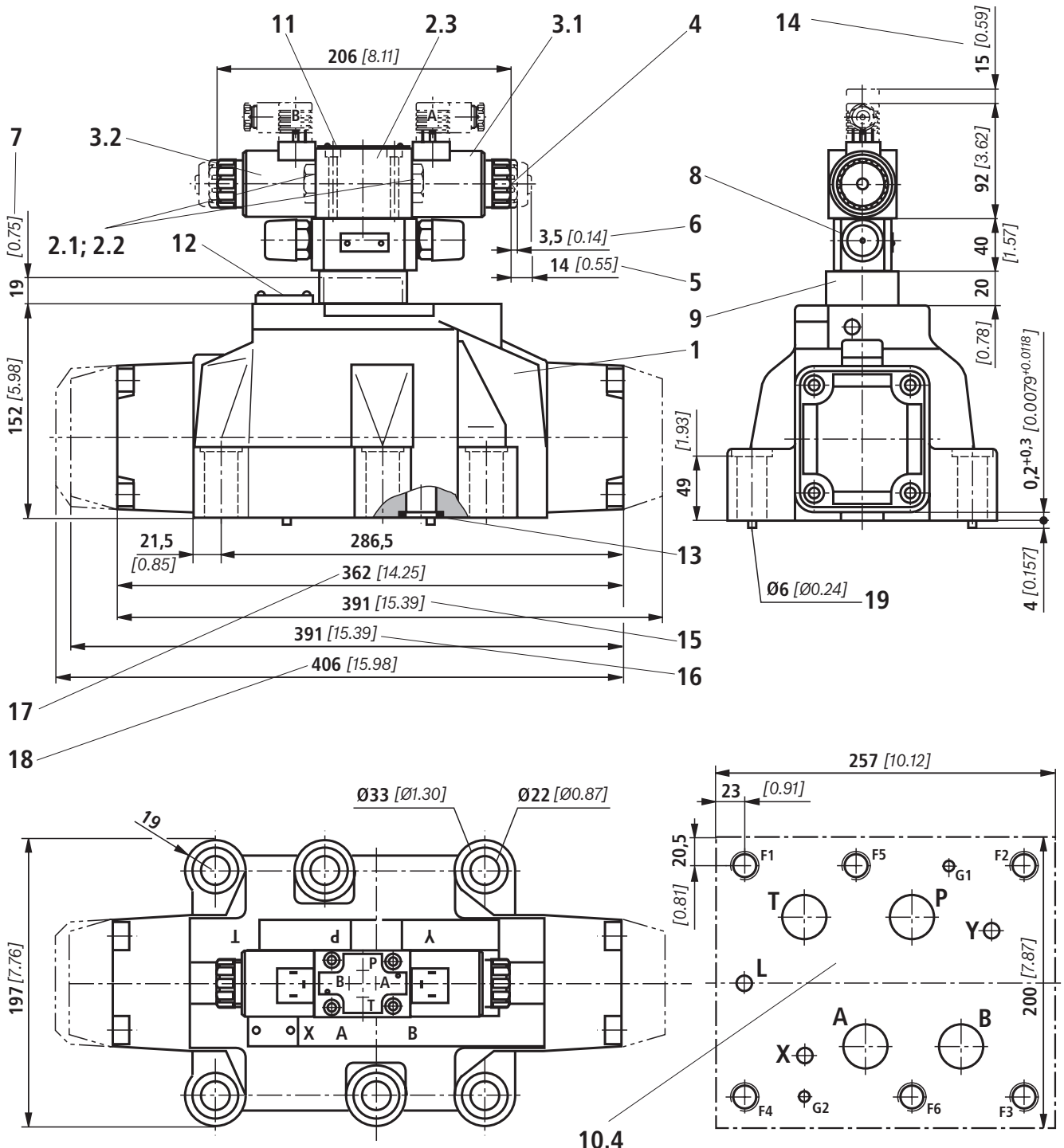
Positionserklärungen und Anschlussplatten siehe Seite 34.
Ventilbefestigungsschrauben siehe Seite 35.

Hinweis:

Bei den Abmessungen handelt es sich um Nennmaße, die Toleranzen unterliegen.



Abmessungen: NG32
(Maßangaben in mm [inch])



Positionserklärungen und Anschlussplatten siehe Seite 34.
Ventilbefestigungsschrauben siehe Seite 35.

Hinweis:

Bei den Abmessungen handelt es sich um Nennmaße, die Toleranzen unterliegen.

0,01/100
[0.0004/4.0]

Rzmax 4

Erforderliche Oberflächengüte der Ventilauflagefläche

Abmessungen

- 1 Hauptventil
- 2 Vorsteuerventil Typ 4WE 6 ... (Datenblatt 23178):
- 2.1 ▶ Vorsteuerventil Typ 4WE 6 D... (1 Magnet) für Hauptventile mit Symbolen C, D, K, Z
Symbolen HC, HD, HK, HZ
- ▶ Vorsteuerventil Typ 4WE 6 JA... (1 Magnet „a“) für Hauptventile mit Symbolen EA, FA usw., Federrückstellung
- ▶ Vorsteuerventil Typ 4WE 6 MA... (1 Magnet „a“) für Hauptventile mit Symbolen HEA, HFA usw., hydraulische Kolbenrückführung
- 2.2 ▶ Vorsteuerventil Typ 4WE 6 Y... (1 Magnet) für Hauptventile mit Symbol Y
Symbol HY
- ▶ Vorsteuerventil Typ 4WE 6 JB... (1 Magnet „b“) für Hauptventile mit Symbolen EB, FB usw., Federrückstellung
- ▶ Vorsteuerventil Typ 4WE 6 MB... (1 Magnet „b“) für Hauptventile mit Symbolen HEB, HFB usw., hydraulische Kolbenrückführung
- 2.3 ▶ Vorsteuerventil Typ 4WE 6 J... (2 Magnete) für Hauptventile mit 3 Schaltstellungen, federzentriert
- ▶ Vorsteuerventil Typ 4WE 6 M... (2 Magnete) für Hauptventile mit 3 Schaltstellungen, druckzentriert
- 3.1 Magnet „a“
- 3.2 Magnet „b“
- 4 Hilfsbetätigungseinrichtung „N“, wahlweise
 - ▶ Die Betätigung der Hilfsbetätigungseinrichtung ist nur bis ca. 50 bar Tankdruck möglich. Beschädigung der Bohrung für Hilfsbetätigungseinrichtung vermeiden! (Spezialwerkzeug zur Betätigung, separate Bestellung, Material-Nr. **R900024943**). Bei blockierter Hilfsbetätigungseinrichtung ist die Betätigung des Magneten auszuschließen!
 - ▶ Die gleichzeitige Betätigung der Magnete ist auszuschließen.
- 5 Magnet **ohne** Hilfsbetätigungseinrichtung
- 6 Magnet **mit** Hilfsbetätigungseinrichtung
- 7 Höhe der Umlenkplatte bei hydraulischer Betätigung (Typ WH...)
- 8 Schaltzeiteinstellung (SW6), wahlweise
- 9 Druckreduzierventil, wahlweise
- 10.1 Bearbeitete Ventilauflagefläche; Lage der Anschlüsse nach ISO 4401-05-05-0-05 und NFPA T3.5.1 R2-D05
- 10.2 Bearbeitete Ventilauflagefläche; Lage der Anschlüsse nach ISO 4401-07-07-0-05 und NFPA T3.5.1 R2-D07
- 10.3 Bearbeitete Ventilauflagefläche; Lage der Anschlüsse nach ISO 4401-08-08-0-05 und NFPA T3.5.1 R2-D08
- 10.4 Bearbeitete Ventilauflagefläche; Lage der Anschlüsse nach ISO 4401-10-09-0-05 und NFPA T3.5.1 R2-D10
- 11 Typschild Vorsteuerventil
- 12 Typschild Gesamtventil
- 13 Dichtringe
- 14 Platzbedarf zum Entfernen der Leitungsdose
- 15 2-Schaltstellungsventile mit Federendlage im Hauptventil (Symbole A, C, D, K, Z)
- 16 2-Schaltstellungsventile mit Federendlage im Hauptventil (Symbole B, Y)
- 17 3-Schaltstellungsventile, federzentriert;
2-Schaltstellungsventile mit hydraulischer Endlage im Hauptventil
- 18 3-Schaltstellungsventile, druckzentriert
- 19 Spannstift

Anschlussplatten (separate Bestellung) mit Lage der Anschlüsse nach ISO 4401 siehe Datenblatt 45100.

Ventilbefestigungsschrauben siehe Seite 35.

Abmessungen

Ventilbefestigungsschrauben (separate Bestellung)

► NG10:

4 Zylinderschrauben metrisch

ISO 4762 - M6 x 45 - 10.9-flZn-240h-L

(Reibungszahl $\mu_{ges} = 0,09 \dots 0,14$);

Anziehdrehmoment $M_A = 12,5 \text{ Nm } [9.2 \text{ ft-lbs}] \pm 10 \%$,

Material-Nr. **R913000258**

4 Zylinderschrauben UNC

1/4-20 UNC x 1 3/4" ASTM-A574

auf Anfrage

► NG16:

4 Zylinderschrauben metrisch

ISO 4762 - M10 x 60 - 10.9-flZn-240h-L

(Reibungszahl $\mu_{ges} = 0,09 \dots 0,14$);

Anziehdrehmoment $M_A = 58 \text{ Nm } [42.8 \text{ ft-lbs}] \pm 10 \%$,

Material-Nr. **R913000116**

2 Zylinderschrauben metrisch

ISO 4762 - M6 x 60 - 10.9-flZn-240h-L

(Reibungszahl $\mu_{ges} = 0,09 \dots 0,14$);

Anziehdrehmoment $M_A = 12.5 \text{ Nm } [9.2 \text{ ft-lbs}] \pm 10 \%$,

Material-Nr. **R913000115**

4 Zylinderschrauben UNC 3/8-16 UNC x 2 1/4" ASTM-A574

auf Anfrage

2 Zylinderschrauben UNC 1/4-20 UNC x 2 1/4" ASTM-A574

auf Anfrage

► NG25:

6 Zylinderschrauben metrisch

ISO 4762 - M12 x 60 - 10.9-flZn-240h-L

(Reibungszahl $\mu_{ges} = 0,09 \dots 0,14$);

Anziehdrehmoment $M_A = 130 \text{ Nm } [95.9 \text{ ft-lbs}] \pm 10 \%$,

Material-Nr. **R913000121**

6 Zylinderschrauben UNC 1/2-13 UNC x 2 1/2" ASTM-A574

auf Anfrage

► NG32:

6 Zylinderschrauben metrisch

ISO 4762 - M20 x 80 - 10.9-flZn-240h-L

(Reibungszahl $\mu_{ges} = 0,09 \dots 0,14$);

Anziehdrehmoment $M_A = 430 \text{ Nm } [317.2 \text{ ft-lbs}] \pm 10 \%$,

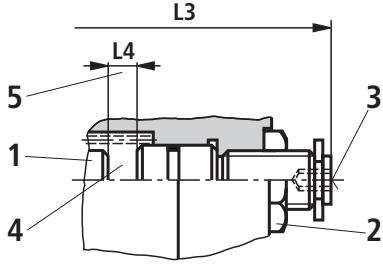
Material-Nr. **R901035246**

6 Zylinderschrauben UNC 3/4-10 UNC x 3 1/4" ASTM-A574

auf Anfrage

Hubeinstellung, Anbaumöglichkeiten (Maßangaben in mm [inch])

Die Hubeinstellung begrenzt den Hub des Steuerschiebers (1). Durch Lösen der Kontermutter (2) und Rechtsdrehung der Verstellspindel (3) wird der Steuerschieberhub verkürzt. Der Steuerraum (4) muss hierbei drucklos sein.

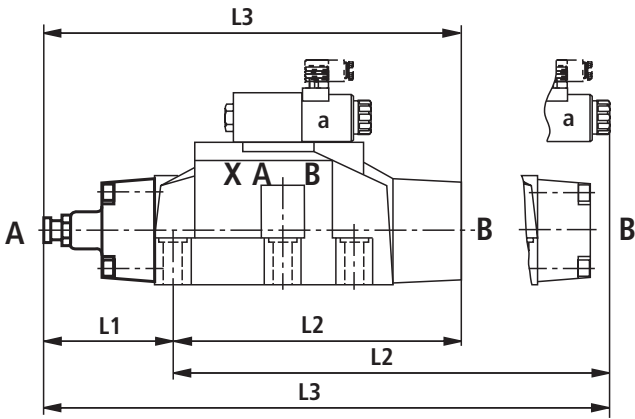


NG	L4
10	6,5 [0.26]
16	10 [0.39]
25 („W.H 22“)	9,5 [0.37]
25 („W.H 25“)	12,5 [0.49]
32	15 [0.59]

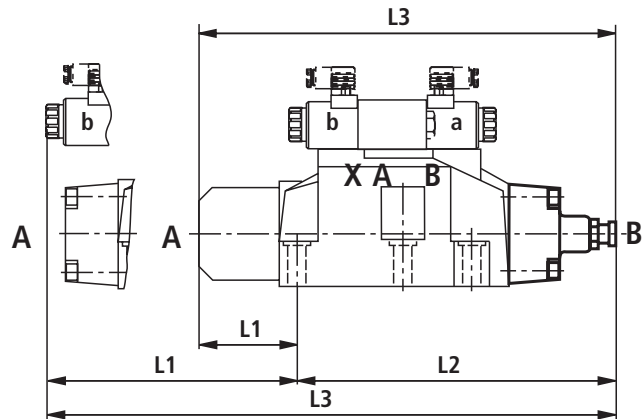
Weitere Maßangaben siehe unten und Seite 37.

- 5 Verstellbereich
- ▶ NG10: 1 Umdrehung = 1 mm [0.0394 inch] Verstellweg
 - ▶ NG16 und 32: 1 Umdrehung = 1,5 mm [0.0591 inch] Verstellweg

Hubbegrenzung auf Seite A



Hubbegrenzung auf Seite B



Anbaumöglichkeiten	Bestellangaben	NG	3-Schaltstellungsventil ¹⁾					
			federzentriert			druckzentriert		
			L1	L2	L3	L1	L2	L3
Hubeinstellung auf Ventillseite A und B	10	10	90 [3.54]	144 [5.67]	234 [9.21]			
		16	100 [3.94]	200 [7.87]	300 [11.81]			
		25 ²⁾	96 [3.77]	241 [9.49]	337 [13.27]			
		25 ³⁾	123 [4.84]	276 [10.87]	399 [15.71]			
		32	133 [5.24]	344 [13.54]	477 [18.78]			
Hubeinstellung auf Ventillseite A	11	10	90 [3.54]	106 [4.17]	196 [7.72]			
		16	100 [3.94]	156 [6.14]	256 [10.08]			
		25 ²⁾	96 [3.77]	193 [7.60]	289 [11.38]			
		25 ³⁾	123 [4.84]	225 [8.86]	348 [13.70]			
		32	133 [5.24]	287 [11.30]	420 [16.54]			
Hubeinstellung auf Ventillseite B	12	10	52 [2.05]	144 [5.67]	196 [7.72]	-	-	-
		16	56 [2.20]	200 [7.87]	256 [10.08]	81 [3.19]	200 [7.87]	281 [11.06]
		25 ²⁾	48 [1.89]	241 [9.49]	289 [11.38]	-	-	-
		25 ³⁾	72 [2.83]	276 [10.87]	348 [13.70]	107 [4.21]	276 [10.87]	283 [11.14]
		32	76 [2.99]	344 [13.54]	420 [16.54]	120 [4.72]	344 [13.54]	464 [18.27]

Hubeinstellung, Anbaumöglichkeiten (Maßangaben in mm [inch])

Anbaumöglichkeiten	Bestellangaben	NG	2-Schaltstellungsventil								
			Federendlage						Hydraulische Endlage		
			A, C, D, K, Z			B, Y			HC, HD, HK, HZ, HY		
			L1	L2	L3	L1	L2	L3	L1	L2	L3
Hubeinstellung auf Ventilseite A und B	10	10	90 [3.54]	144 [5.67]	234 [9.21]	90 [3.54]	144 [5.67]	234 [9.21]	90 [3.54]	144 [5.67]	234 [9.21]
		16	-	-	-	-	-	-	100 [3.94]	200 [7.87]	300 [11.81]
		25 ²⁾	96 [3.78]	241 [9.49]	337 [13.27]	96 [3.78]	241 [9.49]	337 [13.27]	96 [3.78]	241 [9.49]	337 [13.27]
		25 ³⁾	-	-	-	-	-	-	123 [4.84]	276 [10.87]	399 [15.71]
		32	-	-	-	-	-	-	133 [5.24]	344 [13.54]	477 [18.78]
Hubeinstellung auf Ventilseite A	11	10	90 [3.54]	106 [4.17]	196 [7.72]	-	-	-	90 [3.54]	106 [4.17]	196 [7.72]
		16	100 [3.94]	180 [7.09]	280 [11.02]	-	-	-	100 [3.94]	156 [6.14]	256 [10.08]
		25 ²⁾	96 [3.78]	193 [7.60]	289 [11.38]	96 [3.78]	193 [7.60]	289 [11.38]	96 [3.78]	193 [7.60]	289 [11.38]
		25 ³⁾	123 [4.84]	253 [9.96]	376 [14.8]	-	-	-	123 [4.84]	225 [8.86]	348 [13.70]
		32	133 [5.24]	316 [12.44]	449 [17.68]	-	-	-	133 [5.24]	287 [11.30]	420 [16.53]
Hubeinstellung auf Ventilseite B	12	10	52 [2.05]	144 [5.67]	196 [7.72]	52 [2.05]	144 [5.67]	196 [7.72]	52 [2.05]	144 [5.67]	196 [7.72]
		16	-	-	-	80 [3.15]	200 [7.87]	280 [11.02]	56 [2.21]	200 [7.87]	256 [10.08]
		25 ²⁾	48 [1.89]	241 [9.49]	289 [11.38]	48 [1.89]	241 [9.49]	289 [11.38]	48 [1.89]	241 [9.49]	289 [11.38]
		25 ³⁾	-	-	-	100 [3.94]	276 [10.87]	376 [14.80]	72 [2.84]	276 [10.87]	348 [13.70]
		32	-	-	-	105 [4.13]	344 [13.54]	449 [17.68]	76 [2.99]	344 [13.54]	420 [16.53]

1) Bei Symbol A nur Ausführung „11“, bei Symbol B nur Ausführung „12“ möglich.

2) Ausführung „W.H 22“

3) Ausführung „W.H 25“



Hinweis:

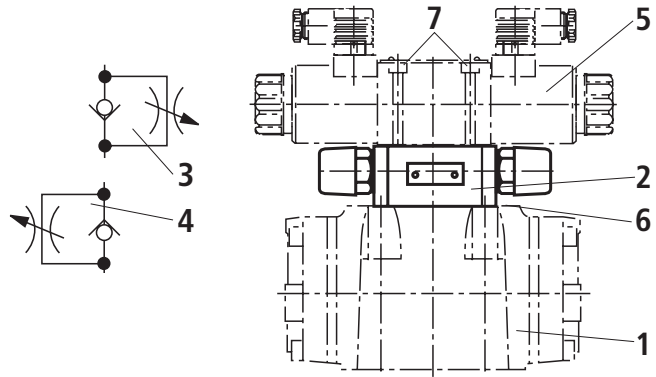
Bei den Abmessungen handelt es sich um Nennmaße, die Toleranzen unterliegen.

Schaltzeiteinstellung

Die Beeinflussung der Schaltzeit des Hauptventils (1) wird durch Einsatz eines Zwillingsdrosselrückschlagventils (2) (Typ Z2FS 6; Datenblatt 27506) erreicht.

Umbau von Zulauf- (3) in Ablaufregelung (4):

Vorsteuerventil (5) abbauen – Platte (6) zur Aufnahme der Dichtringe bleibt liegen – Schaltzeiteinstellung (2) um Längsachse drehen und wieder auflegen, Vorsteuerventil (5) aufbauen.



Typ .WEH 10 ..4X/...S
Typ .WEH 10 ..4X/...S2

Hinweis:

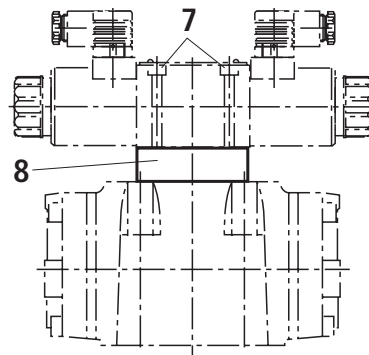
Der Umbau darf nur von autorisiertem Fachpersonal oder werksseitig durchgeführt werden!

Druckreduzierventil „D3“

Das Druckreduzierventil (8) muss bei einem Steuerdruck über 250 bar [3626 psi] (bei „WEH 22 ...“: 210 bar [3046 psi]) und bei Ausführung „H-“ verwendet werden. Der Sekundärdruck wird auf 45 bar [652 psi] konstant gehalten.

Hinweis:

- ▶ Bei Einsatz eines Druckreduzierventils „D3“ (8), muss im Kanal P des Vorsteuerventils eine Einsteckdrossel „B10“ eingebaut werden.
- ▶ Der Umbau darf nur von autorisiertem Fachpersonal oder werksseitig durchgeführt werden!



Typ .WEH 10 ..4X/.../..D3

Vorspannventil (nicht für NG10)

Bei Ventilen mit drucklosem Umlauf und interner Steuerölzuführung ist zum Aufbau des minimalen Steuerdruckes der Einbau des Vorspannventils (9) in den Kanal P des Hauptventils erforderlich.

Die Druckdifferenz des Vorspannventils ist mit der Druckdifferenz des Hauptventils (siehe Kennlinien) zu einem Gesamtwert zu addieren.

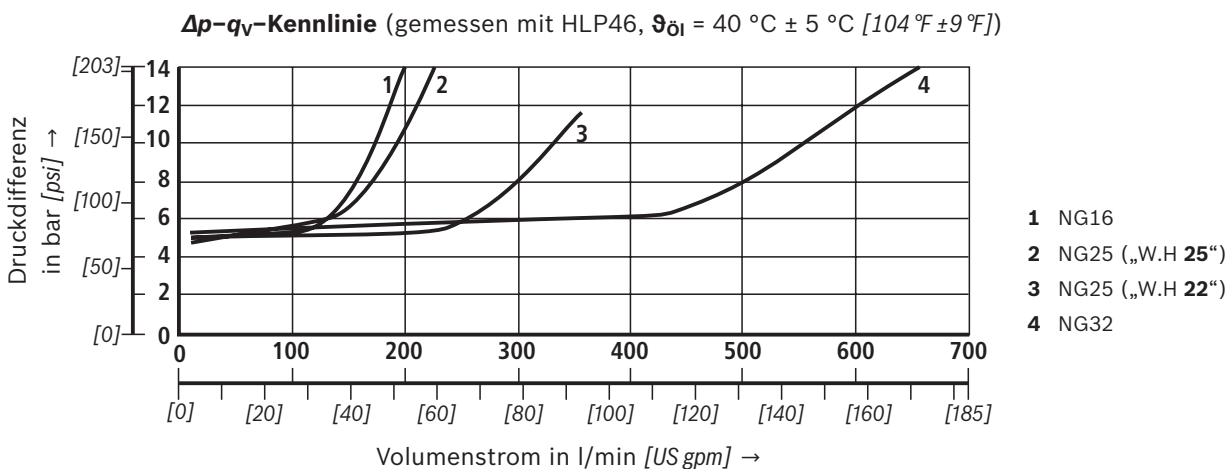
Der Öffnungsdruck beträgt ca. 4,5 bar [65 psi].



- 9.1 Vorspannventil
- 9.2 Vorspannventil
- 10 Hauptventil
- 11 Anschlussplatte

Hinweis:
Serienstand siehe Bestellschlüssel auf dem Typschild.

Nenngröße	Material-Nummer P4,5	
	Pos. 9.2	Pos. 9.1
16	R961009417 (bis Geräteserie 71)	R961009415 (ab Geräteserie 72)
25 („W.H 22“)	R961009609 (bis Geräteserie 76)	–
25 („W.H 25“)	R961009416 (bis Geräteserie 67)	R961009166 (ab Geräteserie 68)
32	R961009610 (bis Geräteserie 63)	–



Projektierungshinweis

Die Maschinenrichtlinie 2006/42/EG ist einzuhalten!
Bitte beachten Sie auch Datenblatt 08012 mit Angaben zu MTTFd-Werten, sowie Schock- und Vibrationsbelastungen!

Weitere Informationen

- | | |
|---|--|
| ▶ Wege-Schieberventil | Datenblatt 23178 |
| ▶ Anschlussplatten | Datenblatt 45100 |
| ▶ Induktive Stellungsschalter und Näherungssensoren (kontakt- und berührungslos) | Datenblatt 24830 |
| ▶ Druckflüssigkeiten auf Mineralölbasis | Datenblatt 90220 |
| ▶ Umweltverträgliche Hydraulikflüssigkeiten | Datenblatt 90221 |
| ▶ Schwerentflammbare, wasserfreie Hydraulikflüssigkeiten | Datenblatt 90222 |
| ▶ Schwerentflammbare Hydraulikflüssigkeiten - wasserhaltig (HFAE, HFAS, HFB, HFC) | Datenblatt 90223 |
| ▶ Zuverlässigkeitskennwerte nach EN ISO 13849 | Datenblatt 08012 |
| ▶ Zylinderschrauben metrisch/UNC | Datenblatt 08936 |
| ▶ Hydraulikventile für Industrieanwendungen | Betriebsanleitung 07600-B |
| ▶ Allgemeine Produktinformation für Hydraulikprodukte | Datenblatt 07008 |
| ▶ Montage, Inbetriebnahme, Wartung von Industrieventilen | Datenblatt 07300 |
| ▶ Wege-Schieber- und -Sitzventile mit elektrischer Betätigung und M12x1-Steckverbindung | Datenblatt 08010 |
| ▶ Verwendung von nicht-elektrischen Hydraulikkomponenten in explosionsfähiger Umgebung (ATEX) | Datenblatt 07011 |
| ▶ Auswahl der Filter | www.boschrexroth.com/filter |
| ▶ Informationen zu lieferbaren Ersatzteilen | www.boschrexroth.com/spc |

Bosch Rexroth AG
Hydraulics
Zum Eisengießer 1
97816 Lohr am Main, Germany
Telefon +49 (0) 93 52/18-0
documentation@boschrexroth.de
www.boschrexroth.de

© Alle Rechte bei Bosch Rexroth AG, auch für den Fall von Schutzrechtsanmeldungen. Jede Verfügungsbefugnis, wie Kopier- und Weitergaberecht, bei uns. Die angegebenen Daten dienen allein der Produktbeschreibung. Eine Aussage über eine bestimmte Beschaffenheit oder eine Eignung für einen bestimmten Einsatzzweck kann aus unseren Angaben nicht abgeleitet werden. Die Angaben entbinden den Verwender nicht von eigenen Beurteilungen und Prüfungen. Es ist zu beachten, dass unsere Produkte einem natürlichen Verschleiß- und Alterungsprozess unterliegen.