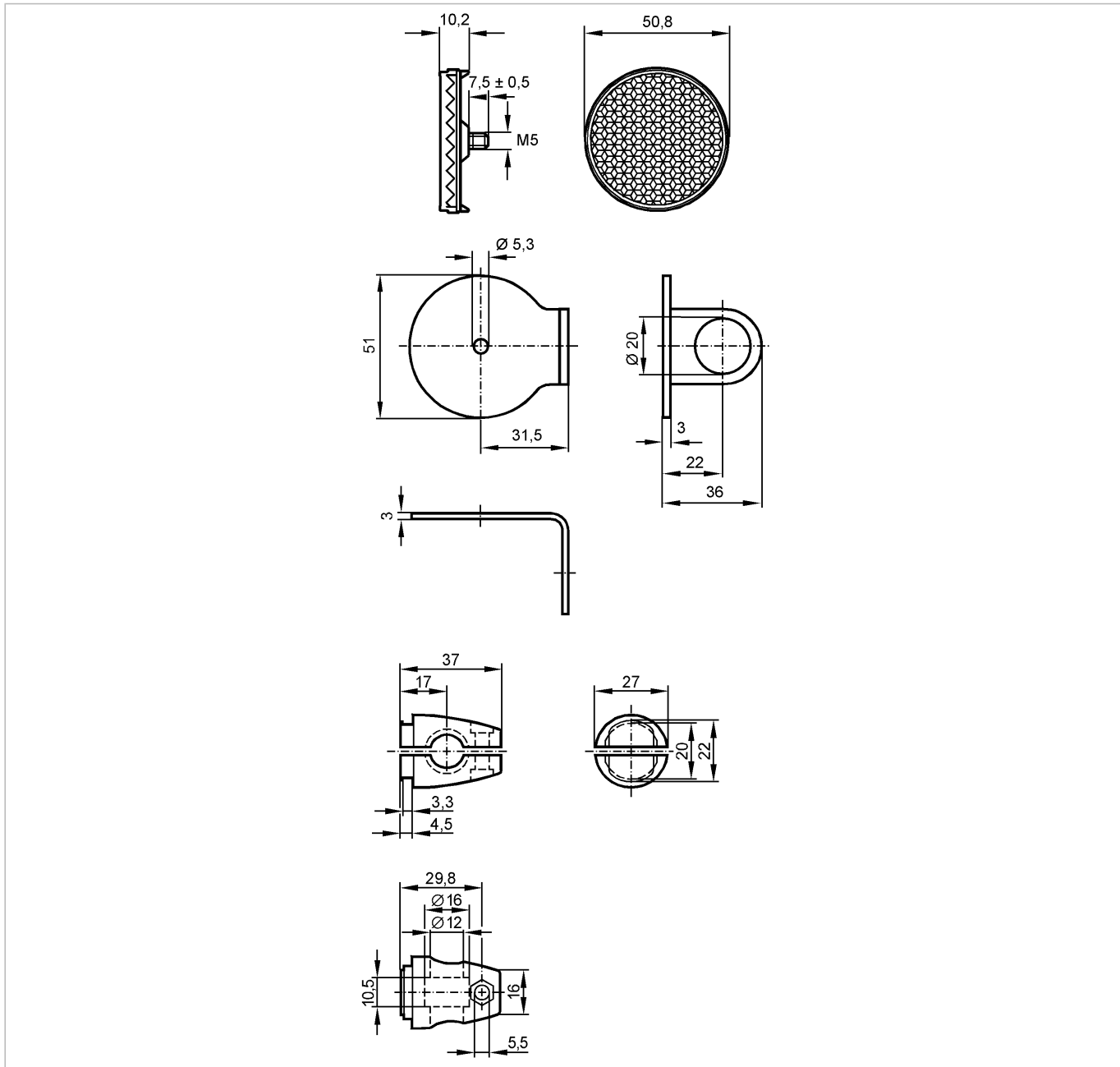


SYSTEM COMPONENT REFLECTOR

Zubehör



Produktmerkmale

Montageset

Klemmzylindermontage

Mechanische Daten

Ausführung

für Reflektor

Gehäusewerkstoffe

Halteelement: V4A (1.4571); Klemmzylinder: V4A (1.4408)

Montageart

Fläche M10

Gewicht [kg]

0,251

Zubehör

Zubehör (mitgeliefert)

Zylinderkopfschraube; M10 x 55

Bemerkungen

Verpackungseinheit [Stück]

1