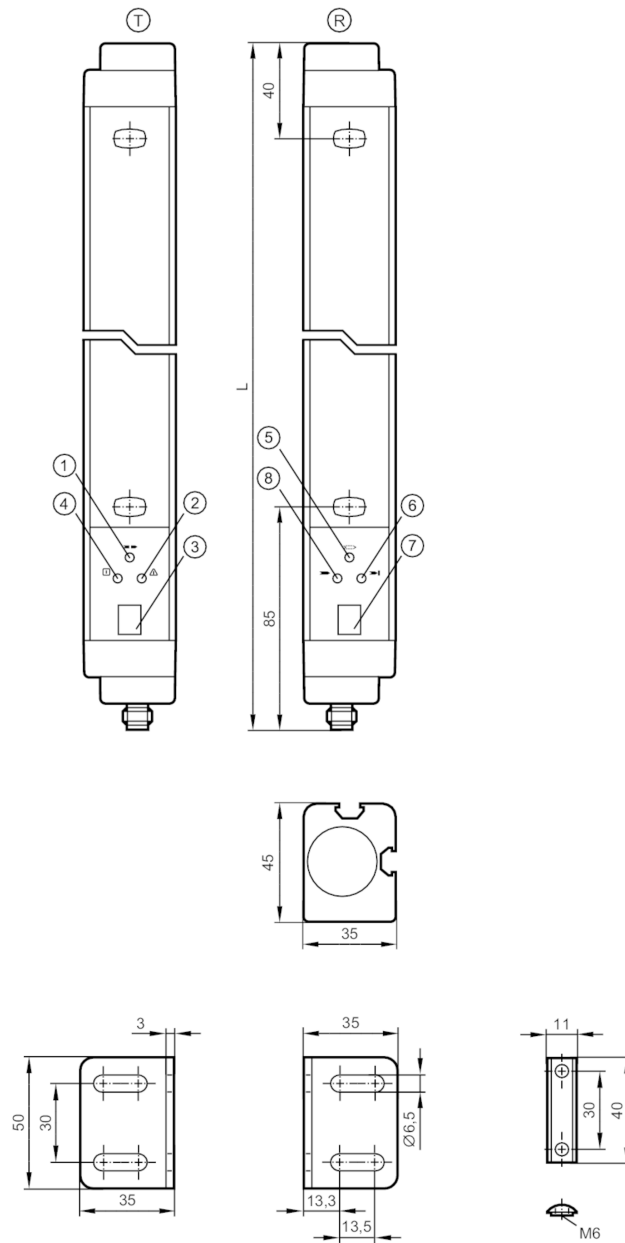


# OY819S



## Sicherheitslichtvorhang

OYA1210-20-4-18-P-1-B



- T Sender
- R Empfänger
- 1 LED gelb
- 2 LED rot
- 3 7-Segment-LED-Anzeige
- 4 LED grün
- 5 LED gelb
- 6 LED rot
- 7 7-Segment-LCD-Anzeige
- 8 LED grün



### Produktmerkmale

Lichtart

Infrarotlicht

Abmessungen

[mm]

1311 x 35 x 45



## Sicherheitslichtvorhang

OYA1210-20-4-18-P-1-B

Einsatzbereich		
Schutzfunktion	Zugangsabsicherung Handschutz	
Elektrische Daten		
Betriebsspannungstoleranz [%]	20	
Betriebsspannung [V]	24 DC	
Schutzklasse	III	
Verpolungsschutz	ja	
Bereitschaftsverzögerungszeit [s]	< 18	
Lichtart	Infrarotlicht	
Wellenlänge [nm]	950	
Empfänger		
Stromaufnahme [mA]	125	
Sender		
Stromaufnahme [mA]	83	
Ausgänge		
Elektrische Ausführung	PNP	
Anzahl der OSSD-Ausgänge	2	
Strombelastbarkeit je OSSD-Ausgang [mA]	500; (24 V)	
Kurzschlusschutz	ja	
Erfassungsbereich		
Schutzfeldhöhe [mm]	1210	
Auflösung (Detektionsvermögen d) [mm]	20	
Schutzfeldbreite (niedrige Lichtleistung) [m]	0...6	
Schutzfeldbreite (hohe Lichtleistung) [m]	3...18	
Bewegliche Ausblendung (Floating Blanking)	ja	
Reaktionszeiten		
Ansprechzeit [ms]	19	
Umgebungsbedingungen		
Einsatzort	Klasse C nach EN 60654-1 Wettergeschützter Einsatzort	
Umgebungstemperatur [°C]	0...55	
Max. zulässige relative Luftfeuchtigkeit [%]	95	
Schutzart	IP 65	
Zulassungen / Prüfungen		
EMV	IEC 61496-1	
Schockfestigkeit	IEC 61496-1	
Vibrationsfestigkeit	IEC 61496-1	



## Sicherheitslichtvorhang

OYA1210-20-4-18-P-1-B

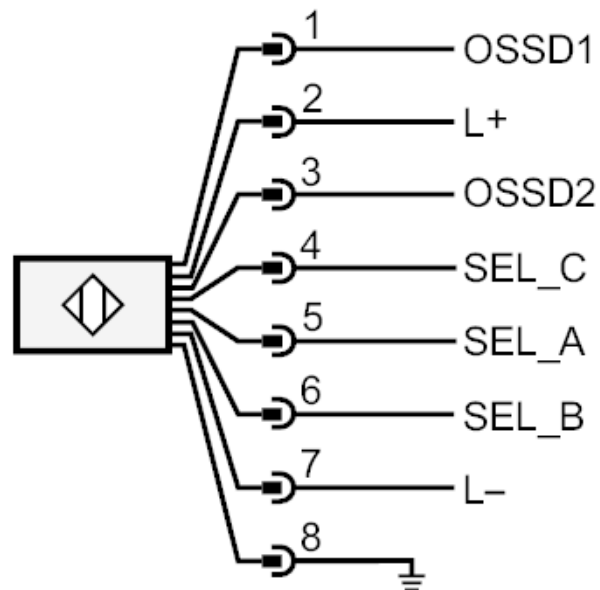
Sicherheitskennwerte		
BWS-Typ (IEC 61496-1)	4	
ISO 13849-1	Kategorie 4, PL e	
IEC 61508	SIL 3	
IEC 62061	SIL cl 3	
Gebrauchsdauer TM (Mission Time) [h]	175200	
Sicherheitstechnische Zuverlässigkeit PFHD [1/h]	2,1 E -08	
Mechanische Daten		
Gewicht [g]	6345	
Abmessungen [mm]	1311 x 35 x 45	
Werkstoffe	Gehäuse: Aluminium; Frontscheibe: PC	
Länge L [mm]	1311	
Anzeigen / Bedienelemente		
Anzeige	Sender	3 x LED
	Sender	7-Segment-LCD-Anzeige
	Empfänger	3 x LED
	Empfänger	7-Segment-LCD-Anzeige
Zubehör		
Zubehör mitgeliefert	Montagewinkel: 4	
	Nutensteine: 4	
	Schrauben	
Bemerkungen		
Hinweise	Bei 8-poligen Buchsen sind die Adernfarben nicht normiert.; Bitte beachten Sie immer die Anschlussbelegung des Sensors und der Buchsen (siehe Datenblatt).	
Verpackungseinheit	1 Stück	
Elektrischer Anschluss - Empfänger		
Steckverbindung: 1 x M12; Max. Leitungslänge: 100 m; bei Adernquerschnitt 0,34 mm <sup>2</sup>		



## Sicherheitslichtvorhang

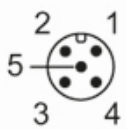
OYA1210-20-4-18-P-1-B

### Anschluss



### Elektrischer Anschluss - Sender

Steckverbindung: 1 x M12



# OY819S



## Sicherheitslichtvorhang

OYA1210-20-4-18-P-1-B

### Anschluss

