



HAUPTLEITUNGSSCHUTZSCHALTER (SHU),
3X1POLIG, E 25, 400V

Abbildung ähnlich

Ausführung		
Produkt-Markename		SENTRON
Produkt-Bezeichnung		Leitungsschutzschalter
Ausführung des Produkts		Hauptleitungsschutzschalter
Ausführung der Sperrvorrichtung		integrierter Sperrschieber, Sperrmöglichkeit mittels Schloss, Drahtblombe und Kabelbinder
Allgemeine technische Daten		
Polzahl		3
Polzahl / Anmerkung		3P
Auslösecharakteristikkategorie		E
Leistungsschalter / Grundtyp		5SP3
mechanische Lebensdauer (Schaltspiele) / typisch		20 000
Überspannungskategorie		IV
Spannung		
Isolationsspannung / Bemessungswert	V	690
Stoßspannungsfestigkeit / Bemessungswert	kV	6
Versorgungsspannung		
Versorgungsspannungsfrequenz / Bemessungswert	Hz	50
Schutzart und Schutzklasse		
Schutzart IP		IP40, mit angeschlossenen Leitern
Schaltvermögen		
Schaltvermögen Strom		
• Bemessungswert	kA	25

- gemäß EN 60898 / Bemessungswert

kA	25
----	----

Verlustleistung

Verlustwirkleistung

- bei Bemessungswert Strom / bei AC / bei warmem Betriebszustand / je Pol

W	6,5
---	-----

Strom

Bemessungsstrom In / IEC, DIN/VDE / bei 40 Cel	A	23,75
--	---	-------

Strom / bei AC / Bemessungswert	A	25
---------------------------------	---	----

Hauptstromkreis

Betriebsspannung / Bemessungswert

- minimal
- maximal

V	110
---	-----

V	440
---	-----

Produktdetails

Produktbestandteil

- Einspeisen an der Rahmenklemme
- Sattelklemmen

Ja

Ja

Produkteigenschaft

- Eigenschaften für Hauptschalter nach EN 60204-1
- plombierbar

Ja

Ja

Produktfunktion

Produktfunktion / mitschaltender Neutralleiter		Nein
--	--	------

Anzeige und Bedienung

Ausführung der Anzeige / für Schaltstellungsanzeige		AUS = grün, EIN = rot
---	--	-----------------------

Anschlüsse

anschließbarer Leiterquerschnitt / mehrdrätig

- minimal
- maximal

mm ²	2,5
-----------------	-----

mm ²	50
-----------------	----

anschließbarer Leiterquerschnitt

- der Rahmenklemme
 - eindrätig / minimal
 - eindrätig / maximal
 - mehrdrätig / minimal
 - mehrdrätig / maximal
- eindrätig
 - minimal
 - maximal
- feindrätig / mit Aderendbearbeitung
 - minimal

mm ²	2,5
-----------------	-----

mm ²	50
-----------------	----

mm ²	2,5
-----------------	-----

mm ²	50
-----------------	----

mm ²	2,5
-----------------	-----

mm ²	50
-----------------	----

mm ²	2,5
-----------------	-----

— maximal	mm ²	50
Position / des Netzanschlusskabels		beliebig

Mechanischer Aufbau

Höhe	mm	128
Tiefe	mm	76,3
Anzahl der Breiten-Teilungseinheiten		4,5
Befestigungsart		Hutschiene
Befestigungsart / sonstige Montage / Anmerkung		auf Hutschiene 35 mm nach EN 60715

Umgebungsbedingungen

Schockfestigkeit		30 g, mindestens 3 Stöße, Schockdauer 11 ms
Schwingfestigkeit / gemäß IEC 60068-2-6		2 g, 20 Frequenzzyklen 5 bis 150 bis 15 Hz
Umgebungstemperatur		
• minimal	°C	-25
• maximal	°C	55
• während Lagerung / minimal	°C	-40
• während Lagerung / maximal	°C	70

allgemeine Produktzulassung Konformitätserklärung



Weitere Informationen

Information- and Downloadcenter (Kataloge, Broschüren,...)

<http://www.siemens.de/lowvoltage/kataloge>

Industry Mall (Online-Bestellsystem)

<https://eb.automation.siemens.com/mall/de/WW/Catalog/Product/5SP38253>

Service&Support (Handbücher, Betriebsanleitungen, Zertifikate, Kennlinien, FAQs,...)

<http://support.automation.siemens.com/WW/view/de/5SP38253/all>

Bilddatenbank (Produktfotos, 2D-Maßzeichnungen, 3D-Modelle, Geräteschaltpläne, ...)

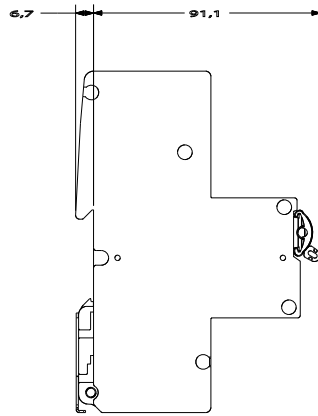
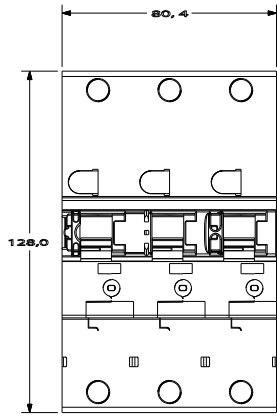
http://www.automation.siemens.com/bilddb/cax_de.aspx?mfb=5SP38253

CAX-Online-Generator

<http://www.siemens.com/cax>

Ausschreibungstexte (Leistungsverzeichnisse)

<http://ausschreibungstexte.siemens.com/tiplv>



x^1

x^3

x^5

p

p

p

S

S

S

2

4

6

letzte Änderung:

11.03.2015