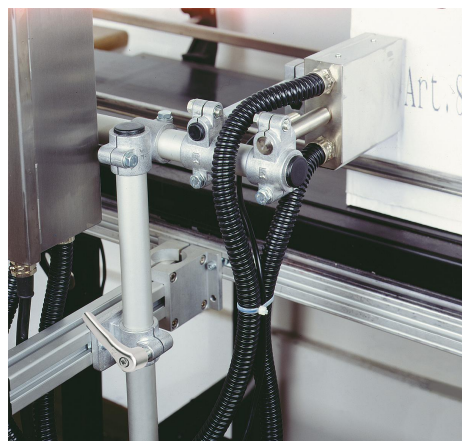
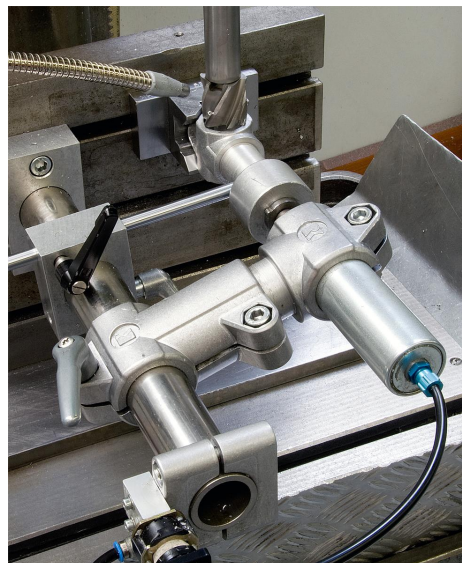


## Złączki obrotowe z ząbieniem wewnętrznym tworzywo sztuczne

### Opis artykułu/ilustracje produktu



### Opis

#### Materiał:

Termoplast. Śruba z łbem walcowym DIN 7984 i nakrętka sześciokątna DIN 985, stalowe.

#### Wersja:

czarny. Śruba z łbem walcowym, nakrętka sześciokątna, ocynkowane.

#### Wskazówka:

Złączki obrotowe z ząbieniem wewnętrznym oraz złączki obrotowe z ząbieniem zewnętrznym (K0485) można połączyć w jeden element przegubowy.

Średnica podstawowa dla rur okrągłych wynosi 18 mm bądź 30 mm. Jeśli zachodzi potrzeba mocowania mniejszych rur lub połączenia rury okrągłej z czworokątną, to tulejka redukcyjna K0492 umożliwi odpowiednie dopasowanie.

#### Montaż:

K0484.18 można montować za pomocą połączenia śrubowego M6-DIN985 (K1148) oraz M6x18 DIN 6912 (K1160) z K0485.18.

K0484.30 można montować za pomocą połączenia śrubowego M8-DIN985 (K1148) oraz M8x25 DIN 6912 (K1160) z K0485.30.

#### Na zapytanie:

Dźwignia zaciskowa z tworzywa sztucznego, do mocowania.

#### Wyposażenie:

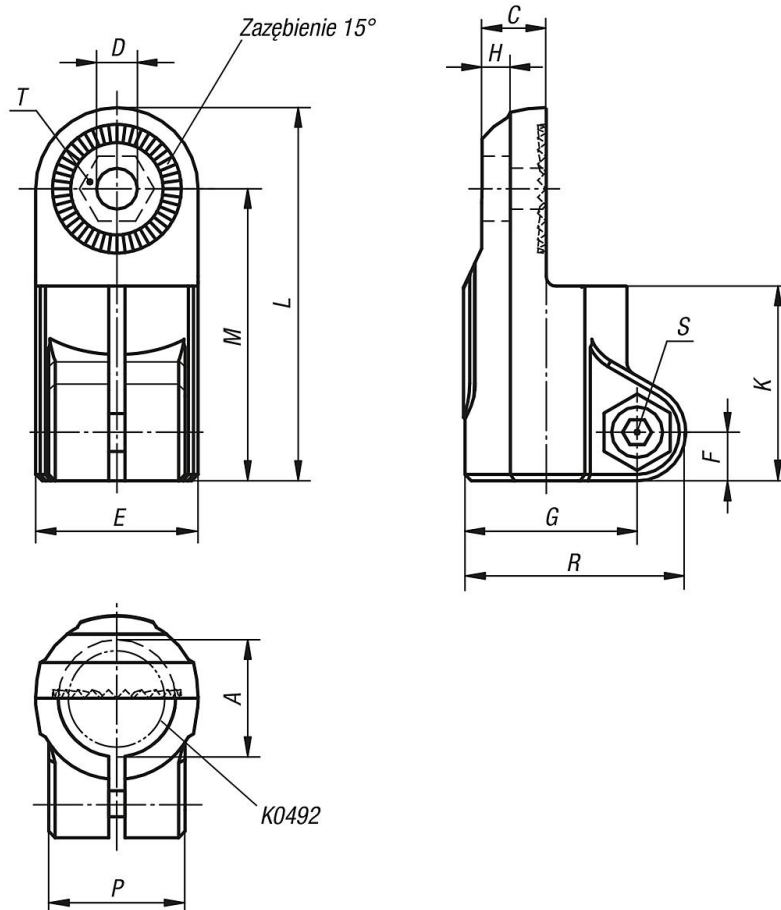
- tulejki redukcyjne K0492
- rury okrągłe i czworokątne K0493

## Złączki obrotowe z ząbieniem wewnętrznym tworzywo sztuczne

Opis artykułu/ilustracje produktu



Rysunki



Przegląd artykułów

Złączki obrotowe z ząbieniem wewnętrznym tworzywo sztuczne

## Złączki obrotowe z zazębieniem wewnętrznym tworzywo sztuczne

### Przegląd artykułów

Nr Zamówienia	A	C	D	E	F	G	H	K	L	M	P	R	S	T
<b>K0484.18</b>	18	9,9	6,1	25	7,5	26,5	5,9	30	57,5	45	21	34	M6x18	M6-DIN 985
<b>K0484.30</b>	30	16,5	8,1	40	11	41,5	6,5	45	88	68	28,5	52,5	M8x25	M8-DIN 985