

## Uchwyty pałkowe

Opis artykułu/ilustracje produktu

19"



### Opis

#### Materiał:

Aluminiowa poprzeczka uchwyty.  
Wsporniki i pokrywa PA 6.  
Stalowe tuleja gwintowana.

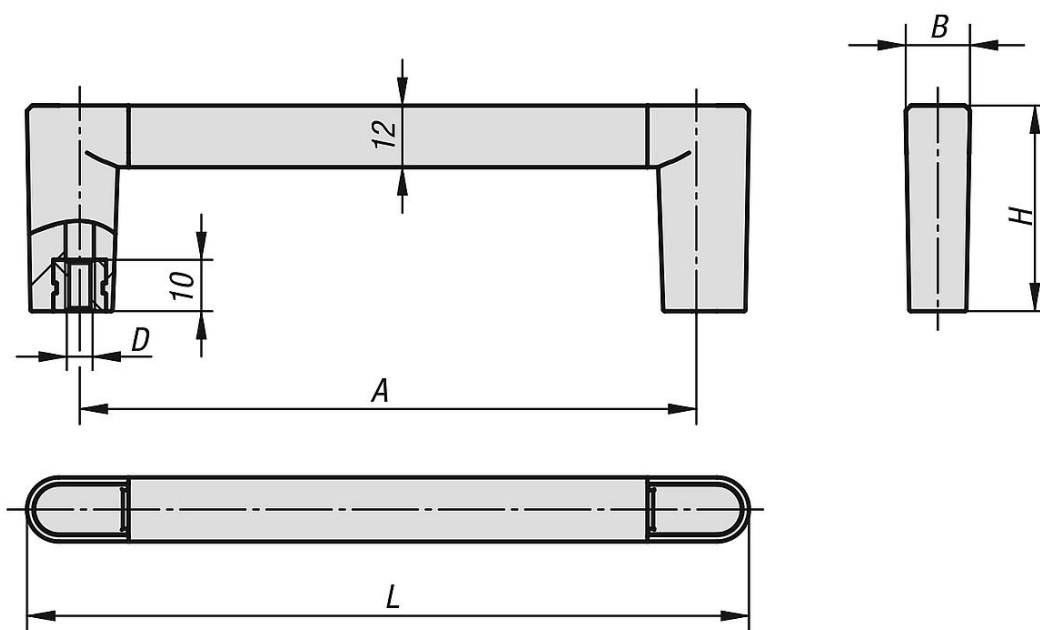
#### Wersja:

Poprzeczka uchwyty anodowana w kolorze naturalnym lub na czarno.  
Tuleja gwintowana ocynkowana.

#### Wskazówka:

- 19"
- dopracowana konstrukcja
- łatwy montaż
- montaż pokrywy odbywa się za pomocą młotka

### Rysunki



### Przegląd artykułów

#### Uchwyty pałkowe

Nr Zamówienia	Kolor korpusu	A	B	D	H	L	Nośność N
K1128.055101	czarny	55	12,5	M5	40	75,5	1000
K1128.088101	czarny	88	12,5	M5	40	108,5	1000
K1128.100101	czarny	100	12,5	M5	40	120,5	1000
K1128.120101	czarny	120	12,5	M5	40	140,5	1000
K1128.180101	czarny	180	12,5	M5	40	200,5	1000
K1128.235101	czarny	235	12,5	M5	40	255,5	1000
K1128.055103	naturalny	55	12,5	M5	40	75,5	1000
K1128.088103	naturalny	88	12,5	M5	40	108,5	1000
K1128.100103	naturalny	100	12,5	M5	40	120,5	1000

## Uchwyty pałkowe

### Przegląd artykułów

Nr Zamówienia	Kolor korpusu	A	B	D	H	L	Nośność N
K1128.120103	naturalny	120	12,5	M5	40	140,5	1000
K1128.180103	naturalny	180	12,5	M5	40	200,5	1000
K1128.235103	naturalny	235	12,5	M5	40	255,5	1000