

## Kółko prowadzące z blokadą „stop fix”

### Opis artykułu/ilustracje produktu



### Opis

#### Materiał:

Obudowa z blachy stalowej.  
Kółka z wysokiej jakości elastomeru poliuretanowego.  
Tarcza koła z aluminiowego odlewu ciśnieniowego.

#### Wersja:

Obudowa prasowana. Obudowa zwrotna z podwójnym łożyskowaniem kulkowym na wieńcu obrotnicy. Kółka z łożyskiem kulkowym

#### Wskazówka:

Oś koła przykręcana. Kółka kierujące i podpierające z płytką do przykręcania.

#### Zastosowanie:

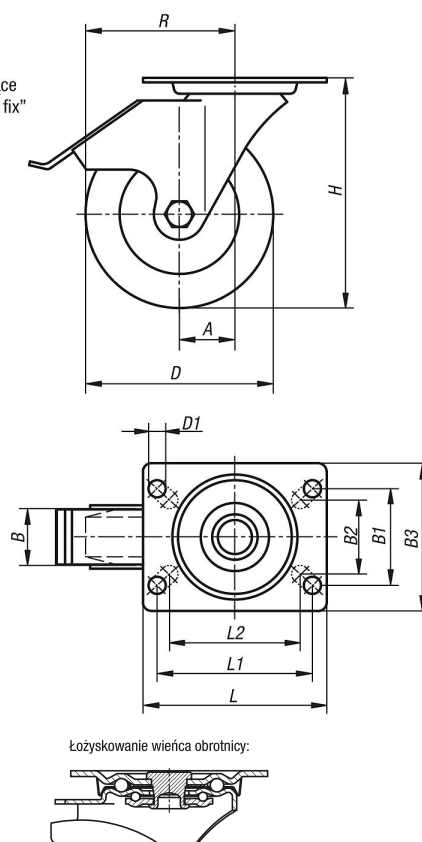
Mechanizm umożliwi łatwy transport ciężkich ładunków z punktu A do B. Nowa seria kół, stworzona pod kątem transportu ciężkich ładunków w obrębie zakładu, pozwala na redukcję oporu tarcia tocznego i skręcania.

#### Zakres temperatury:

-25 °C do +70 °C

### Rysunki

Kółko prowadzące  
z blokadą „stop fix”



## Kółko prowadzące z blokadą „stop fix”

### Przegląd artykułów

Nr Zamówienia	Nazwa	Łożyskowanie koła	A	B	B1	B2	B3	D	D1	H	L	L1	L2	R	Nośność kg
K1765.101000402	Zestaw Kołowy	łożysko kulkowe	36	40	60	55	85	100	9	125	100	80	76	86	200
K1765.101250402	Zestaw Kołowy	łożysko kulkowe	40	40	60	55	85	125	9	150	100	80	76	102,5	200
K1765.101500502	Zestaw Kołowy	łożysko kulkowe	60	50	80	75	110	150	11	190	140	105	-	135	400
K1765.101600502	Zestaw Kołowy	łożysko kulkowe	60	50	80	75	110	160	11	195	140	105	-	140	400
K1765.102000502	Zestaw Kołowy	łożysko kulkowe	65	50	80	75	110	200	11	235	140	105	-	165	400