

## Arresti retraibili

22120.0364



### Descrizione prodotto

Questi arresti vengono utilizzati per posizionamenti ripetibili di tavole girevoli o cursori. L'impugnatura rivestita di plastica assicura una migliore presa.

#### Materiale

##### Corpo

- Acciaio inox 1.4305

##### Puntale

- Acciaio inox 1.4305, nichelato

##### Aletta

- Polvere di metallo 1.4404

##### Rivestimento in plastica

- Plastica, nera, opaca

#### Funzionamento

Ruotando l'aletta di 180° il perno viene represso e mantenuto in posizione da una tacca di fermo (il perno non sporge).

#### Maggiori informazioni

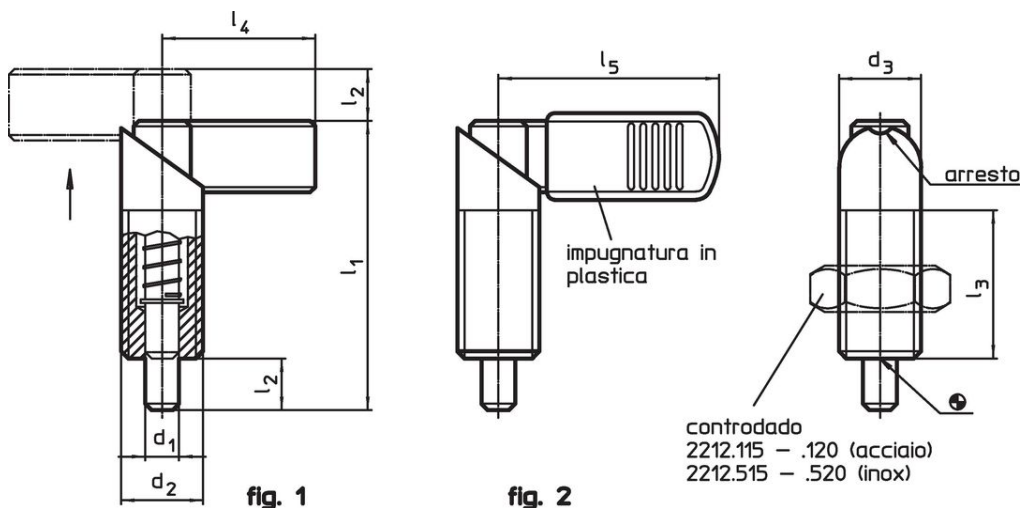
#### Note

Il controdado è da ordinarsi separatamente.

#### Altri prodotti

- Flange, in zinco pressofuso, per otturatori
- Boccole di montaggio, per otturatori ed arresti
- Flange, per otturatori ed arresti

### Disegno



### Caratteristiche

Dimensioni							Spinta <sup>1)</sup>		Temperatura		Peso	Codice		
d <sub>1</sub>	d <sub>2</sub>	d <sub>3</sub>	l <sub>1</sub>	l <sub>2</sub>	l <sub>3</sub>	l <sub>5</sub>	F <sub>1</sub>	F <sub>2</sub>	min.	max.	[g]			
-0,02							~	~						
-0,04														
[mm]														
[N]														
[°C]														
[g]														
Con rivestimento – Fig. 2, Acciaio inox														
6	M12 x 1,5	12	47	8	26	32	8,5	19,5	-30	80	30	22120.0364		

<sup>1)</sup> Valori medi statistici

### Accessori

	Dimensioni d <sub>2</sub>	Dimensione chiave	Peso	Codice
	[mm]	[mm]	[g]	
Dadi di serraggio ISO 8675 (DIN 439), Acciaio inox				
	M12 x 1,5	18	7,5	22120.0516

## Conformità

### Conforme alla normativa RoHS

Conforme alla Direttiva 2011/65/UE e alla Direttiva 2015/863.

### Non contiene sostanze SVHC

Nessuna sostanza SVHC con più dello 0,1% p/p contenuto - elenco SVHC [REACH] aggiornato al 14.06.2023.

### Non contiene sostanze della Proposition 65

Nessuna sostanza contemplata nella Proposition 65

<https://www.P65Warnings.ca.gov/>

### Privo di minerali di conflitto

Questo prodotto non contiene sostanze designate come "minerali da conflitto" come tantalio, stagno, oro o tungsteno della Repubblica Democratica del Congo o dei paesi limitrofi.