

## Schijven

22270.0028



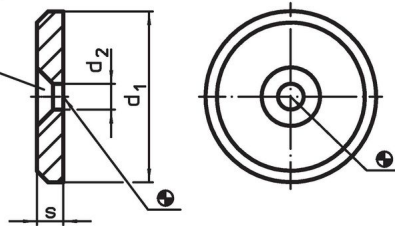
## Productbeschrijving

## Materiaal


- automatenstaal, ongehard, gezwart

## Tekening

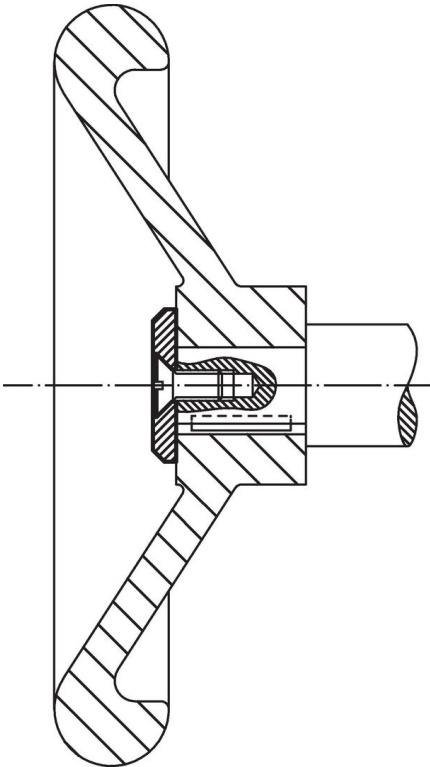
Voor schroef DIN EN ISO 2009  
of DIN EN ISO 10642



## Bestelinformatie

$d_1$	Afmetingen $d_2$ [mm]	s	 [g]	Artikelnr.
28	5,5	3,5	14	22270.0028

## Toepassingsvoorbeeld



## Voldoet

### Conform RoHS

Bevat lood - voldoet aan uitzonderingen 6a / 6b / 6c

### Bevat SVHC stoffen >0,1% w/w

Bevat lood - SVHC-lijst per 14.06.2023

### Bevat propositie 65 stoffen



Lood kan kanker en reproductieve schade veroorzaken door blootstelling  
<https://www.P65Warnings.ca.gov/>

### Vrij van conflictmineralen

Dit product bevat geen stoffen die worden aangeduid als "conflictmineralen" zoals tantaal, tin, goud of wolfram uit de Democratische Republiek Congo of aangrenzende landen."