

## Cimblots de positionnement • avec bille

22630.0516



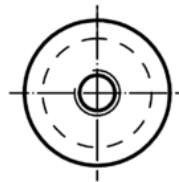
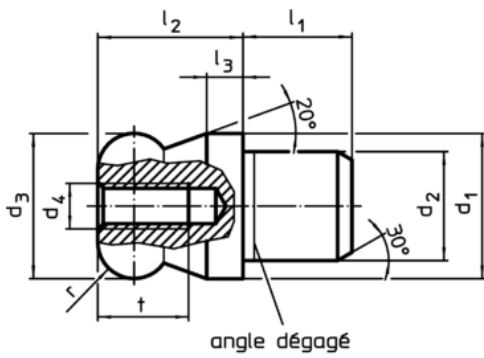
### Description produit

La bille facilite le positionnement des pièces à brider et évite le gauchissement.

### Matières

- acier à outil, trempé, rectifié, bruni

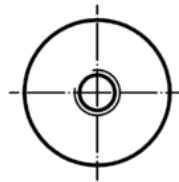
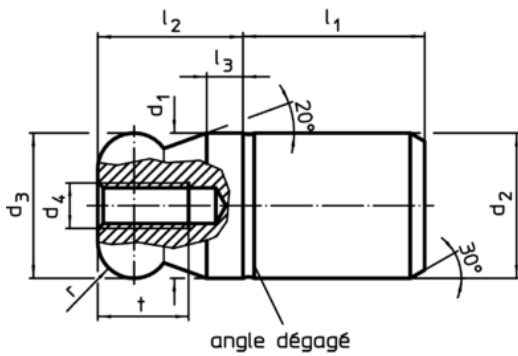
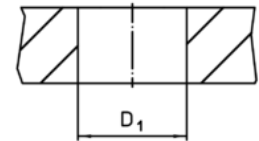
### Plan



croquis 1



croquis 2



croquis 3

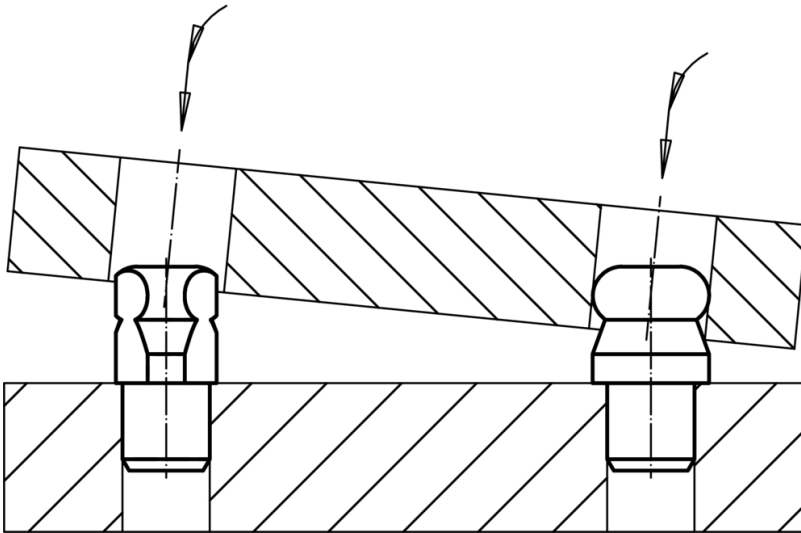


croquis 4

### Informations détaillées

Dimensions									Alésage de positionnement D <sub>1</sub> H7 [mm]	Réf. article	Référence article	
d <sub>1</sub>	d <sub>2</sub>	d <sub>3</sub>	d <sub>4</sub>	l <sub>1</sub>	l <sub>2</sub>	l <sub>3</sub>	t	r				[g]
g6	n6	-0,01 -0,05		[mm]								
bille pleine, corps non étagé – croquis 3, acier à outil												
16	16	16	M5	20	16	4	10	4	16	51	22630.0516	

## Exemple d'application



## Conformité

### Conforme à la directive RoHS

Conforme à la directive 2011/65/CE et à la directive 2015/863

### Ne contient pas de substances SVHC

Pas de substances SVHC avec une teneur supérieure à 0,1% m/m – Liste SVHC [REACH] au 10.06.2022

### Ne contient pas de substances de la Proposition 65

Aucune des substances de la Proposition 65 présente  
<https://www.P65Warnings.ca.gov/>

### Ne contient pas de minerais de la guerre

Ce produit ne contient pas de substances classées comme "minerais de la guerre" telles que le tantale, l'étain, l'or ou le wolfram provenant de République démocratique du Congo ou de pays frontaliers.