

Manivelles • avec poignée rabattable, inox
24331.0605



Description produit

Matières

Axe

- inox 1.4305

Poignée

- thermoplastique, noir, mat

Corps de la manivelle

- aluminium, revêtu de plastique, similaire à RAL 9006 argenté, mat

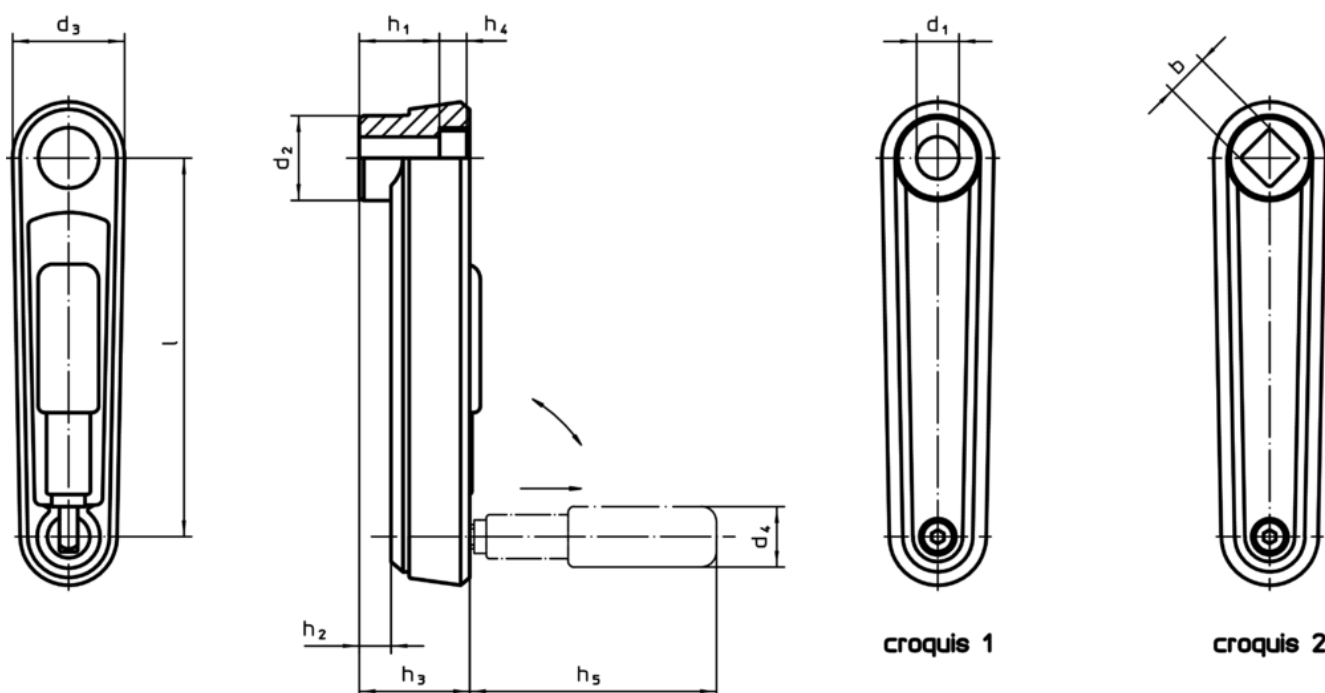
Capuchon de protection

- plastique, gris

Fonctionnement

En position de service, la poignée est bloquée. Pour mettre la poignée en position de repos, la sortir dans l'axe et la rabattre.

Plan



Informations détaillées

l	b H11	d ₂	d ₃	h ₁	Dimensions					d ₄ Poignée cylindrique Ø	Référence article
					h ₂ ~	h ₃	h ₄	h ₅	[mm]		
avec carré – croquis 2, argent											
80	10	23	30	19,5	4	25,5	4,3	43	16	117	24331.0605

Conformité

Conforme à la directive RoHS

Contient du plomb – Conforme selon les exceptions 6a / 6b / 6c

Contient des substances SVHC >0,1 % m/m

Contient du plomb – Liste SVHC [REACH] au 10.06.2022

Contient des substances de la Proposition 65



En cas d'exposition, le plomb peut être cancérigène et reprotoxique
<https://www.P65Warnings.ca.gov/>

Ne contient pas de minerais de la guerre

Ce produit ne contient pas de substances classées comme "minerais de la guerre" telles que le tantale, l'étain, l'or ou le wolfram provenant de République démocratique du Congo ou de pays frontaliers.