

## Anschlagseinrichtung geprüft nach EN 795, Typ B

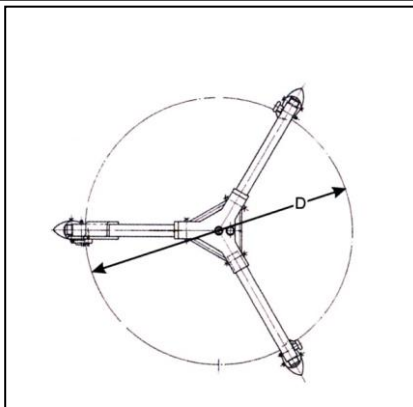
CE 0299

### Aluminium-Dreibaum



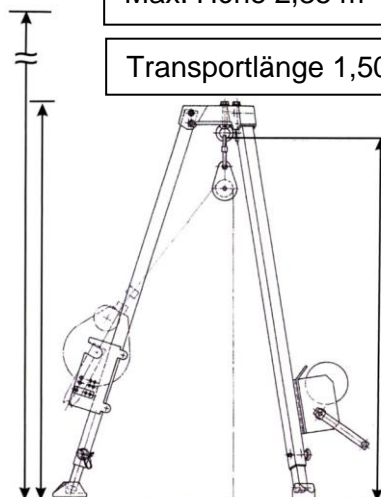
- Schneller Auf- und Abbau des Dreibaumes
- Leichte Aluminiumausführung Ausführung (Gewicht Dreibaum 24 kg)
- Korrosionsgeschützt durch Beschichtung
- Zugelassen nach DIN-EN 795 Klasse B zur Sicherung von 3 Personen
- Höhenverstellbar von 1,54 – 2,35 m
- Stabile Konstruktion, Aufstelldurchmesser von 0,64 – 1,89 m
- 3 innenliegende Umlenkrollen im Dreibaumkopf
- Schnelle Rettung durch Höhensicherungsgerät mit Rettungshubeinrichtung durch eine Person

Min. Aufstelldurchmesser D = 0,64 m  
Max. Aufstelldurchmesser D = 1,89 m



Max. Höhe 2,35 m

Transportlänge 1,50 m

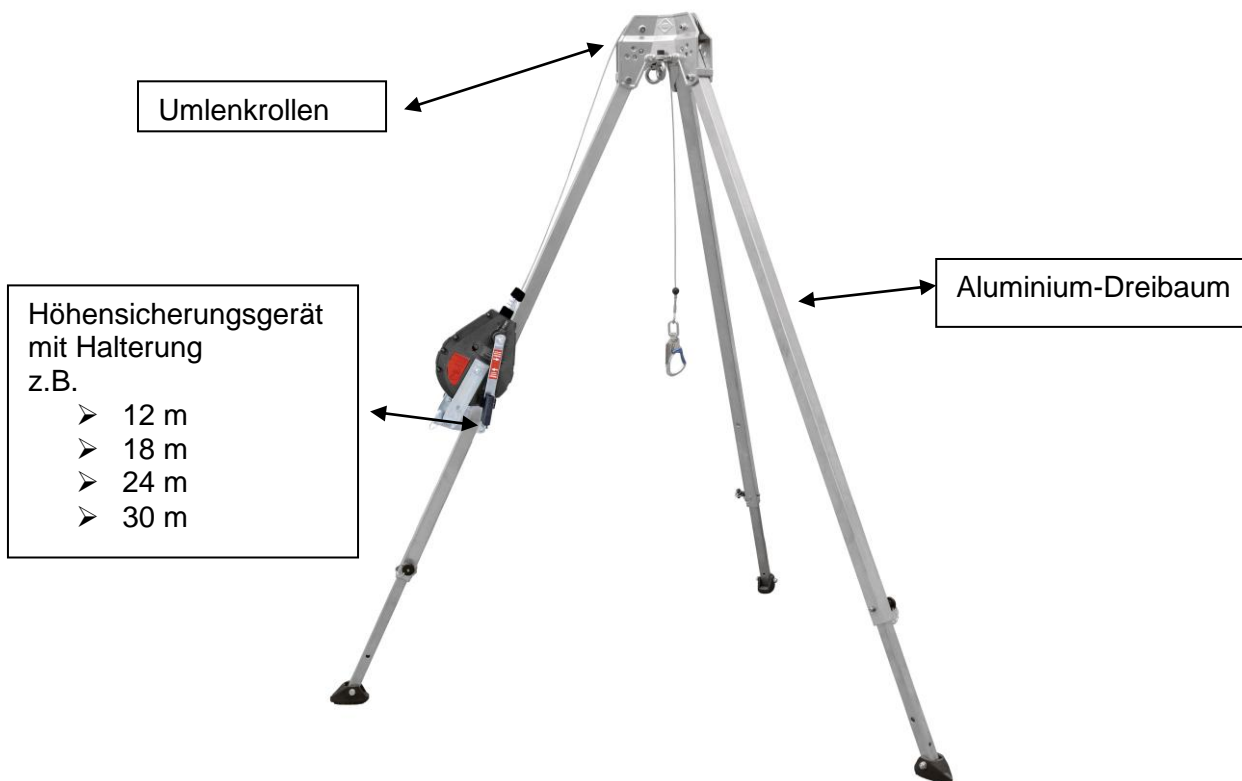


**CE 0299**

**Dreibaumset bestehend aus:**

- **Anschlagseinrichtung (Aluminium-Dreibaum)**
- **Höhensicherungsgerät mit Rettungshubeinrichtung Typ RH**

**EN 360 + 1496+795, Typ B**



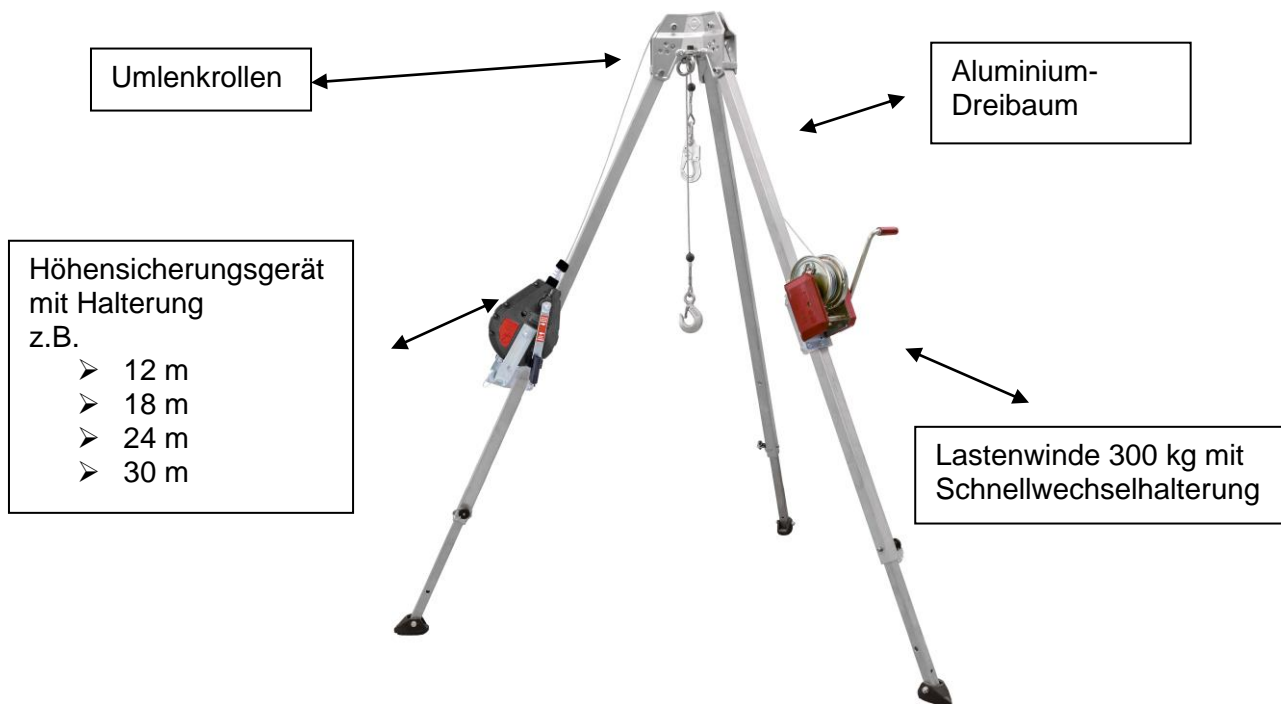
<b>Bestell-Nr.</b>	<b>Ausführung</b>
<b>51112</b>	Höhensicherungsgerät 12 m Seilauszug
<b>51115</b>	Höhensicherungsgerät 18 m Seilauszug
<b>51120</b>	Höhensicherungsgerät 24 m Seilauszug
<b>51130</b>	Höhensicherungsgerät 30 m Seilauszug

CE 0299

Dreibaumset bestehend aus:

- Anschlagseinrichtung (Aluminium-Dreibaum)
- Höhensicherungsgerät mit Rettungshubeinrichtung Typ RH
  - Lastenwinde 300 kg

EN 360 + 1496+795, Typ B



Bestell-Nr.	Ausführung	Lastenwinde 250 kg
51112-LW	Höhensicherungsgerät 12 m Seilauszug	Drahtseillänge 20 m
51115-LW	Höhensicherungsgerät 18 m Seilauszug	Drahtseillänge 20 m
51120-LW	Höhensicherungsgerät 24 m Seilauszug	Drahtseillänge 20 m
51130-LW	Höhensicherungsgerät 30 m Seilauszug	Drahtseillänge 20 m