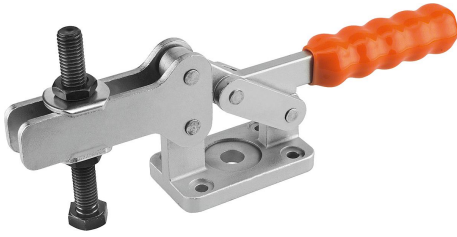


Schnellspanner horizontal schwere Ausführung mit verstellbarer Andruckspindel

Artikelbeschreibung/Produktabbildungen



Beschreibung

Werkstoff:

Stahl. Grundkörper und Griff Stahlguss.

Ausführung:

verzinkt und passiviert.

Andruckspindel und Muttern phosphatiert.

Kunststoffgriff ölbeständig.

Zubehör:

K0100

K0101

K0102

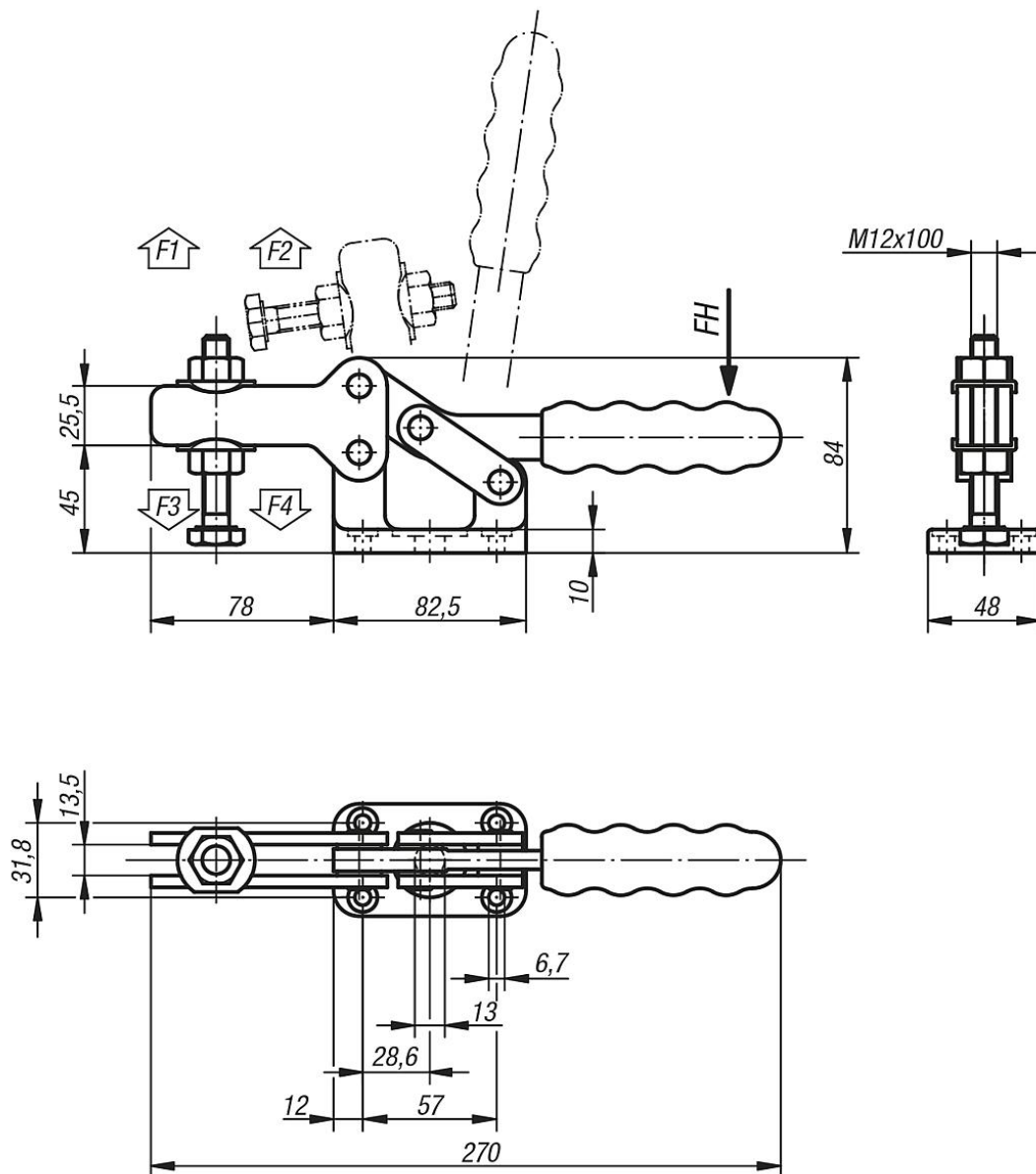
K0103

K0106

K0107

Schnellspanner horizontal schwere Ausführung mit verstellbarer Andruckspindel

Zeichnungen



Artikelübersicht

Schnellspanner horizontal schwere Ausführung mit verstellbarer Andruckspindel

| Bestellnummer | Öffnungswinkel Haltearm | Öffnungswinkel Griff | Handkraft FH N | Haltekraft F1 N | Haltekraft F2 N | Spannkraft F3 N | Spannkraft F4 N | passender Kunststoffgriff |
|---------------|-------------------------|----------------------|----------------|-----------------|-----------------|-----------------|-----------------|---------------------------|
| K0077.0700 | 90° | 95° | 250 | 4500 | 9000 | 1800 | 3550 | K0100.32 |