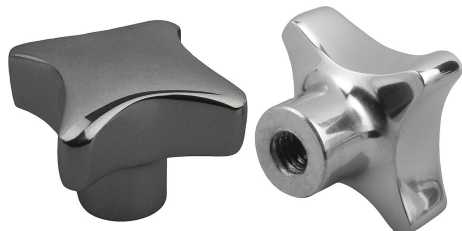


Kreuzgriffe ähnlich DIN 6335 Edelstahl, Form E, Gewindesackloch

Artikelbeschreibung/Produktabbildungen



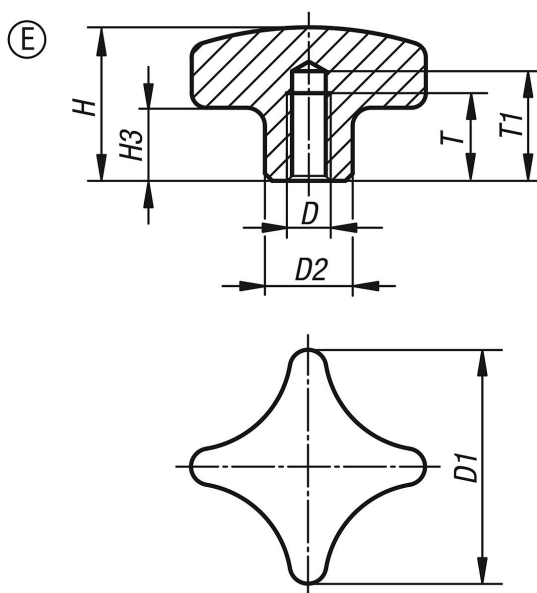
Beschreibung

Werkstoff:
Edelstahl 1.4308.

Ausführung:
geschliffen und poliert oder gestrahlt.

Auf Anfrage:
Kreuzgriffe Edelstahl mit Außengewinde.

Zeichnungen



Artikelübersicht

Bestellnummer	Form	Farbe Grundkörper	D	D1	D2	H	H3	T	T1
K0146.5032062	E	poliert	M6	32	12	21	10	12	15
K0146.5040082	E	poliert	M8	40	14	26	14	15	18
K0146.5050102	E	poliert	M10	50	18	34	20	18	21
K0146.5063122	E	poliert	M12	63	20	42	25	22	25
K0146.5032063	E	gestrahlt	M6	32	12	21	10	12	15
K0146.5040083	E	gestrahlt	M8	40	14	26	14	15	18
K0146.5050103	E	gestrahlt	M10	50	18	34	20	18	21
K0146.5063123	E	gestrahlt	M12	63	20	42	25	22	25