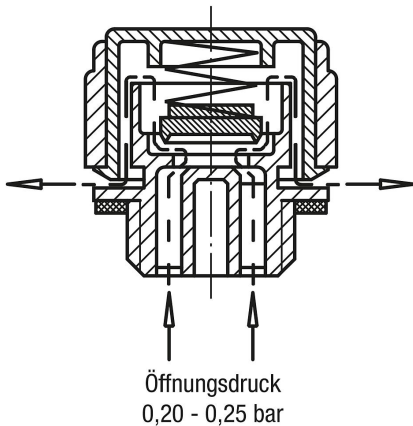


# Entlüftungsschrauben mit Rückschlagventil

## Artikelbeschreibung/Produktabbildungen



### Funktionsprinzip



### Beschreibung

#### Werkstoff:

Gehäuse, Deckel Thermoplast Polyamid 66.  
Druckfeder Edelstahl.  
Sperrkörper und Flachdichtung Gummi (NBR).

#### Ausführung:

Gehäuse schwarz.  
Deckel rot.

#### Hinweis:

Öffnungsdruck 0,20 – 0,25 bar.

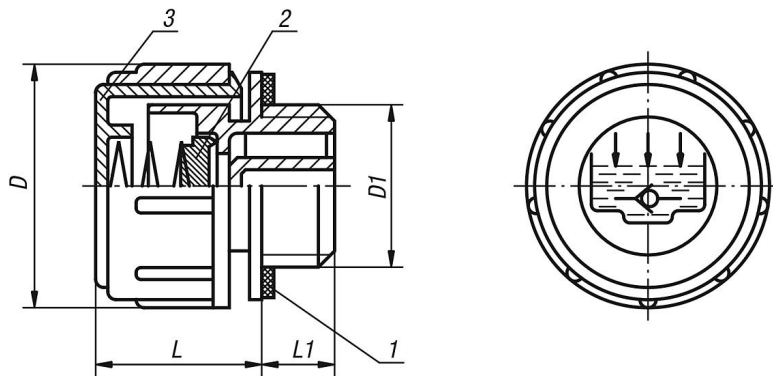
#### Temperaturbereich:

Temperaturbeständig bei Öl bis 100 °C.

#### Zeichnungshinweis:

- 1) Flachdichtung
- 2) Sperrkörper
- 3) Deckel

## Zeichnungen



## Artikelübersicht

### Entlüftungsschrauben mit Rückschlagventil

| Bestellnummer | D  | D1   | L  | L1 |
|---------------|----|------|----|----|
| K0459.30014   | 30 | G1/4 | 21 | 10 |
| K0459.30038   | 30 | G3/8 | 21 | 10 |
| K0459.30012   | 30 | G1/2 | 21 | 10 |

