

Plafondaanwezigheidsmelders - Slavetoestel

PD4-S-GH



wit mat, overeenkomstig
RAL9010 , Code 92265

Productinformatie

- Slave-melder speciaal voor **grote hoogten**
- Voor uitbreiding van het detectiebereik van een master melder
- Zendt een inschakelpuls naar de Master melder zodra een beweging wordt gedetecteerd, ongeacht de ingestelde lichtwaarde
- Compatibel met 230 V mastermelders, zie voor uitzonderingen de betreffende mastermelder.
- Er zijn markeringen voor de oriëntatie van de melder
- **Bij toepassing in hoogbouwmagazijnen moet erop worden gelet dat de melders aan de kop van de gangpaden worden geïnstalleerd met gebruik van 180° afdeklamellen, zodat deze alleen bewegingen in de gewenste gang detecteren**
- **Toepassingsvoorbeelden:**
hoogbouwmagazijn

Technische gegevens

Spanning:	110 - 240 V AC 50 / 60 Hz
Afmetingen:	Ø 101 x 76 mm
Verbruik:	ca. 0,2 W
Detectiebereik:	horizontaal 360° ovaal (Plafondmontage)
Reikwijdte:	30 m x 19 m
Detectiezone voor dwars langs de melder lopen:	440 m ² / 14 m Montagehoogte

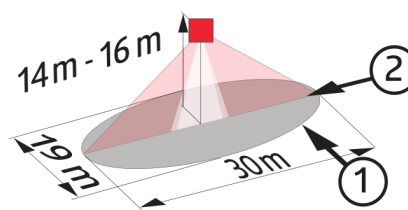
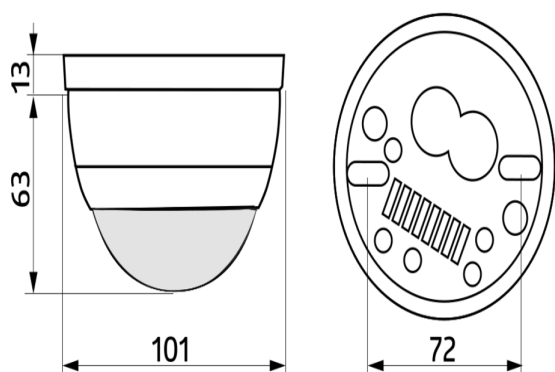
Montagehoogte min./max./aanbevolen:	5 m / 16 m / 14 m
Beschermingsgraad/-klasse:	IP54 / Klasse II
Omgevingstemperatuur:	-25 °C tot +50 °C
Behuizing:	polycarbonaat, UV-bestendig
Pulstijden:	2 of 9 s

Bestelgegevens

Omschrijving	Kleur	Code	EAN-Code
PD4-S-GH-OB	wit mat, overeenkomstig RAL9010	92265	4007529922659

Accessoires

Omschrijving	Kleur	Code	EAN-Code
Beschermingskorf BSK (Ø 200 x wit 90 mm)		92199	4007529921997
Opbouwsokkel (IP65) PD4-OB IP54	wit	92376	4007529923762



Afmetingen 92265

Detectie bereik

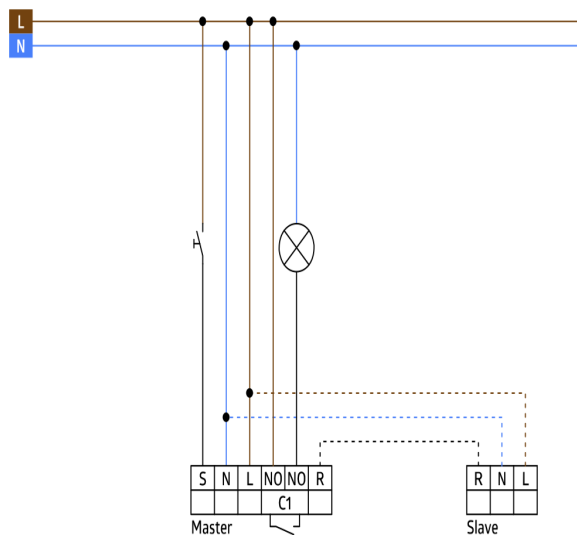
- 1: Dwars langs de melder lopen
- 2: Frontaal naar de melder lopen



Detectie bereik

- 1: Dwars langs de melder lopen

2: Frontaal naar de melder lopen



Schakelschema

© 2022 B.E.G. Brück Electronic GmbH