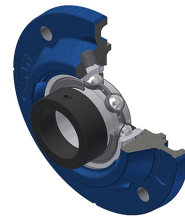


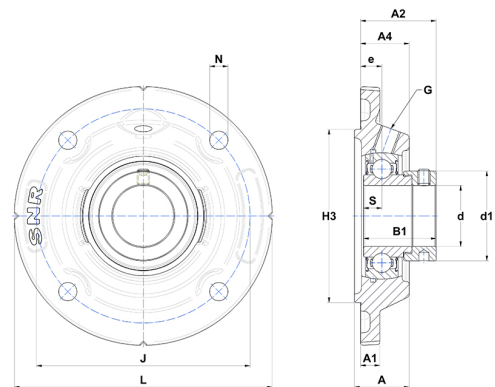
Technisches Datenblatt PDF ESFEE205



Gehäuselagereinheiten

Grauguss-Gehäuse, Spannager mit Exzentrerspannring Einfache Lippendichtung, für Anwendungen bei niedrigen Temperaturen

Technische Eigenschaften	
B	21,40 mm
A	23,50 mm
A1	9 mm
A2	23,40 mm
A4	20,50 mm
B1	30,90 mm
d	25 mm
d1	37,40 mm
e	9,50 mm
G	R1/8"
H3	75
J	92 mm
L	115 mm
N	9 mm
s1	24,20 mm
S	7,50 mm



Produktleistung	
C	14 kN
C0	7,88 kN
T min.	-20 °C
T max.	100 °C

Andere Merkmale	
Gewicht	0,79 kg
Empfohlenes Anzugsmoment für Befestigungsschraube	5,50 Nm
Bezeichnung des Gehäuses	FEE205
Bezeichnung des Lagers	ES205G2