

PC 16/ 6-STF-10,16 - Leiterplattenstecker



1967498

<https://www.phoenixcontact.com/de/produkte/1967498>

Bitte beachten Sie, dass die in diesem PDF-Dokument angezeigten Daten aus unserem Online-Katalog generiert wurden. Bitte finden Sie die vollständigen Daten in der Benutzer-Dokumentation. Es gelten unsere Allgemeinen Nutzungsbedingungen für Downloads.



Leiterplattenstecker, Nennquerschnitt: 16 mm², Farbe: grün, Nennstrom: 76 A, Bemessungsspannung (III/2): 1000 V, Kontaktoberfläche: Silber, Kontaktart: Buchse (female), Anzahl der Potenziale: 6, Anzahl der Reihen: 1, Polzahl: 6, Anzahl der Anschlüsse: 6, Artikelfamilie: PC 16/...-STF, Rastermaß: 10,16 mm, Anschlussart: Schraubanschluss mit Zughülse, Schraubenangriffsform: L Längsschlitz, Anschlussrichtung Leiter/Platine: 0 °, Rasthaken: - ohne Rasthaken, Stecksystem: COMBICON PC 16, Verriegelung: Schraubverriegelung, Befestigungsart: Schraubflansch, Verpackungsart: verpackt im Karton

Ihre Vorteile

- Bekanntes Anschlussprinzip erlaubt weltweiten Einsatz
- Geringe Erwärmung durch höchste Kontaktkraft
- Erlaubt den Anschluss von zwei Leitern
- Integrierte Stahlüberfeder für zusätzliche Sicherheit bei Temperatur- und Leistungsschwankungen
- Verschraubbarer Flansch für höchste mechanische Stabilität
- Integrierter Untersteckschutz verhindert Fehlstecken des Leiters unterhalb der Zughülse

Kaufmännische Daten

Artikelnummer	1967498
Verpackungseinheit	25 Stück
Mindestbestellmenge	25 Stück
Verkaufsschlüssel	E1 - Leiterplattenanschl.
Produktschlüssel	AAEAAB
Katalogseite	Seite 555 (C-1-2013)
GTIN	4017918939359
Gewicht pro Stück (inklusive Verpackung)	58,82 g
Gewicht pro Stück (exklusive Verpackung)	57,134 g
Zolltarifnummer	85366990
Ursprungsland	PL

Technische Daten

Artikeleigenschaften

Bauform	Standard
Produktlinie	COMBICON Connectors XL
Produkttyp	Leiterplattenstecker
Produktfamilie	PC 16/...STF
Polzahl	6
Rastermaß	10,16 mm
Anzahl der Anschlüsse	6
Anzahl der Reihen	1
Befestigungsflansch	Schraubflansch
Anzahl der Potenziale	6

Elektrische Eigenschaften

Nennstrom I_N	76 A
Nennspannung U_N	1000 V
Verschmutzungsgrad	3
Durchgangswiderstand	0,3 m Ω
Bemessungsspannung (III/3)	1000 V
Bemessungsstoßspannung (III/3)	8 kV
Bemessungsspannung (III/2)	1000 V
Bemessungsstoßspannung (III/2)	8 kV
Bemessungsspannung (II/2)	1000 V
Bemessungsstoßspannung (II/2)	6 kV

Anschlussdaten

Anschluss technik

Bauform	Standard
Steckverbindersystem	COMBICON PC 16
Nennquerschnitt	16 mm ²
Kontaktart	Buchse (female)

Verriegelung

Verriegelungsart	Schraubverriegelung
Befestigungsflansch	Schraubflansch

Leiteranschluss

Anschlussart	Schraubanschluss mit Zughülse
Anschlussrichtung Leiter/Platine	0 °
Leiterquerschnitt starr	0,75 mm ² ... 16 mm ²
Leiterquerschnitt flexibel	0,75 mm ² ... 16 mm ²
Leiterquerschnitt AWG	18 ... 6
Leiterquerschnitt flexibel mit Aderendhülse ohne Kunststoffhülse	0,5 mm ² ... 16 mm ² (Nur in Verbindung mit CRIMPFOX 16 S)

PC 16/ 6-STF-10,16 - Leiterplattenstecker



1967498

<https://www.phoenixcontact.com/de/produkte/1967498>

Leiterquerschnitt flexibel mit Aderendhülse mit Kunststoffhülse	0,5 mm ² ... 10 mm ² (Nur in Verbindung mit CRIMPFOX 16 S)
2 Leiter gleichen Querschnitts starr	0,75 mm ² ... 6 mm ²
2 Leiter gleichen Querschnitts flexibel	0,75 mm ² ... 6 mm ²
2 Leiter gleichen Querschnitts flexibel m. Aderendhülse ohne Kunststoffhülse	0,5 mm ² ... 4 mm ²
2 Leiter gleichen Querschnitts flexibel m. TWIN-Aderendhülse mit Kunststoffhülse	0,5 mm ² ... 6 mm ²
Lehrdorn a x b / Durchmesser	- / 5,4 mm
Abisolierlänge	12 mm
Anzugsdrehmoment	1,7 Nm ... 1,8 Nm

Materialangaben

Materialangaben - Kontakt

Hinweis	WEEE/RoHS konform, whisker-frei nach IEC 60068-2-82/JEDEC JESD 201
Material Kontakt	Cu-Legierung
Oberflächenbeschaffenheit	Selektivbeschichtung
Metalloberfläche Klemmstelle (Deckschicht)	Zinn (4 - 8 µm Sn)
Metalloberfläche Klemmstelle (Zwischenschicht)	Nickel flash (Ni flash)
Metalloberfläche Kontaktbereich (Deckschicht)	Silber (2 - 4 µm Ag)
Metalloberfläche Kontaktbereich (Zwischenschicht)	Nickel flash (Ni flash)

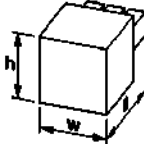
Materialangaben - Gehäuse

Farbe (Gehäuse)	grün (6021)
Isolierstoff	PA
Isolierstoffgruppe	I
CTI nach IEC 60112	600
Brennbarkeitsklasse nach UL 94	V0
Glühdraht-Entflammbarkeitszahl GWFI nach EN 60695-2-12	850
Glühdraht-Entzündungstemperatur GWIT nach EN 60695-2-13	775
Temperatur der Kugeldruckprüfung nach EN 60695-10-2	125 °C

Materialangaben - Betätigungselement

Farbe ()	()
-----------	-----

Maße

Maßzeichnung	
Rastermaß	10,16 mm
Breite [w]	78,72 mm
Höhe [h]	27,8 mm
Länge [l]	41,5 mm

Montage

Antriebsform Schraubenkopf	Längsschlitz (L)
Antriebsform Schraubenkopf	Längsschlitz (L)

Hinweise

Hinweis zum Betrieb	COMBICON-Steckverbinder sind nach DIN EN 61984 Steckverbinder ohne Schaltleistung (COC). Bei bestimmungsgemäßem Gebrauch dürfen sie weder spannungsführend noch unter Last gesteckt oder getrennt werden.
---------------------	---

Mechanische Prüfungen

Prüfung auf Leiterbeschädigung und Lockerung

Prüfspezifikation	DIN EN 60999-1 (VDE 0609-1):2000-12
Ergebnis	Prüfung bestanden

Zugprüfung

Prüfspezifikation	DIN EN 60999-1 (VDE 0609-1):2000-12
Leiterquerschnitt/Leiterart/Zugkraft Sollwert/Istwert	0,75 mm ² / starr / > 30 N
	0,75 mm ² / flexibel / > 30 N
	16 mm ² / starr / > 100 N
	16 mm ² / flexibel / > 100 N

Steck- und Ziehkräfte

Ergebnis	Prüfung bestanden
Anzahl der Zyklen	25
Steckkraft je Pol ca.	12 N
Ziehkraft je Pol ca.	8 N

Drehmomentprüfung

Prüfspezifikation	DIN EN 60999-1 (VDE 0609-1):2000-12
-------------------	-------------------------------------

Beständigkeit von Aufschriften

Prüfspezifikation	DIN EN 60068-2-70:1996-07
Ergebnis	Prüfung bestanden

Polarisation und Kodierung

Prüfspezifikation	DIN EN 60512-13-5:2006-11
Ergebnis	Prüfung bestanden

Sichtprüfung

Prüfspezifikation	DIN EN 60512-1-1:2003-01
Ergebnis	Prüfung bestanden

Maßprüfung

Prüfspezifikation	DIN EN 60512-1-2:2003-01
Ergebnis	Prüfung bestanden

Umwelt- und Lebensdauerbedingungen

Vibrationsprüfung

Prüfspezifikation	DIN EN 60068-2-6 (VDE 0468-2-6):2008-10
Frequenz	10 - 150 - 10 Hz
Sweep-Geschwindigkeit	1 Oktave/min
Amplitude	0,35 mm (10 Hz ... 60,1 Hz)
Sweep-Geschwindigkeit	5g (60,1 Hz ... 150 Hz)
Prüfdauer je Achse	2,5 h

Lebensdauerprüfung

Prüfspezifikation	DIN EN 60512-9-1 (VDE 0687-512-9-1):2010-12
Stehstoßspannung auf Meereshöhe	9,8 kV
Durchgangswiderstand R ₁	0,3 mΩ
Durchgangswiderstand R ₂	0,3 mΩ
Steckzyklen	25
Isolationswiderstand benachbarte Pole	> 5 MΩ

Klimatische Prüfung

Prüfspezifikation	DIN EN ISO 6988:1997-03
Korrosionsbeanspruchung	0,2 dm ³ SO ₂ auf 300 dm ³ /40 °C/1 Zyklus
Wärmebeanspruchung	100 °C/168 h
Stehwechselspannung	4,26 kV

Schocken

Prüfspezifikation	DIN EN 60068-2-27 (VDE 0468-2-27):2010-02
Schockform	Halbsinusförmig
Beschleunigung	30g
Schockdauer	18 ms
Prüfrichtungen	X-, Y- und Z-Achse (pos. und neg.)

Umgebungsbedingungen

Umgebungstemperatur (Betrieb)	-40 °C ... 100 °C (in Abhängigkeit der Derating-Kurve)
Umgebungstemperatur (Lagerung/Transport)	-40 °C ... 70 °C
Relative Luftfeuchte (Lagerung/Transport)	30 % ... 70 %
Umgebungstemperatur (Montage)	-5 °C ... 100 °C

Elektrische Prüfungen

Thermische Prüfung | Prüfgruppe C

Prüfspezifikation	DIN EN 60512-5-1:2003-01
Geprüfte Polzahl	9

Isolationswiderstand

Prüfspezifikation	DIN EN 60512-3-1:2003-01
Isolationswiderstand benachbarte Pole	> 5 MΩ

PC 16/ 6-STF-10,16 - Leiterplattenstecker



1967498

<https://www.phoenixcontact.com/de/produkte/1967498>

Luft- und Kriechstrecken |

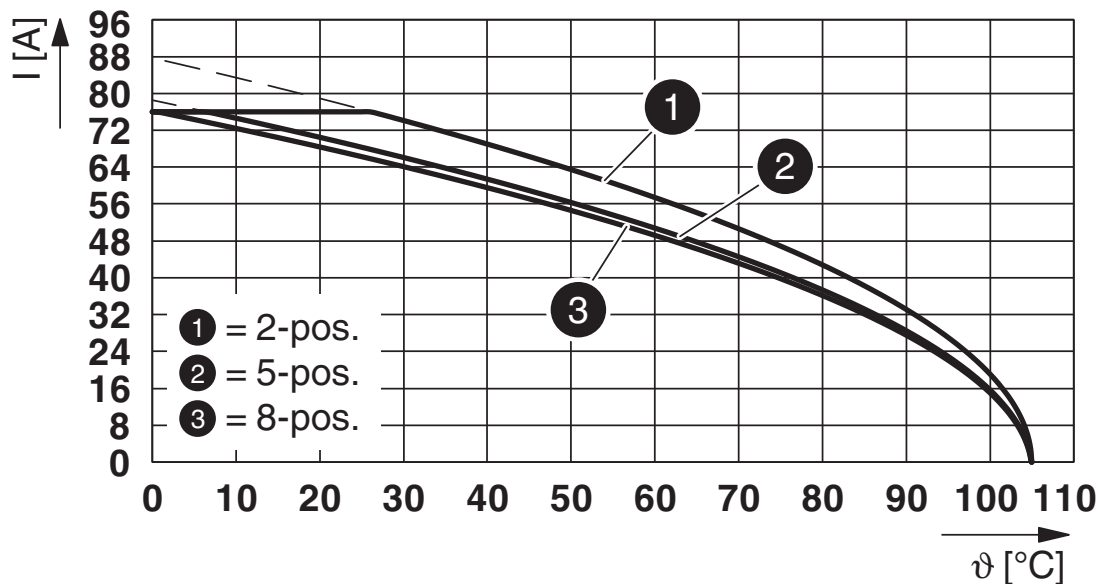
Prüfspezifikation	DIN EN 60664-1 (VDE 0110-1):2008-01
Isolierstoffgruppe	I
Kriechstromfestigkeit (DIN EN 60112 (VDE 0303-11))	CTI 600
Bemessungsisolationsspannung (III/3)	1000 V
Bemessungsstoßspannung (III/3)	8 kV
Mindestwert der Luftstrecke - inhomogenes Feld (III/3)	8 mm
Mindestwert der Kriechstrecke (III/3)	12,5 mm
Bemessungsisolationsspannung (III/2)	1000 V
Bemessungsstoßspannung (III/2)	8 kV
Mindestwert der Luftstrecke - inhomogenes Feld (III/2)	8 mm
Mindestwert der Kriechstrecke (III/2)	8 mm
Bemessungsisolationsspannung (II/2)	1000 V
Bemessungsstoßspannung (II/2)	6 kV
Mindestwert der Luftstrecke - inhomogenes Feld (II/2)	5,5 mm
Mindestwert der Kriechstrecke (II/2)	5,5 mm

Verpackungsangaben

Verpackungsart	verpackt im Karton
----------------	--------------------

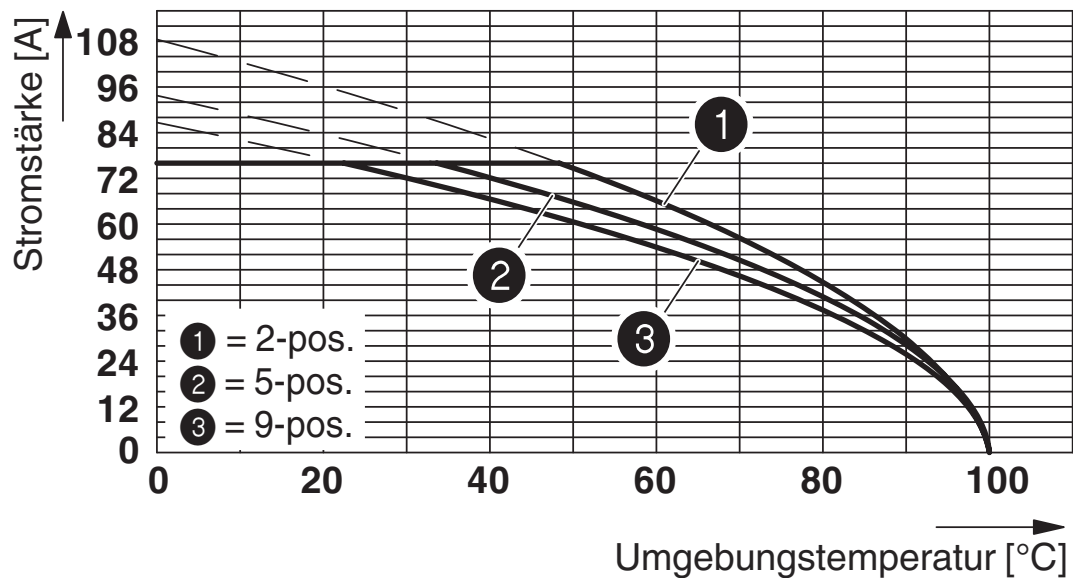
Zeichnungen

Diagramm



Typ: PC 16/...-STF-10,16 mit PCV 6-16/...-GF-10,16

Diagramm

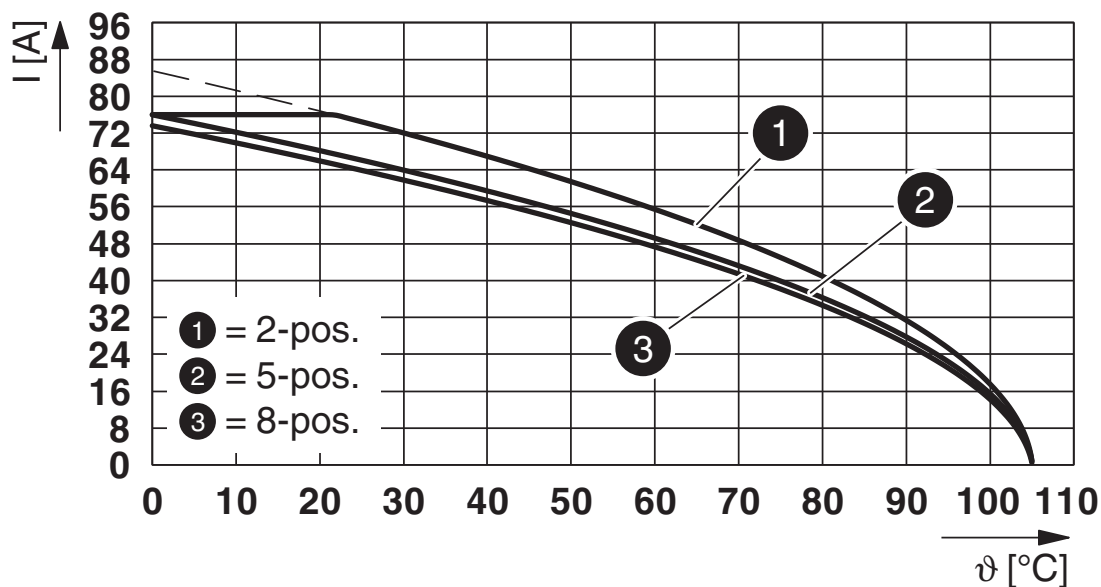


Typ: PC 16/...-STF-10,16 mit DFK-PC 16/...-STF-10,16

1967498

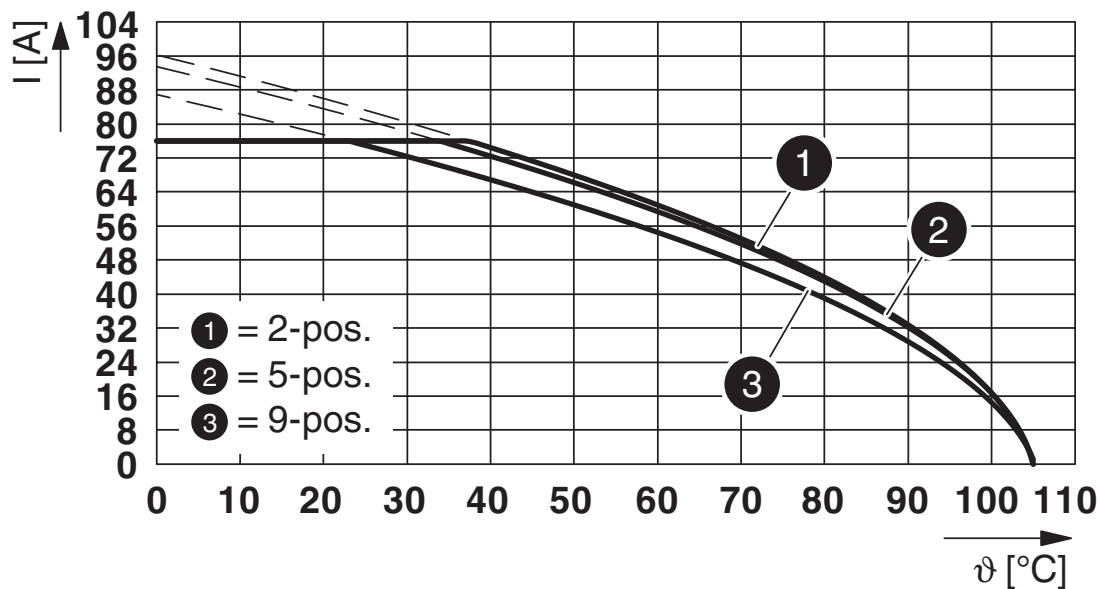
<https://www.phoenixcontact.com/de/produkte/1967498>

Diagramm



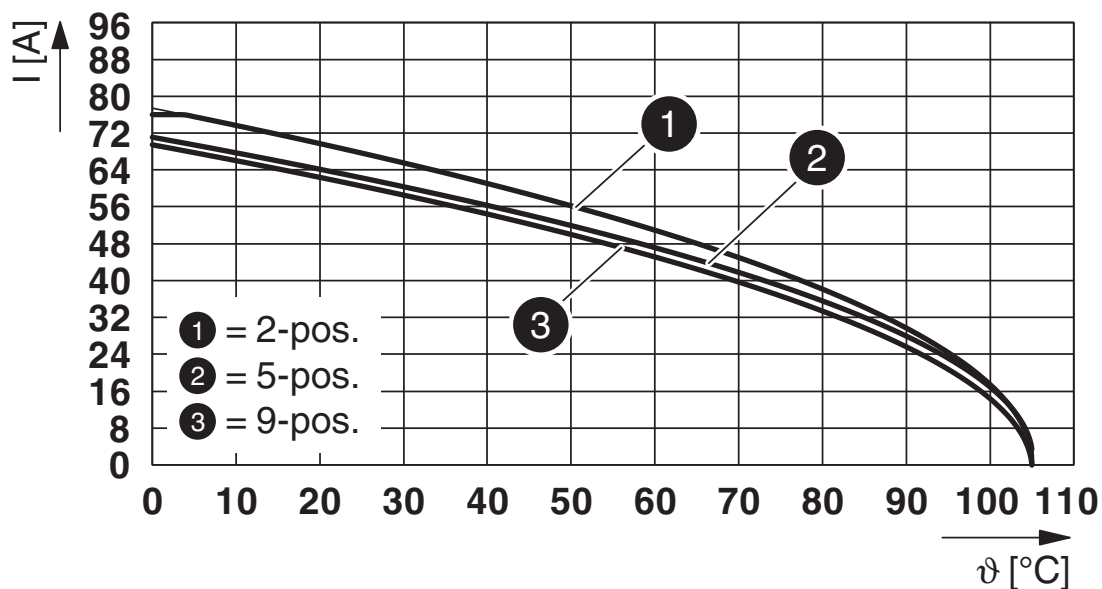
Typ: PC 16/...-STF-10,16 mit PC 6-16/...-GF-10,16

Diagramm



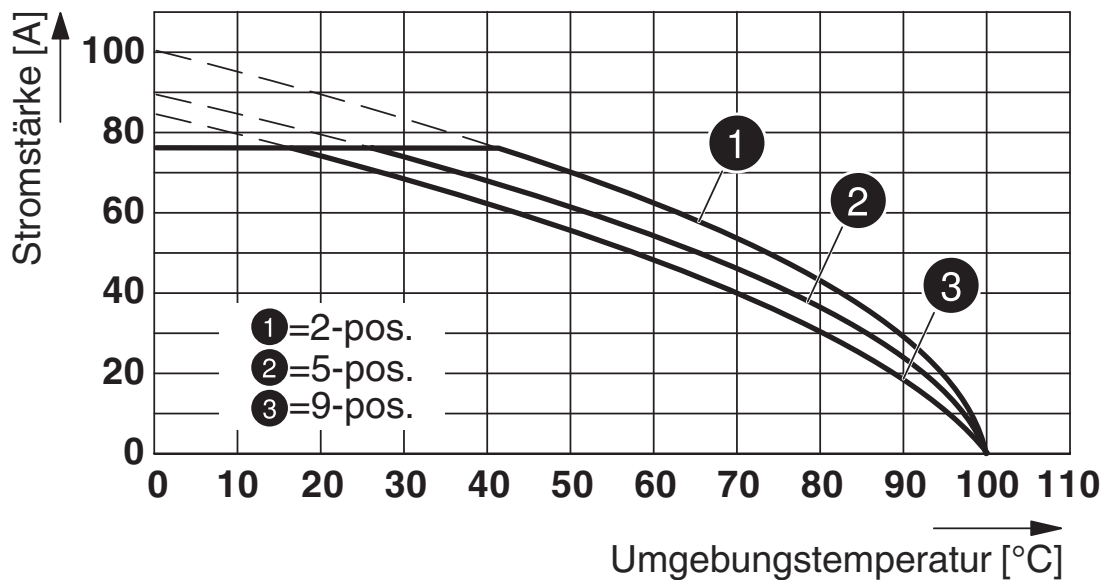
Typ: PC 16/...-STF-10,16 mit ISPC 16/...-STGF-10,16

Diagramm



Typ: PC 16/...-STF-10,16 mit PC 6-16/...-G1F-10,16

Diagramm



Typ: PC 16/...-STF-10,16 mit IPC 16/...-STGF-10,16

PC 16/ 6-STF-10,16 - Leiterplattenstecker

1967498

<https://www.phoenixcontact.com/de/produkte/1967498>

Maßzeichnung

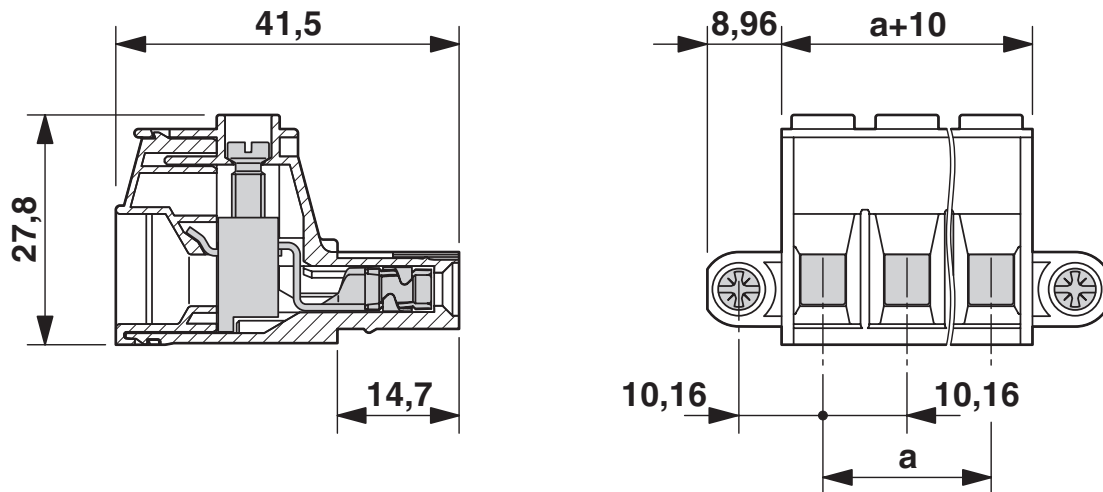
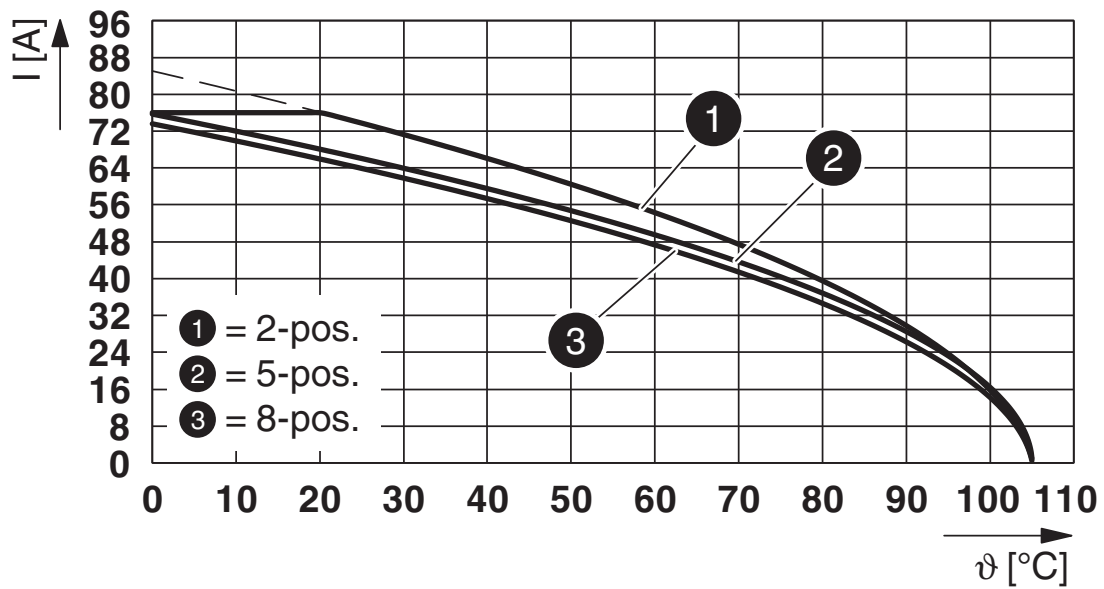


Abbildung zeigt die 3-polige Variante

Diagramm



Typ: PC 16/...-STF-10,16 mit PCV 6-16/...-G1F-10,16

PC 16/ 6-STF-10,16 - Leiterplattenstecker



1967498

<https://www.phoenixcontact.com/de/produkte/1967498>

Zulassungen



EAC

Zulassungs-ID: B.01687



cULus Recognized

Zulassungs-ID: E60425-20040202

	Nennspannung U_N	Nennstrom I_N	Querschnitt AWG	Querschnitt mm^2
Usegroup B				
	600 V	55 A	20 - 6	-
Usegroup C				
	600 V	55 A	20 - 6	-



IECEE CB Scheme

Zulassungs-ID: DE1-66677

	Nennspannung U_N	Nennstrom I_N	Querschnitt AWG	Querschnitt mm^2
		76 A	-	0,75 - 16



VDE Zeichengenehmigung

Zulassungs-ID: 40055586

	Nennspannung U_N	Nennstrom I_N	Querschnitt AWG	Querschnitt mm^2
		76 A	-	0,75 - 16

PC 16/ 6-STF-10,16 - Leiterplattenstecker



1967498

<https://www.phoenixcontact.com/de/produkte/1967498>

Klassifikationen

ECLASS

ECLASS-9.0	27440309
ECLASS-10.0.1	27440309
ECLASS-11.0	27460202

ETIM

ETIM 8.0	EC002638
----------	----------

UNSPSC

UNSPSC 21.0	39121400
-------------	----------

PC 16/ 6-STF-10,16 - Leiterplattenstecker



1967498

<https://www.phoenixcontact.com/de/produkte/1967498>

Environmental Product Compliance

China RoHS	Zeitraum für bestimmungsgemäße Verwendung: unbegrenzt = EFUP-e Keine Gefahrstoffe über den Grenzwerten
------------	---

PC 16/ 6-STF-10,16 - Leiterplattenstecker

1967498

<https://www.phoenixcontact.com/de/produkte/1967498>

Zubehör

CP-PC RD - Kodierprofil

1701967

<https://www.phoenixcontact.com/de/produkte/1701967>

Kodierprofil, zum nachträglichen Einstecken in die Kodierrippen des Steckerteils, aus Isolierstoff, Farbe: rot



SZS 1,0X4,0 VDE - Schraubendreher

1205066

<https://www.phoenixcontact.com/de/produkte/1205066>

Schraubendreher, Schlitz, VDE isoliert, Größe: 1,0x4,0x100 mm, 2-Komponentengriff, mit Abrollschutz



PC 16/ 6-STF-10,16 - Leiterplattenstecker

1967498

<https://www.phoenixcontact.com/de/produkte/1967498>



CRIMPFOX 6 - Presszange

1212034

<https://www.phoenixcontact.com/de/produkte/1212034>



Presszange, für Aderendhülsen ohne Isolierkragen nach DIN 46228 Teil 1 und Aderendhülsen mit Isolierkragen nach DIN 46228 Teil 4, 0,25 mm² ... 6,0 mm², seitliche Einführung, Trapez-Crimp

PCV 6-16/ 6-G1F-10,16 - Leiterplatten-Grundleiste

1998904

<https://www.phoenixcontact.com/de/produkte/1998904>



Leiterplatten-Grundleiste, Nennquerschnitt: 16 mm², Farbe: grün, Nennstrom: 76 A (41 A in Kombination mit PC 6-Stecker), Bemessungsspannung (III/2): 1000 V, Kontaktoberfläche: Silber, Kontaktart: Stift (male), Anzahl der Potentiale: 6, Anzahl der Reihen: 1, Polzahl: 6, Anzahl der Anschlüsse: 6, Artikelfamilie: PCV 6-16/...-G1F, Rastermaß: 10,16 mm, Montage: Wellenlöten, Pin-Layout: Lineares Pinning, Pinlänge [P]: 4 mm, Anzahl der Lötpins pro Potenzial: 3, Stecksystem: COMBICON PC 16, Ausrichtung Steckgesicht: Standard, Verriegelung: Schraubverriegelung, Befestigungsart: Gewindeflansch, Verpackungsart: verpackt im Karton

PC 16/ 6-STF-10,16 - Leiterplattenstecker

1967498

<https://www.phoenixcontact.com/de/produkte/1967498>

PC 6-16/ 6-G1F-10,16 - Leiterplatten-Grundleiste

1999042

<https://www.phoenixcontact.com/de/produkte/1999042>



Leiterplatten-Grundleiste, Nennquerschnitt: 16 mm², Farbe: grün, Nennstrom: 76 A (41 A in Kombination mit PC 6-Stecker), Bemessungsspannung (III/2): 1000 V, Kontaktoberfläche: Silber, Kontaktart: Stift (male), Anzahl der Potenziale: 6, Anzahl der Reihen: 1, Polzahl: 6, Anzahl der Anschlüsse: 6, Artikelfamilie: PC 6-16/..-G1F, Rastermaß: 10,16 mm, Montage: Wellenlöten, Pin-Layout: Lineares Pinning, Pinlänge [P]: 4 mm, Anzahl der Lötpins pro Potenzial: 3, Stecksystem: COMBICON PC 16, Ausrichtung Steckgesicht: Standard, Verriegelung: Schraubverriegelung, Befestigungsart: Gewindeflansch, Verpackungsart: verpackt im Karton

PC 6-16/ 6-G1FU-10,16 - Leiterplatten-Grundleiste

1996359

<https://www.phoenixcontact.com/de/produkte/1996359>



Leiterplatten-Grundleiste, Nennquerschnitt: 16 mm², Farbe: grün, Nennstrom: 76 A (41 A in Kombination mit PC 6-Stecker), Bemessungsspannung (III/2): 1000 V, Kontaktoberfläche: Silber, Kontaktart: Stift (male), Anzahl der Potenziale: 6, Anzahl der Reihen: 1, Polzahl: 6, Anzahl der Anschlüsse: 6, Artikelfamilie: PC 6-16/..-G1FU, Rastermaß: 10,16 mm, Montage: Wellenlöten, Pin-Layout: Lineares Pinning, Pinlänge [P]: 4 mm, Anzahl der Lötpins pro Potenzial: 3, Stecksystem: COMBICON PC 16, Ausrichtung Steckgesicht: umgedreht, Verriegelung: Schraubverriegelung, Befestigungsart: Gewindeflansch, Verpackungsart: verpackt im Karton

PC 16/ 6-STF-10,16 - Leiterplattenstecker

1967498

<https://www.phoenixcontact.com/de/produkte/1967498>



IPC 16/ 6-STGF-10,16 - Leiterplattenstecker

1975859

<https://www.phoenixcontact.com/de/produkte/1975859>



Leiterplattenstecker, Nennquerschnitt: 16 mm², Farbe: grün, Nennstrom: 76 A, Bemessungsspannung (III/2): 1000 V, Kontaktoberfläche: Silber, Kontaktart: Stift (male), Anzahl der Potentiale: 6, Anzahl der Reihen: 1, Polzahl: 6, Anzahl der Anschlüsse: 6, Artikelfamilie: IPC 16/..-STGF, Rastermaß: 10,16 mm, Anschlussart: Schraubanschluss mit Zughülse, Schraubenangriffsform: L Längsschlitz, Anschlussrichtung Leiter/Platine: 0 °, Rasthaken: - ohne Rasthaken, Stecksystem: COMBICON PC 16, Verriegelung: Schraubverriegelung, Befestigungsart: Gewindeflansch, Verpackungsart: verpackt im Karton

ISPC 16/ 6-STGF-10,16 - Leiterplattenstecker

1748749

<https://www.phoenixcontact.com/de/produkte/1748749>



Leiterplattenstecker, Nennquerschnitt: 16 mm², Farbe: grün, Nennstrom: 76 A, Bemessungsspannung (III/2): 1000 V, Kontaktoberfläche: Silber, Kontaktart: Stift (male), Anzahl der Potentiale: 6, Anzahl der Reihen: 1, Polzahl: 6, Anzahl der Anschlüsse: 6, Artikelfamilie: ISPC 16/..-STGF, Rastermaß: 10,16 mm, Anschlussart: Push-in-Federanschluss, Anschlussrichtung Leiter/Platine: 0 °, Rasthaken: - ohne Rasthaken, Stecksystem: COMBICON PC 16, Verriegelung: Schraubverriegelung, Befestigungsart: Gewindeflansch, Verpackungsart: verpackt im Karton

PC 16/ 6-STF-10,16 - Leiterplattenstecker

1967498

<https://www.phoenixcontact.com/de/produkte/1967498>



DFK-PC 16/ 6-STF-10,16 - Durchführungsstecker

1703496

<https://www.phoenixcontact.com/de/produkte/1703496>



Durchführungsstecker, Nennquerschnitt: 16 mm², Farbe: grün, Nennstrom: 76 A, Bemessungsspannung (III/2): 1000 V, Kontaktoberfläche: Silber, Kontaktart: Stift (male), Anzahl der Potenziale: 6, Anzahl der Reihen: 1, Polzahl: 6, Anzahl der Anschlüsse: 6, Artikelfamilie: DFK-PC 16/..-STF, Rastermaß: 10,16 mm, Anschlussart: Schraubanschluss mit Zughülse, Schraubenangriffsform: L Längsschlitz, Anschlussrichtung Leiter/Platine: 0 °, Stecksystem: COMBICON PC 16, Ausrichtung Steckgesicht: Standard, Verriegelung: ohne, Befestigungsart: ohne, Verpackungsart: verpackt im Karton

DFK-PC 16/ 6-STF-SH-10,16 - Durchführungsstecker

1703658

<https://www.phoenixcontact.com/de/produkte/1703658>



Durchführungsstecker, Nennquerschnitt: 16 mm², Farbe: grün, Nennstrom: 76 A, Bemessungsspannung (III/2): 1000 V, Kontaktoberfläche: Silber, Kontaktart: Stift (male), Anzahl der Potenziale: 6, Anzahl der Reihen: 1, Polzahl: 6, Anzahl der Anschlüsse: 6, Artikelfamilie: DFK-PC 16/..-STF-SH, Rastermaß: 10,16 mm, Anschlussart: Schraubanschluss mit Zughülse, Schraubenangriffsform: L Längsschlitz, Anschlussrichtung Leiter/Platine: 0 °, Pinlänge [P]: 4,1 mm, Stecksystem: COMBICON PC 16, Ausrichtung Steckgesicht: Standard, Verriegelung: Schraubverriegelung, Befestigungsart: Schraubflansch, Verpackungsart: verpackt im Karton

PC 16/ 6-STF-10,16 - Leiterplattenstecker



1967498

<https://www.phoenixcontact.com/de/produkte/1967498>

DFK-PC 6-16/ 6-GF-10,16 - Durchführungsgrundleiste

1701579

<https://www.phoenixcontact.com/de/produkte/1701579>



Durchführungsgrundleiste, Nennquerschnitt: 16 mm², Farbe: grün, Nennstrom: 76 A, Bemessungsspannung (III/2): 1000 V, Kontaktoberfläche: Silber, Kontaktart: Stift (male), Anzahl der Potenziale: 6, Anzahl der Reihen: 1, Polzahl: 6, Anzahl der Anschlüsse: 6, Artikelfamilie: DFK-PC 6-16/...-GF, Rastermaß: 10,16 mm, Montage: Wellenlöten, Pin-Layout: Lineares Pinning, Pinlänge [P]: 4,1 mm, Anzahl der Löt pins pro Potenzial: 3, Stecksystem: COMBICON PC 16, Ausrichtung Steckgesicht: Standard, Verriegelung: Schraubverriegelung, Befestigungsart: Gewindeflansch, Verpackungsart: verpackt im Karton

DFK-PC 6-16/ 6-GF-SH-10,16 - Durchführungsgrundleiste

1701977

<https://www.phoenixcontact.com/de/produkte/1701977>



Durchführungsgrundleiste, Nennquerschnitt: 16 mm², Farbe: grün, Nennstrom: 76 A, Bemessungsspannung (III/2): 1000 V, Kontaktoberfläche: Silber, Kontaktart: Stift (male), Anzahl der Potenziale: 6, Anzahl der Reihen: 1, Polzahl: 6, Anzahl der Anschlüsse: 6, Artikelfamilie: DFK-PC 6-16/...-GF-SH, Rastermaß: 10,16 mm, Montage: Wellenlöten, Pin-Layout: Lineares Pinning, Pinlänge [P]: 4,1 mm, Anzahl der Löt pins pro Potenzial: 3, Stecksystem: COMBICON PC 16, Ausrichtung Steckgesicht: Standard, Verriegelung: Schraubverriegelung, Befestigungsart: Gewindeflansch, Verpackungsart: verpackt im Karton

Phoenix Contact 2023 © - Alle Rechte vorbehalten
<https://www.phoenixcontact.com>

PHOENIX CONTACT Deutschland GmbH
Flachmarktstraße 8
D-32825 Blomberg
+49 52 35/3-1 20 00
info@phoenixcontact.de