



Relais, Schütze und Schalter > Relais > Zeitverzögerungsrelais



Steuerungstyp: **Knopf**

Zeitverzögerungsrelais – Eingangsspannung: **28 VDC**

Zeitfolgebereich (Ruhezeit): **60 – 600 seconds**

Zeitverzögerungsrelais – Kontaktnennstrom: **10A@240VAC A**

Betriebsmodus: **Aus-Verzögerung**

Eigenschaften

Produktmerkmale

Produkttyp	Relais
Relaistyp	Zeitverzögerung
Produktkategorie	Elektromechanische Relais
Magnetisches Ausbruchsgerät	Ohne

Konfigurationsmerkmale

Mehrere Zeitfolgebereiche	Ohne
---------------------------	------

Elektrische Kennwerte

Antriebssystem	DC
Zeitverzögerungsrelais – Eingangsspannung	28 VDC
Zeitfolgebereich (Ruhezeit)	60 – 600 seconds

Kontaktmerkmale

Kontaktanordnung	2 Form C, DPDT, 2 C/O
Steuerungstyp	Knopf
Zeitverzögerungsrelais – Kontaktnennstrom	10A@240VAC A

Klemmenmerkmale

Verbindungstyp	Schraubklemmen
----------------	----------------

Montage und Anschluss technik

Zeitverzögerungsrelais – Montagetypp	Montagehalterung
--------------------------------------	------------------

Abmessungen

Abmessungen (L x B x H) (ca.)	114.8 x 82.55 x 78.48 mm[4.52 x 3.25 x 3.09 in]
-------------------------------	---

Verwendungsbedingungen

Betriebstemperaturbereich	-30 – 75 °C
---------------------------	-------------

Betrieb/Anwendung

Option	Manipulationssichere Kappe – Transparent
Betriebsmodus	Aus-Verzögerung

Weitere

Wiederholbarkeit (max.)	±10%
-------------------------	------

Produkt-Compliance

Bitte besuchen Sie die Produktseite auf [TE.com](https://www.te.com) um Informationen über Produktkonformität zu erhalten.>

EU RoHS Richtlinie 2011/65/EU	Nicht konform
EU ELV Richtlinie 2000/53/EG	Nicht konform
China RoHS 2 Richtlinie MIIT Order No 32, 2016	Eingeschränkte Materialien über dem Grenzwert
EU REACH Verordnung (EG) No. 1907/2006	Aktuelle ECHA Kandidatenliste: JAN 2023 (233) Kandidatenliste deklariert bezüglich: JAN 2022 (223) SVHC > Schwellenwert: Not Yet Reviewed
Halogengehalt	Noch nicht auf den Halogengehalt überprüft
Lötfähigkeit	Für Lötfähigkeit nicht zutreffend

Produktkonformitäts-Disclaimer

Diese Informationen beruhen auf angemessenen Erkundigungen bei unseren Lieferanten und entsprechen unserem derzeitigen Wissensstand auf Grundlage der Angaben der Lieferanten. Diese Informationen können Änderungen erfahren. Die von TE als EU RoHS-konform ermittelten Teile weisen einen maximalen Gewichtsanteil von 0,1 % Blei, Chrom VI, Quecksilber, PBB, PBDE, DBP, BBP, DEHP und DIBP sowie 0,01 % Kadmium im homogenen Werkstoff auf oder sind gemäß der Anhänge zur Richtlinie 2011/65/EU (RoHS2) von diesen Grenzwerten ausgenommen. Elektrische und elektronische Endprodukte erhalten gemäß der Richtlinie 2011/65/EU eine CE-Kennzeichnung. Die Komponenten sind möglicherweise nicht CE-gekennzeichnet. Zusätzliche weisen die von TE als EU ELV-konform ermittelten Teile einen maximalen Gewichtsanteil von 0,1 % Blei, Chrom VI und Quecksilber sowie 0,01 % Kadmium im homogenen Werkstoff auf oder sind gemäß der Anhänge zur Richtlinie 2000/53/EG (ELV) von diesen Grenzwerten ausgenommen. Bezüglich der REACH Bestimmungen beruht die TE-Information über SVHC in den Artikeln für diese Teilenummer noch auf den „Leitlinien zu den Anforderungen für Stoffe in Erzeugnissen“ (Version: 2, April 2011) der European Chemicals Agency (ECHA), wobei der Grenzwert von 0,1% (nach Gewicht) auf das Fertigprodukt bezogen ist. TE ist sich des EuGH-Urteils vom 10. September 2015, auch bekannt als O5A (Once An Article Always An Article), bewusst, welches besagt, dass im

Falle von 'komplexen Erzeugnissen', der Schwellenwert für eine SVHC sowohl auf das Produkt als Ganzes und gleichzeitig auf jeden der Artikel, aus denen sich das Produkt zusammensetzt, angewendet wird. TE hat diesen Entscheid auf der Grundlage der neuen ECHA ' Leitlinien zu den Anforderungen für Stoffe in Erzeugnissen' (Juni 2017, Version 4,0) ausgewertet und wird seine Deklarationen entsprechend aktualisieren.

Kompatible Teile



TE Teilnr.: 1-1423162-8
7022AK=RLY,STD,OFF,2P,120VAC,1

Auch serienmäßig | Agastat 7000



Vorgedruckte Markierer(963)



Zeitverzögerungsrelais(176)

Kunden kauften auch diese Produkte



TE Teilnr.:342117-1
22-16 F.E.P.G. SPADE 4BA STUD



TE Teilnr.:9-2176397-8
3502 11K 1%



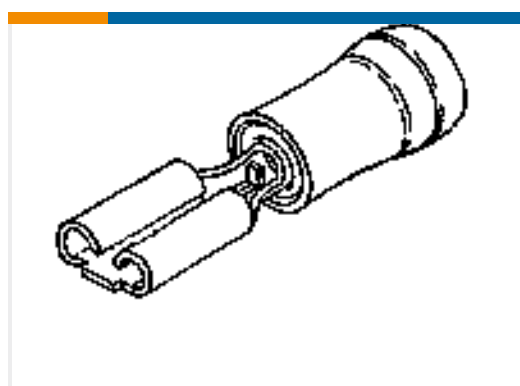
TE Teilnr.:2176398-2
3502 15K 1%



TE Teilnr.:1-2176398-4
3502 47K 1%



TE Teilnr.:EC0437-000
06153411



TE Teilnr.:165565-6
110 PIDG FASTON REC



TE Teilnr.:3-1755142-3
7022WKT=RLY,STD,OFF,2P,96V,300S,T

Dokumente

2-1755142-5

Time Delay Relays, Knob, 28 VDC Input, Timing Range (Off-Time) 60 – 600 seconds,
10A@240VAC A, Off-Delay, Mounting Bracket, Agastat 7000



[Datenblätter/ Katalogseiten](#)

[5-1773450-5_sec12_7000](#)

Englisch