

Steckverbinder > HF-Koax-Steckverbinder > HF-Steckverbinder

HF-Schnittstelle: **BNC**HF-SteckverbinderAusführung: **Stecker**HF-Steckverbinder Außendurchmesser gesteckt (ca.): **14.53 mm [.572 in]**Impedanz: **50 Ω**Mit HF-Kabeltyp kompatibel: **RG 179, RG 187**

Eigenschaften

Produktmerkmale

| | |
|---|---------------------|
| HF-Schnittstelle | BNC |
| HF-SteckverbinderAusführung | Stecker |
| Mit HF-Kabeltyp kompatibel | RG 179, RG 187 |
| Steckverbindersystem | Kabel-an-Kabel |
| Abdichtbar | Nein |
| Anschluss von Steckverbinder & Kontakt an | Leitungen und Kabel |

Konfigurationsmerkmale

| | |
|-----------------------------|---|
| Anzahl von Positionen | 1 |
| Anzahl der Koaxial-Kontakte | 1 |

Elektrische Kennwerte

| | |
|----------|------|
| Impedanz | 50 Ω |
|----------|------|

Sonstige Eigenschaften

| | |
|----------------------------------|--------|
| Kabel-/SteckverbinderAusrichtung | Gerade |
| Gehäusematerial | Zink |
| Material der Gehäusebeschichtung | Nickel |

Kontaktmerkmale

| | |
|--|-----------|
| Unterbeschichtungsmaterial des Stiftkontakts für HF-Steckverbinder | Nickel |
| | 1080 μin |
| Crimptyp | Sechskant |

| | |
|---|------|
| Beschichtungsmaterial des Stiftkontakts für HF-Steckverbinder | Gold |
|---|------|

| | |
|--|---------|
| Material des Stiftkontakts für HF-Steckverbinder | Messing |
|--|---------|

Klemmenmerkmale

| | |
|--|-----------------|
| Anschlussmethode für Leitungen und Kabel | Crimpverbindung |
|--|-----------------|

Montage und Anschlusstechnik

| | |
|--|----------|
| HF-Steckverbinder-Kupplungsmechanismus | Bajonett |
|--|----------|

| | |
|-------------------------------|--------------------------------|
| Art der Steckverbindermontage | Kabelbefestigung (freihängend) |
|-------------------------------|--------------------------------|

| | |
|------------------------|---------------------------|
| HF-Kontakt-Fangmethode | Mechanische Eigenschaften |
|------------------------|---------------------------|

| | |
|-------------|-----|
| Arretierung | Mit |
|-------------|-----|

Abmessungen

| | |
|---|-------------------|
| HF-Steckverbinder Außendurchmesser gesteckt (ca.) | 14.53 mm[.572 in] |
|---|-------------------|

Verwendungsbedingungen

| | |
|------------------|------------|
| Isolationsoption | Unisoliert |
|------------------|------------|

| | |
|---------------------------|---------------------------|
| Betriebstemperaturbereich | -55 – 85 °C[-67 – 185 °F] |
|---------------------------|---------------------------|

Betrieb/Anwendung

| | |
|------------------|-------|
| Betriebsfrequenz | 4 GHz |
|------------------|-------|

Verpackungsmerkmale

| | |
|--------------------|-----|
| Verpackungsmethode | Bag |
|--------------------|-----|

Weitere

| | |
|------------------------------|---------|
| Kupplungsmutterbasismaterial | Messing |
|------------------------------|---------|

| | |
|------------|-------------|
| Güteklasse | Kommerziell |
|------------|-------------|

| | |
|-------------------------|-------------|
| Dielektrisches Material | Polyethylen |
|-------------------------|-------------|

Produkt-Compliance

[Bitte besuchen Sie die Produktseite auf TE.com um Informationen über Produktkonformität zu erhalten.>](#)

| | |
|-------------------------------|-----------------------|
| EU RoHS Richtlinie 2011/65/EU | Konform mit Ausnahmen |
|-------------------------------|-----------------------|

| | |
|------------------------------|---------|
| EU ELV Richtlinie 2000/53/EG | Konform |
|------------------------------|---------|

| | |
|--|---|
| China RoHS 2 Richtlinie MIIT Order No 32, 2016 | Eingeschränkte Materialien über dem Grenzwert |
|--|---|

| | |
|--|---|
| EU REACH Verordnung (EG) No. 1907/2006 | Aktuelle ECHA Kandidatenliste: JUNI 2022 (224) Kandidatenliste deklariert bezüglich: JAN 2021 (211) SVHC > Schwellenwert: |
|--|---|

Pb (3.7% in Component part)

Sicherheitshinweise:

Bei Gebrauch nicht essen, trinken oder rauchen. Nach Gebrauch ... gründlich waschen. Recyceln Sie den Artikel nach Möglichkeit und entsorgen Sie ihn, indem Sie alle geltenden behördlichen Vorschriften befolgen, die für Ihren geografischen Standort relevant sind.

Halogengehalt

BFR/CFR/PVC frei, allerdings Br/Cl >900 ppm aus anderen Quellen

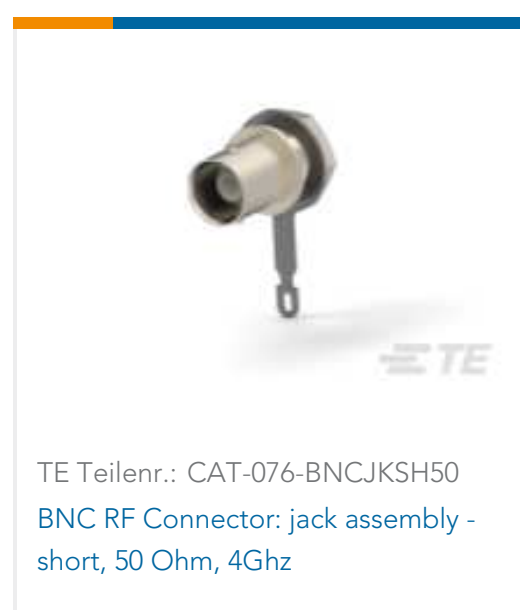
Lötbarkeit

Für Lötbarkeit nicht zutreffend

Produktkonformitäts-Disclaimer

Diese Informationen beruhen auf angemessenen Erkundigungen bei unseren Lieferanten und entsprechen unserem derzeitigen Wissensstand auf Grundlage der Angaben der Lieferanten. Diese Informationen können Änderungen erfahren. Die von TE als EU RoHS-konform ermittelten Teile weisen einen maximalen Gewichtsanteil von 0,1 % Blei, Chrom VI, Quecksilber, PBB, PBDE, DBP, BBP, DEHP und DIBP sowie 0,01 % Kadmium im homogenen Werkstoff auf oder sind gemäß der Anhänge zur Richtlinie 2011/65/EU (RoHS2) von diesen Grenzwerten ausgenommen. Elektrische und elektronische Endprodukte erhalten gemäß der Richtlinie 2011/65/EU eine CE-Kennzeichnung. Die Komponenten sind möglicherweise nicht CE-gekennzeichnet. Zusätzliche weisen die von TE als EU ELV-konform ermittelten Teile einen maximalen Gewichtsanteil von 0,1 % Blei, Chrom VI und Quecksilber sowie 0,01 % Kadmium im homogenen Werkstoff auf oder sind gemäß der Anhänge zur Richtlinie 2000/53/EG (ELV) von diesen Grenzwerten ausgenommen. Hinsichtlich der REACH Verordnung beruhen die Angaben von TE bezüglich der besonders besorgniserregenden Substanzen (Substances of Very High Concern, SvHC) auf den ‚Leitlinien zu den Anforderungen für Stoffe in Erzeugnissen‘, wie sie auf der Webseite der Europäischen Chemikalienagentur (ECHA) unter folgender URL publiziert sind: <https://echa.europa.eu/guidance-documents/guidance-on-reach>

Kompatible Teile





TE Teilnr.: 1-1337446-0
BNC Pnl Skt 50Ohm Silver Pltd



TE Teilnr.: 1-1337551-0
FME Str Jk Hex Nickel Pltd RG174A/U, 188



TE Teilnr.: 227426-1
BNC BLKHD RECPT SEALED



TE Teilnr.: 5221221-5
JACK BLKHD 75OHM BNC



TE Teilnr.: 5227754-1
BNC SOLDER RECEPT JACK



TE Teilnr.: 5227754-2
BNC SOLDER RECEPT JACK



TE Teilnr.: 5227754-3
BNC SOLDER RECEPT JACK



TE Teilnr.: 413524-5
JACK DECOUPLER PCB RTANG



TE Teilnr.: CAT-076-BNCJKHD50
BNC RF Connector: Jack Solder Receptacle w/ Hardware, 50 Ohm



TE Teilnr.: 2-329082-1
BNC PLUG KIT POLYPROP



TE Teilnr.: 5225395-1
BNC PLUG DUAL CRIMP RG58,A,B,C



TE Teilnr.: 5227079-5
COMM BNC PLUG

Kunden kauften auch diese Produkte



TE Teilnr.:327583
SPLICE BUTT PIDG 16-14/22-18



TE Teilnr.:280365
AMPMODU, DBL ROW, CONTACT REC



TE Teilnr.:280590
AMPMODU MOD I REC HOUSING



TE Teilnr.:280368
AMPMODU II REC. HSG, DUAL ROW, 30 POS.



TE Teilnr.:1703061-1
PLUG, 2 CIRCUIT, UNIVERSAL MATE-N-LOK



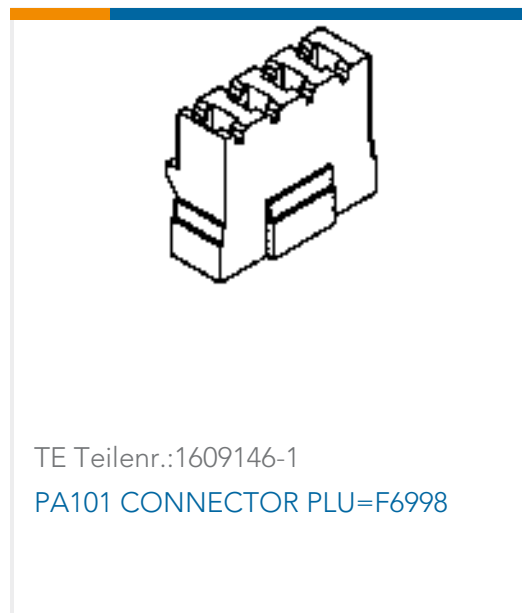
TE Teilnr.:320571
PIDG R 22-16 COMM 22-18MIL 1/4



TE Teilnr.:DTS26W11-05SN
PLUG ASSY



TE Teilnr.:7-5530843-0
CONN SEC II 31 POS 100C/L



Dokumente

Produktzeichnungen

PLUG,COMMERCIAL BNC

Englisch

CAD-Dateien

3D PDF

3D

Kundenmodell

[ENG_CVM_CVM_2-5221128-3_A.2d_dxf.zip](#)

Englisch

Kundenmodell

[ENG_CVM_CVM_2-5221128-3_A.3d_igs.zip](#)

Englisch

Kundenmodell

[ENG_CVM_CVM_2-5221128-3_A.3d_stp.zip](#)

Englisch

Indem Sie die CAD-Datei herunterladen stimmen Sie den [allgemeinen Verkaufsbedingungen](#) zu.

Datenblätter/ Katalogseiten

BNC Connectors

Englisch

Freigabe Agentur

UL-Bericht

Englisch