

# Gehäuseunterteil - ME 35 UT TBUS KMGY

2914819

<https://www.phoenixcontact.com/de/produkte/2914819>

Bitte beachten Sie, dass die in diesem PDF-Dokument angezeigten Daten aus unserem Online-Katalog generiert wurden. Bitte finden Sie die vollständigen Daten in der Benutzer-Dokumentation. Es gelten unsere Allgemeinen Nutzungsbedingungen für Downloads.



Tragschienengehäuse, Gehäuseunterteil mit Metallfußriegel, hohe Bauform, mit Lüftungsschlitzen, Breite: 35,2 mm, Höhe: 99 mm, Tiefe: 107,3 mm, Farbe: lichtgrau (7035), Querverbindung: Tragschienen-Busverbinder (optional), Polzahl Querverbinder: 5

## Ihre Vorteile

- Werkzeuglose Montage
- Verfügbar in Baubreiten von 12,5 mm bis 90 mm, modular erweiterbar
- Brennbarkeitsklasse V0 nach UL 94
- Varianz in der Anschluss technik
- Montierbar auf die Tragschiene
- Optional mit integriertem oder Tragschienen-montierbarem Busverbinder

## Kaufmännische Daten

Artikelnummer	2914819
Verpackungseinheit	10 Stück
Mindestbestellmenge	10 Stück
Verkaufsschlüssel	F1 - Elektronikgehäuse
Produktschlüssel	ACHAAC
Katalogseite	Seite 667 (C-1-2013)
GTIN	4017918964634
Gewicht pro Stück (inklusive Verpackung)	58,31 g
Gewicht pro Stück (exklusive Verpackung)	43,172 g
Zolltarifnummer	85389099
Ursprungsland	DE

## Technische Daten

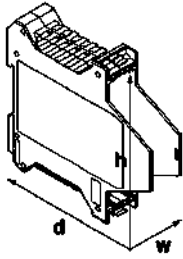
### Hinweise

Montagehinweis	Beachten Sie bitte das Familiendatenblatt im Download-Bereich.
Empfehlung	Material Kontaktpads für Busverbinder galvanisch Gold (Hartgold)

### Artikeleigenschaften

Bauform	Gehäuseunterteil mit Lüftungsschlitzen, zur Komplettierung des Moduls Gehäuseabdeckung erforderlich
Produkttyp	Gehäuseunterteil
Ausführung	Gehäuseunterteil mit Metallfußriegel, hohe Bauform
Gehäuseart	Tragschienengehäuse
Lüftungsöffnung vorhanden	ja
Gehäuseserie	ME

### Maße

Maßzeichnung		
Breite		35,2 mm
Höhe		99 mm
Tiefe		107,3 mm
Tiefe ab Oberkante Tragschiene		100,7 mm
Tiefe ab Oberkante Tragschiene bis Auflagepunkt Oberteil		68,5 mm

### Leiterplatten-Design

Leiterplattenstärke	1,4 mm ... 1,8 mm
---------------------	-------------------

### Materialangaben

Farbe	lichtgrau (7035)
Brennbarkeitsklasse nach UL 94	V0
CTI nach IEC 60112	600
Oberflächenbeschaffenheit	unbehandelt
Material Gehäuse	Polyamid

### Umwelt- und Lebensdauerbedingungen

#### Verlustleistung Einzelgehäuse bei 20 °C

Umgebungstemperatur	20 °C
---------------------	-------

# Gehäuseunterteil - ME 35 UT TBUS KMGY



2914819

<https://www.phoenixcontact.com/de/produkte/2914819>

Reduktionsfaktor	1
Einbaulage	vertikal
Verlustleistung	7,9 W

## Verlustleistung Einzelgehäuse bei 30 °C

Umgebungstemperatur	30 °C
Reduktionsfaktor	0,91
Einbaulage	vertikal
Verlustleistung	7,2 W

## Verlustleistung Einzelgehäuse bei 40 °C

Umgebungstemperatur	40 °C
Reduktionsfaktor	0,81
Einbaulage	vertikal
Verlustleistung	6,4 W

## Verlustleistung Einzelgehäuse bei 50 °C

Umgebungstemperatur	50 °C
Reduktionsfaktor	0,7
Einbaulage	vertikal
Verlustleistung	5,5 W

## Verlustleistung Einzelgehäuse bei 60 °C

Umgebungstemperatur	60 °C
Reduktionsfaktor	0,57
Einbaulage	vertikal
Verlustleistung	4,5 W

## Verlustleistung Einzelgehäuse bei 70 °C

Umgebungstemperatur	70 °C
Reduktionsfaktor	0,49
Einbaulage	vertikal
Verlustleistung	3,9 W

## Vibrationsprüfung

Prüfspezifikation	DIN EN 60068-2-6 (VDE 0468-2-6):2008-10
Frequenz	10 - 150 - 10 Hz
Sweep-Geschwindigkeit	1 Oktave/min
Amplitude	0,15 mm (10 Hz ... 58,1 Hz)
Beschleunigung	2g (58,1 Hz ... 150 Hz)
Prüfdauer je Achse	2,5 h
Prüfrichtungen	X-, Y- und Z-Achse

## Glühdrahtprüfung

Prüfspezifikation	DIN EN 60695-2-11 (VDE 0471-2-11):2014-11
Temperatur	850 °C
Einwirkdauer	30 s

## Wärmebeständigkeit / Kugeldruckprüfung

Prüfspezifikation	DIN EN 60695-10-2 (VDE 0471-10-2):2016-01
Temperatur	125 °C
Prüfdauer	1 h
Kraft	20 N

## Mechanische Festigkeit / Falltrommel

Prüfspezifikation	DIN EN 60998-1 (VDE 0613-1):2005-03
Fallhöhe	50 cm
Frequenz	10

## Schocken

Prüfspezifikation	DIN EN 60068-2-27 (VDE 0468-2-27):2010-02
Schockform	Halbsinus
Beschleunigung	15g
Schockdauer	11 ms
Anzahl der Schocks je Richtung	3
Prüfrichtungen	X-, Y- und Z-Achse (pos. und neg.)

## Schutzart (IP-Code)

Prüfspezifikation	DIN EN 60529 (VDE 0470-1):2014-09
-------------------	-----------------------------------

## Umgebungsbedingungen

Max. zu erreichender IP-Code	IP20
Umgebungstemperatur (Betrieb)	-40 °C ... 105 °C (in Abhängigkeit der Verlustleistung)
Umgebungstemperatur (Lagerung/Transport)	-40 °C ... 55 °C
Umgebungstemperatur (Montage)	-5 °C ... 100 °C
Relative Luftfeuchte (Lagerung/Transport)	80 %

## Angaben zur Leiterplatte

Anzahl der Leiterplattenaufnahmen	2
Art der Leiterplattenbefestigung	Einschub (optionale Verrastung durch Leiterplattenziehsperre)
Leiterplattenstärke	1,4 mm ... 1,8 mm

## Montage

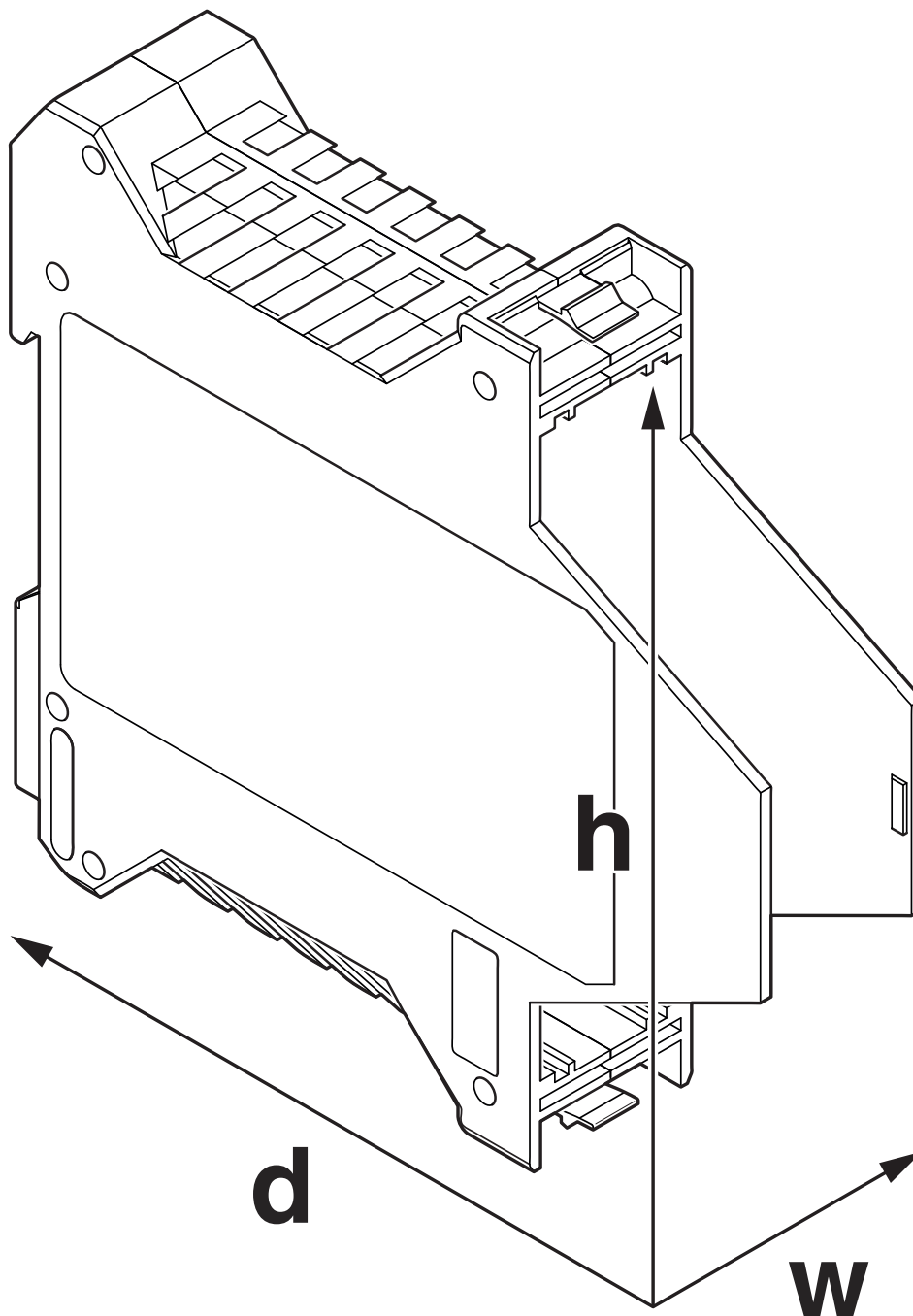
Montageart	Tragschienenmontage
Einbaulage	senkrecht (Tragschiene waagrecht)

## Verpackungsangaben

Verpackungsart	verpackt im Karton
Art der Umverpackung	Karton

## Zeichnungen

### Maßzeichnung



Schematische Abbildung zur Veranschaulichung der Abmessungen des Artikels. Die Abbildung stellt nicht das gewünschte Produkt dar. Weitere Details siehe Produktzeichnungen unter dem Reiter „Downloads“.

# Gehäuseunterteil - ME 35 UT TBUS KMGY

2914819

<https://www.phoenixcontact.com/de/produkte/2914819>



## Zulassungen



**UL Recognized**

Zulassungs-ID: FILE E 240868

2914819

<https://www.phoenixcontact.com/de/produkte/2914819>

## Klassifikationen

### ECLASS

ECLASS-9.0	27182702
ECLASS-10.0.1	27182702
ECLASS-11.0	27182702

### ETIM

ETIM 8.0	EC001031
----------	----------

### UNSPSC

UNSPSC 21.0	31261500
-------------	----------

# Gehäuseunterteil - ME 35 UT TBUS KMGY



2914819

<https://www.phoenixcontact.com/de/produkte/2914819>

## Environmental Product Compliance

China RoHS	Zeitraum für bestimmungsgemäße Verwendung: unbegrenzt = EFUP-e Keine Gefahrstoffe über den Grenzwerten
------------	---



# Gehäuseunterteil - ME 35 UT TBUS KMGY

2914819

<https://www.phoenixcontact.com/de/produkte/2914819>



## Notwendiges Zubehör

### Gehäuseoberteil

Gehäuseoberteil - ME 35 OT-MSTBO KMGY - 2914864

<https://www.phoenixcontact.com/de/produkte/2914864>



Tragschienengehäuse, Gehäuseoberteil für Steckverbinder mit Grundleiste, Breite: 35,2 mm, Höhe: 99 mm, Tiefe: 45,85 mm, Farbe: lichtgrau (7035)

---

### Gehäuseoberteil

Gehäuseoberteil - ME 17,5 OT-FKDSO KMGY - 2200322

<https://www.phoenixcontact.com/de/produkte/2200322>



Tragschienengehäuse, Gehäuseoberteil für Leiterplattenklemmen mit Push-in-Federanschluss, Breite: 17,6 mm, Höhe: 99 mm, Tiefe: 45,85 mm, Farbe: lichtgrau (7035)

# Gehäuseunterteil - ME 35 UT TBUS KMGY

2914819

<https://www.phoenixcontact.com/de/produkte/2914819>



## Gehäuseoberteil

Gehäuseoberteil - ME 17,5 OT-MSTBO KMGY - 2853747

<https://www.phoenixcontact.com/de/produkte/2853747>



Tragschienegehäuse, Gehäuseoberteil für Steckverbinder mit Grundleiste, Breite: 17,6 mm, Höhe: 99 mm, Tiefe: 45,85 mm, Farbe: lichtgrau (7035)

---

## Gehäuseoberteil

Gehäuseoberteil - ME 17,5 OTU-MKDSO KMGY - 2278940

<https://www.phoenixcontact.com/de/produkte/2278940>



Tragschienegehäuse, Gehäuseoberteil für Leiterplattenklemmen mit Schraubanschluss, Breite: 17,6 mm, Höhe: 99 mm, Tiefe: 45,85 mm, Farbe: lichtgrau (7035)

# Gehäuseunterteil - ME 35 UT TBUS KMGY

2914819

<https://www.phoenixcontact.com/de/produkte/2914819>

## Gehäuseoberteil

Gehäuseoberteil - ME 17,5 OTP-MSTBO PS KMGY - 2279253

<https://www.phoenixcontact.com/de/produkte/2279253>

Tragschienengehäuse, Gehäuseoberteil für Steckverbinder mit Grundleiste, Breite: 17,6 mm, Höhe: 99 mm, Tiefe: 45,85 mm, Farbe: lichtgrau (7035)



---

## Gehäuseoberteil

Gehäuseoberteil - ME 17,5 OT-MSTBO SET KMGY - 2914181

<https://www.phoenixcontact.com/de/produkte/2914181>

Tragschienengehäuse, Set aus Gehäuseoberteil, 4 Stk. Leiterplatten-Grundleisten (3-polig) und 4 Stk. Leiterplattenklemmen mit Schraubanschluss (3-polig), Breite: 17,6 mm, Höhe: 99 mm, Tiefe: 45,85 mm, Farbe: lichtgrau (7035)



# Gehäuseunterteil - ME 35 UT TBUS KMGY

2914819

<https://www.phoenixcontact.com/de/produkte/2914819>

## Gehäuseoberteil

Gehäuseoberteil - ME 17,5 OT-MKDSO KMGY - 2854089

<https://www.phoenixcontact.com/de/produkte/2854089>



Tragschienegehäuse, Gehäuseoberteil für Leiterplattenklemmen mit Schraubanschluss, Breite: 17,6 mm, Höhe: 99 mm, Tiefe: 45,85 mm, Farbe: lichtgrau (7035)

---

## Einlegeblende

Einlegeblende - ME 17,5 PLATE-MSTBO KMGY - 2279266

<https://www.phoenixcontact.com/de/produkte/2279266>



Tragschienegehäuse, Einlegeblende für ME-Oberteile ME...OTP...MSTBO..., Breite: 15 mm, Höhe: 54 mm, Tiefe: 4,75 mm, Farbe: lichtgrau (7035)

2914819

<https://www.phoenixcontact.com/de/produkte/2914819>

## Tragschienen-Busverbinder

Tragschienen-Busverbinder - ME 17,5 TBUS 1,5/ 5-ST-3,81 KMGY - 2713645

<https://www.phoenixcontact.com/de/produkte/2713645>



Tragschienen-Busverbinder, Farbe: lichtgrau, Nennstrom: 8 A (parallele Kontakte), Bemessungsspannung (III/2): 125 V, Polzahl: 5, Rastermaß: 3,81 mm, Montage: Tragschienenmontage, Verriegelung: ohne, Befestigungsart: ohne, Verpackungsart: verpackt im Karton, Artikel mit vergoldeten Kontakten, Busstecker zur Verbindung mit Elektronikgehäusen, 5 Parallelkontakte

---

## Tragschienen-Busverbinder

Tragschienen-Busverbinder - ME 17,5 TBUS 1,5/4P1S KMGY - 2201731

<https://www.phoenixcontact.com/de/produkte/2201731>



Tragschienen-Busverbinder, Farbe: lichtgrau, Nennstrom: 8 A, 8 A (parallele Kontakte) (serielle Kontakte), Bemessungsspannung (III/2): 50 V, Polzahl: 5, Rastermaß: 3,81 mm, Montage: Tragschienenmontage, Verriegelung: ohne, Befestigungsart: ohne, Verpackungsart: verpackt im Karton, Artikel mit vergoldeten Kontakten, Busstecker zur Verbindung mit Elektronikgehäusen, 4 Parallelkontakte/1 serieller Kontakt

# Gehäuseunterteil - ME 35 UT TBUS KMGY

2914819

<https://www.phoenixcontact.com/de/produkte/2914819>



## Tragschienen-Busverbinder

Tragschienen-Busverbinder - ME 17,5 TBUS ADAPTER KMGY - 2201757

<https://www.phoenixcontact.com/de/produkte/2201757>

Tragschienen-Busadapter für ME und ME MAX, Baubreite 17,5 mm, 5 parallele Pole, Farbe lichtgrau (ähnlich RAL 7035)



---

## Zubehör

### Leiterplatten-Ziehsperr

Leiterplatten-Ziehsperr - ME LPZS - 2906911

<https://www.phoenixcontact.com/de/produkte/2906911>

Tragschienengehäuse, die Leiterplatten-Ziehsperr ME LPZS verhindert, nach ca. 4 cm, das völlige Herausziehen der Leiterplatte und arretiert diese gleichzeitig



# Gehäuseunterteil - ME 35 UT TBUS KMGY

2914819

<https://www.phoenixcontact.com/de/produkte/2914819>



## Fußriegel

Fußriegel - ME MF 17,5 - 2908281

<https://www.phoenixcontact.com/de/produkte/2908281>

Metallfußriegel mit Feder, für Zwischenelemente.



---

## Schirmanschlussschelle

Schirmanschlussschelle - ME-SAS - 2853899

<https://www.phoenixcontact.com/de/produkte/2853899>

Schirmanschlussschelle für Klemmstellen ab 2,5 mm<sup>2</sup>



# Gehäuseunterteil - ME 35 UT TBUS KMGY

2914819

<https://www.phoenixcontact.com/de/produkte/2914819>

## Leiterplatte

Leiterplatte - ME LP - 2906908

<https://www.phoenixcontact.com/de/produkte/2906908>

Leiterplatte, zum Selbstbestücken mit Kontakt zur Tragschiene (EN 60715)



---

## Etikett für Gehäuse ME ... UT ... TBUS ...

Etikett für Gehäuse ME ... UT ... TBUS ... - EML (44X72)R-ME - 0828143

<https://www.phoenixcontact.com/de/produkte/0828143>



Etikett für Gehäuse ME ... UT ... TBUS ..., Rolle, weiß, unbeschriftet, beschriftbar mit: THERMOMARK ROLLMASTER 300/600, THERMOMARK X1.2, THERMOMARK ROLL X1, THERMOMARK ROLL 2.0, THERMOMARK ROLL, Montageart: kleben, Schriftfeldgröße: 44 x 72 mm, Anzahl der Einzelschilder: 200

---

Phoenix Contact 2023 © - Alle Rechte vorbehalten

<https://www.phoenixcontact.com>

PHOENIX CONTACT Deutschland GmbH

Flachsmarktstraße 8

D-32825 Blomberg

+49 52 35/3-1 20 00

[info@phoenixcontact.de](mailto:info@phoenixcontact.de)