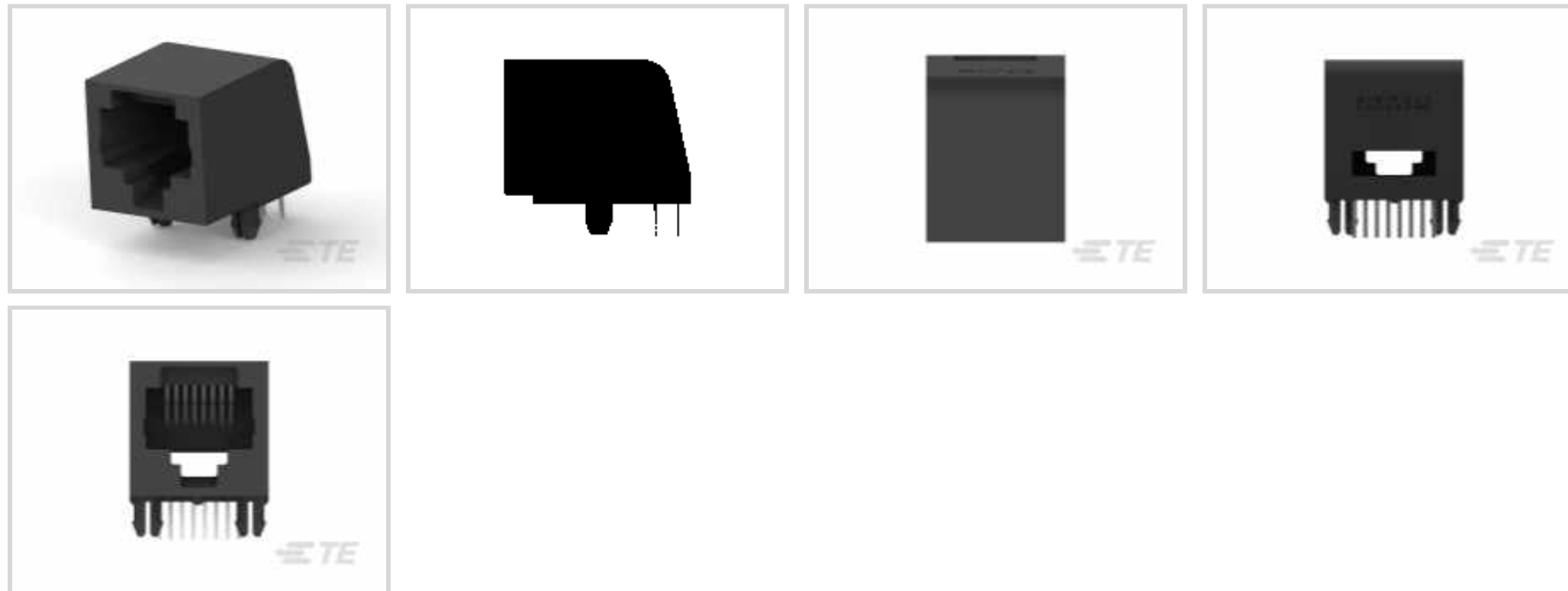


Interne TE-Nummer 5520426-4

RJ45 Connectors, RJ45, Single Port, 1 x 1, RJ Type Jacks & Plugs,
Standard Connector Contact Density, Jack, Cat 3, Standard - Latch
Down, 8 Position

[Auf TE.com ansehen>](#)

Steckverbinder > Modular Jacks & Plugs > RJ45-Stecker



Modular Jack & Plug Schnittstellentyp: **RJ45**

Anschlusskonfiguration: **Einfachanschluss**

Anschlussmatrixkonfiguration: **1 x 1**

Modular Jacks & Plugs Produkte: **Jacks & Plugs in RJ-Ausführung**

Kontaktdichte des Steckverbinders: **Standard**

Eigenschaften

Produktmerkmale

| | |
|---|--------------------------------|
| Produkttyp des Steckverbinders | Steckverbindersatz |
| Modular Jack & Plug Schnittstellentyp | RJ45 |
| Modular Jacks & Plugs Produkte | Jacks & Plugs in RJ-Ausführung |
| Modulare Steckverbinderausführung | Klinke |
| Erdungsoptionen | Keine |
| Anschluss von Steckverbinder & Kontakt an | Leiterplatte |

Konfigurationsmerkmale

| | |
|-------------------------------------|------------------|
| Statusanzeigentyp | Keine |
| Anschlusskonfiguration | Einfachanschluss |
| Anschlussmatrixkonfiguration | 1 x 1 |
| Kontaktdichte des Steckverbinders | Standard |
| Anzahl von Positionen | 8 |
| Anzahl der bestückten Positionen | 8 |
| Montageausrichtung für Leiterplatte | Rechter Winkel |

Sonstige Eigenschaften

| | |
|---|--|
| Klinkenausrichtung für Modular Jack | Standard – Klinke unten |
| Profil des Steckverbinders | Standard |
| Kontaktmerkmale | |
| Unterbeschichtungsmaterial des Kontakts | Nickel |
| Beschichtungsmaterial des Kontaktanschlussbereichs der Leiterplatte | Zinn |
| Kontakt-nennstrom (max.) | .2 A, 1.5 A |
| Beschichtungsmaterial des Steckbereichs des Kontakts | Gold |
| Kontaktmaterial | Phosphorbronze |
| Dicke des Beschichtungsmaterials des Steckbereichs des Kontakts | 1.27 µm[50 µin] |
| Klemmenmerkmale | |
| Verbindungsmethode für Leiterplatte | Durchsteckmontage - Lötén |
| Anschlussstift- und Restlänge | 3.8 mm[.15 in] |
| Montage und Anschlusstechnik | |
| Panelmontagevorrichtung | Mit |
| Art der Steckverbinder-montage | Leiterplatten-Befestigung, Leiterplattenmontage |
| Gehäusemerkmale | |
| Steckeingangsposition | Seitlich |
| Raster | 1.02 mm[.04 in] |
| Gehäusefarbe | Schwarz |
| Gehäusematerial | PBT GF |
| Abmessungen | |
| Leiterplattendicke (empfohlen) | 1.57 mm[.062 in] |
| Steckverbinderhöhe | 16.2 mm[.638 in] |
| Verwendungsbedingungen | |
| Betriebstemperaturbereich | -40 – 85 °C[-40 – 185 °F] |
| Betrieb/Anwendung | |
| Geschirmt | Nein |
| Stromkreis Anwendung | Signal |
| Industriestandards | |
| UL-Brandschutzklasse | UL 94V-0 |

Leistungskategorie

Cat 3

Verpackungsmerkmale

Verpackungsmenge

152

Verpackungsmethode

Karton & Einsatz, Paket

Produkt-Compliance

Bitte besuchen Sie die Produktseite auf [TE.com](https://www.te.com) um Informationen über Produktkonformität zu erhalten.>

EU RoHS Richtlinie 2011/65/EU

Konform

EU ELV Richtlinie 2000/53/EG

Konform

China RoHS 2 Richtlinie MIIT Order No 32, 2016

Keine eingeschränkten Materialien oberhalb der Grenzwerte

EU REACH Verordnung (EG) No. 1907/2006

Aktuelle ECHA Kandidatenliste: JUNI 2022 (224)
 Kandidatenliste deklariert bezüglich: JUNI 2022 (224)
 Enthält keine SVHC

Halogengehalt

Kein niedriger Halogengehalt – enthält Br oder Cl > 900 ppm.

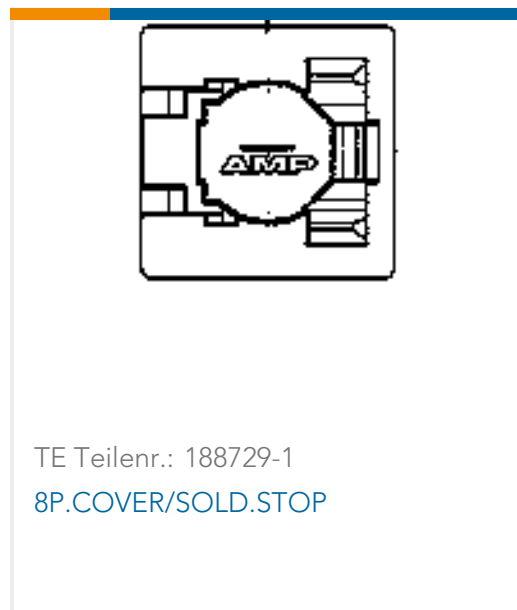
Lötfähigkeit

Wellenlötfähig bis 265 °C

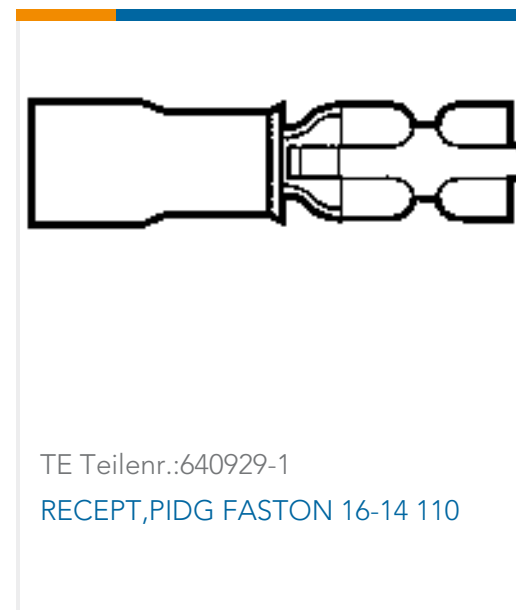
Produktkonformitäts-Disclaimer

Diese Informationen beruhen auf angemessenen Erkundigungen bei unseren Lieferanten und entsprechen unserem derzeitigen Wissensstand auf Grundlage der Angaben der Lieferanten. Diese Informationen können Änderungen erfahren. Die von TE als EU RoHS-konform ermittelten Teile weisen einen maximalen Gewichtsanteil von 0,1 % Blei, Chrom VI, Quecksilber, PBB, PBDE, DBP, BBP, DEHP und DIBP sowie 0,01 % Kadmium im homogenen Werkstoff auf oder sind gemäß der Anhänge zur Richtlinie 2011/65/EU (RoHS2) von diesen Grenzwerten ausgenommen. Elektrische und elektronische Endprodukte erhalten gemäß der Richtlinie 2011/65/EU eine CE-Kennzeichnung. Die Komponenten sind möglicherweise nicht CE-gekennzeichnet. Zusätzliche weisen die von TE als EU ELV-konform ermittelten Teile einen maximalen Gewichtsanteil von 0,1 % Blei, Chrom VI und Quecksilber sowie 0,01 % Kadmium im homogenen Werkstoff auf oder sind gemäß der Anhänge zur Richtlinie 2000/53/EG (ELV) von diesen Grenzwerten ausgenommen. Hinsichtlich der REACH Verordnung beruhen die Angaben von TE bezüglich der besonders besorgniserregenden Substanzen (Substances of Very High Concern, SvHC) auf den ‚Leitlinien zu den Anforderungen für Stoffe in Erzeugnissen‘, wie sie auf der Webseite der Europäischen Chemikalienagentur (ECHA) unter folgender URL publiziert sind: <https://echa.europa.eu/guidance-documents/guidance-on-reach>

Kompatible Teile



Kunden kauften auch diese Produkte



Dokumente

Produktzeichnungen

MJ,R/A,8P

Englisch

CAD-Dateien

Kundenmodell

[ENG_CVM_CVM_5520426-4_A.2d_dxf.zip](#)

Englisch

3D PDF

3D

Kundenmodell

[ENG_CVM_CVM_5520426-4_A.3d_igs.zip](#)

Englisch

Kundenmodell

[ENG_CVM_CVM_5520426-4_A.3d_stp.zip](#)

Englisch

Indem Sie die CAD-Datei herunterladen stimmen Sie den [allgemeinen Verkaufsbedingungen](#) zu.



Datenblätter/ Katalogseiten

[82066 - Modular Jacks and MRJ21 Product catalog - Single Port Modular Jacks section](#)

Englisch

[1-1773464-9_MODULAR_JACKS_SINGLE_PORT_PCB_MOUNT](#)

Englisch

Produktspezifikationen

[Anwendungsspezifikation](#)

Englisch

Umweltverträglichkeit von Produkten

[MD_5520426-4_052320122214](#)

Englisch

[MD_5520426-4_052320122214](#)

Englisch

Freigabe Agentur

[UL-Bericht](#)

Englisch